

ОАО «Тверской экскаватор»  
Tver Excavator

**Экскаватор пневмоколесный  
гидравлический ЕК-14**

**Pneumatic-Tyred  
Hydraulic Excavator ЕК-14**

**Каталог деталей и сборочных единиц  
Catalogue of Parts and Assembly Units**

**314-20-00.00.000 КД  
314-30-00.00.000 КД**

**ТВЕРЬ  
2006 г.**



## ПОРЯДОК ПОЛЬЗОВАНИЯ КАТАЛОГОМ

Каталог содержит номенклатуру сборочных единиц и деталей экскаватора ЕК-14, которые могут быть заказаны как запасные части для нужд эксплуатации и ремонта.

Для удобства пользования каталогом в нем приведена таблица с указанием номеров сборочных единиц, рисунков и страниц, на которых они размещены.

Сборочные единицы с входящими в них деталями изображены на рисунках и указаны номера их позиций.

Одним и тем же деталям присвоены одинаковые номера позиций. В спецификациях, относящихся к каждому рисунку, приведены номер рисунка, номер позиций, номера и наименования деталей и количество их на сборочную единицу.

При оформлении заказов на запасные части необходимо указать:

1. Индекс изделия и его заводской номер.
2. Обозначение (номер по чертежу), наименование детали или сборочной единицы по каталогу и требуемое количество.

Отдельные детали и узлы могут отличаться от конкретного изделия в силу технических усовершенствований, постоянно вносимых в конструкцию машины.

## HOW TO USE THE CATALOGUE

The catalogue contains the nomenclature of assembly units and details of an excavator ЕК-14, which can be ordered as spare parts for needs of operation and repair.

For convenience of the catalogue use there is a table with the indication of numbers of assembly units, figures and pages.

Assembly units with details are displayed in figures and the numbers of their items are indicated.

To the same details the identical numbers of items are appropriated. In the specifications relating to each figure the following is indicated: figure number, position number, details number and name and their amount.

At the spare parts orders registration it is necessary to indicate:

1. Index of an item and its factory number.
2. Name (number in the scheme), name of a detail or assembly unit under the catalogue and required amount.

The separate figures may insignificantly differ from a concrete item since technical improvements are constantly introduced into an excavator construction.

**ПЕРЕЧЕНЬ СБОРОЧНЫХ ЕДИНИЦ LIST OF ASSEMBLY UNITS**

Номера рисунков Fig. №	Обозначение Designation	Наименование	Name	Стр. Page
1	2	3	4	6
1	314-20-00.00.000 или 314-30-00.00.000	Экскаватор пневмоколесный гидравлический ЕК-14 Экскаватор пневмоколесный гидравлический ЕК-14 (с гидравликой «Bosch-Rexroth»)	Pneumatic-Tyred Hydraulic Excavator ЕК-14 Pneumatic-Tyred Hydraulic Excavator ЕК-14 («Bosch-Rexroth» hydraulics)	6 6
2	314-20-20.00.000-20 или 314-20-20.00.000-30	Платформа поворотная с механизмами Платформа поворотная с механизмами (с гидравликой «Bosch-Rexroth»)	Slewing Turntable with Mechanisms Slewing Turntable with Mechanisms («Bosch-Rexroth» hydraulics)	8 8
3	314-02-03.00.000 или 314-02-03.00.000-30	Установка силовая Установка силовая («Bosch-Rexroth»)	Power Unit Power Unit («Bosch-Rexroth»)	10 10
4	314-02-03.09.000 или 314-02-03.09.000-30	Установка насоса Установка насоса («Bosch-Rexroth»)	Pump Installation Pump Installation («Bosch-Rexroth»)	12 12
5	312-20-02.00.000	Кабина	Cab	14
6	312-20-02.50.000	Установка люка	Hatch Installation	17
7	312-20-02.40.000	Дверь	Door	19
8	312-20-02.42.000	Установка замков	Lock Installation	20
9	312-20-02.80.000/-10/-20	Установка зеркала заднего вида	Rear View Mirror Installation	22
10	312-20-02.80.000	Рамка верхняя	Upper Frame	24
11	312-20-86.90.000-50	Управление экскаватором	Excavator Control	26
12	005-04-90.00.000 (до 01.06.2005 г.)	Сиденье	Seat	30
13	13.01.03.010	Установка педали тормоза хода	Brake Pedal Installation	31
14	312-20-86.90.100	Колонка рулевая	Steering Column	33
15	312-20-86.90.150	Установка руля	Steering Wheel Installation	36
16	312-20-86.90.400-50	Пульт правый	Right-Hand Control Panel	38
17	312-20-86.90.200-50	Пульт левый	Left-Hand Control Panel	40
18	ЕК-14.07.00.000-02	Механизм поворота	Slewing Mechanism	42
19	318-30-80.00.000-10	Гидрооборудование на поворотной платформе (с гидравликой «Bosch-Rexroth»)	Hydraulic Equipment on Slewing Turntable («Bosch-Rexroth» hydraulics)	45
20	314-02-80.00.000	Гидрооборудование на поворотной платформе	Hydraulic Equipment on Slewing Turntable	45
21а	314-20-80.01.000-01	Трубопроводы на поворотной платформе	Pipings on Slewing Turntable	46
21б	318-30-80.01.000	Трубопроводы на поворотной платформе (с гидравликой «Bosch-Rexroth»)	Pipings on Slewing Turntable («Bosch-Rexroth» hydraulics)	51
22	ЭО-3323А.08.07.110-20 ЭО-3323А.08.07.110-10	Клапан подпорный Клапан предохранительный	Safety Valve Safety Valve	56 56
23	520.35.00.000	Блок «плавающего» положения стрелы	Boom «Floating» Position Unit	57
24	314-02-80.01.500	Кран	Crane	58
25	312-04-80.01.500	Блок клапанов	Drain Valves Block	59
26	314-02-520.00-10 ГР	Гидрораспределитель	Hydraulic Distributor	60
27	520.32.00.000-20	Блок клапанов «ИЛИ»	Block of Valves «OR»	64
28	520.20.01.000	Клапан подпиточный	Filling Valve	65
29	314-02-80.03.650-20 или 314-02-80.03.650	Установка маслоохладительная (с г/м 310.12) Установка маслоохладительная (с г/м ДЭЦ2.957)	Oil Cooler Installation Oil Cooler Installation	66 66
30	314-20-80.04.000 или 314-20-80.04.000-10	Гидроуправление на поворотной платформе Гидроуправление на поворотной платформе (с гидравликой «Bosch-Rexroth»)	Hydraulic Control on Slewing Turntable Hydraulic Control on Slewing Turntable («Bosch-Rexroth» hydraulics)	68 68
31	ЭО-3323А.07.21.010	Гидрораспределитель	Hydraulic Distributor	73
32	ЭО-3323А.07.15.020	Клапан «ИЛИ»	Valve «OR»	75
33	13.80.04.500	Блок управления	Control Unit	76
34	13.80.04.820	Блок управления	Control Unit	78
35	13.80.04.920-20	Блок управления	Control Unit	80

1	2	3	4	5
36	13.80.04.940	Блок управления	Control Unit	82
37	64002.10.000	Пневмогидроаккумулятор с гидроклапанами	Pneumohydraulic Accumulator with Hydraulic Valves	84
38	314-02-80.12.000-10 или 314-02-80.12.000-20	Бак гидравлический Бак гидравлический (с гидравликой «Bosch-Rexroth»)	Hydraulic Tank Hydraulic Tank («Bosch-Rexroth» hydraulics)	86 86
39	314-02-81.10.000	Пнеумоуправление на поворотной платформе	Pneumatic Control System on Slewing Turntable	89
40	314-20-88.27.000 или 314-20-88.27.000-30	Электрооборудование Электрооборудование (с подогревателем HYDRONIC)	Electric Equipment Electric Equipment	91 91
41	314-03-23.00.000	Рабочее оборудование обратной лопаты	Backhoe Equipment	97
42	314-02-23.80.000-10	Трубопроводы рабочего оборудования	Backhoe Equipment Pipings	100
43	125-90-11.01.000 или 125-90-11.01.000-11	Гидроцилиндр рукояти (125x90x1100)	Stick Hydraulic Cylinder	102
44	313-00-23.94.000 или 313-00-23.94.000-11 313-00-23.95.000-10 или 313-00-23.95.000-11	Гидроцилиндр ковша Гидроцилиндр стрелы	Bucket Hydraulic Cylinder Boom Hydraulic Cylinder	104 104
45	314-03-23.21.100	Ковш обратной лопаты	Backhoe Bucket	106
46	312-04-50.00.000-14	Ход пневмоколесный	Pneumatic-Tyred Running Gear	108
47	312-04-50.70.000	Установка отвала	Blade Installation	112
48	314-02-70.40.000	Управление поворотом колес	Steering Gear	113
49	314-02-71.00.000 или 314-30-72.00.000	Гидрооборудование на ходовой раме Гидрооборудование на ходовой раме (с гидравликой «Bosch-Rexroth»)	Hydraulic Equipment on Chassis Hydraulic Equipment on Chassis («Bosch-Rexroth» hydraulics)	115 115
50	13.20.69.000 или 13.20.69.000 -11	Гидроцилиндр	Hydraulic cylinder	120
51	13.71.80.670-10/680-10	Гидрозамок двухсторонний	Double-Sided Hydraulic Lock	122
52	ЭО-3322Б.60.05.000	Клапан пневмогидравлический	Pneumohydraulic Valve	123
53	ЭО-3323А.71.82.000-01 или ЭО-3323А.71.82.000-11	Гидроцилиндр выносных опор	Hydraulic cylinder of swing outrigger	125
54	314-02-71.00.850	Коллектор центральный	Manifold	127
55	ЭО-3323А.71.80.300-10 ЭО-3323А.71.80.400-10	Цилиндр поворота колес правый Цилиндр поворота колес левый	Right-Hand Steering Cylinder Left-Hand Steering Cylinder	129
56	314-02-71.00.450	Кран буксировочный	Towing valve	131
57	У4620.41.00.000	Гидроклапан противообгонный	Antioverrunning Hydraulic Valve	132
58	314-02-82.00.000	Пнеумоуправление на ходовой раме	Pneumatic Control System on Chassis	134
59	ЭО-3323.20.90.000	Мост приводной неуправляемый	Driven Non-Steer Axle	136
60	ЭО-3323.20.31.000	Передача главная	Main Drive	140
61	314-02-72.51.000	Коробка перемены передач	Gearbox	142
62	ЭО-3323.20.30.000	Мост приводной управляемый	Driven Steer Axle	148
63	314-02-87.13.000	Установка отопителя	Cab Heater Installation	154
64	314-02-87.60.000	Установка подогревателя	Preheater Installation	156
65	314-02-03.07.000	Установка радиаторов	Radiator Installation	160
66	314-02-03.08.100	Установка глушителя	Silencer Installation	162
67	314-02-03.02.000	Управление двигателем	Diesel Control	164
68	314-60-04.00.000	Установка силовая (гидроаппараты «Bosch-Rexroth»; двигатель Perkins 1104С-44ТА)	Power Unit («Bosch-Rexroth» hydraulics; «Perkins 1104C-44TA» engine)	166
69	308-20-03.97.000	Установка насоса НШ-10	Pump Installation	168
70	308-20-03.97.000-10	Установка насоса НШ-10	Pump Installation	170
71	314-60-04.04.000	Установка радиаторов	Radiators' Installation	172
72	312-40-04.02.000	Установка компрессора	Compressor Installation	174
73	314-60-04.06.000	Управление двигателем	Diesel control	176
74	314-60-04.03.000	Установка глушителя	Silencer Installation	178
75	314-60-04.05.000	Установка воздухоочистителя	Air Cleaner Installation	179
76	312-40-04.01.000-20	Установка насоса	Pump Installation	181
77	314-60-87.60.000	Установка подогревателя и отопителя (с двиг. Perkins 1104С-44ТА)	Preheater and Cab Heater Installation	183

**Рис. 1 Fig. 1 314-20-00.00.000 Экскаватор пневмоколесный гидравлический Pneumatic-Tyred Hydraulic Excavator  
314-30-00.00.000 Экскаватор пневмоколесный гидравлический (с гидравликой «Bosch-Rexroth»)  
Pneumatic-Tyred Hydraulic Excavator («Bosch-Rexroth» hydraulics)**

<b>№ поз. Ref. №</b>	<b>Обозначение Designation</b>	<b>Наименование</b>	<b>Name</b>	<b>Количество на одну сб. единицу Qty per assembly unit</b>	<b>Номера рисунков Fig. №</b>	<b>Стр. Page</b>
1	314-20-20.00.000-20 или 314-20-20.00.000-30	Платформа поворотная с механизмами Платформа поворотная с механизмами (гидроаппараты «Bosch-Rexroth»)	Slewing Turntable with mechanisms Slewing Turntable with mechanisms («Bosch-Rexroth» hydraulics)	1 1	2	8
2	314-20-88.27.000 или 314-20-88.27.000-30	Электрооборудование Электрооборудование (с жидкостным по- догревателем HYDRONIC)	Electric Equipment Electric Equipment (with Preheater HYDRONIC)	1 1	40	91
3	314-03-23.00.000	Рабочее оборудование обратной лопаты	Backhoe Equipment	1	41	97
4	312-04-50.00.000-14	Ход пневмоколесный	Pneumatic-Tyred Running Gear	1	46	108
5	314-03-00.00.002	Болт	Bolt	36		
6	6402.16.65Г.019	Шайба	Washer	36		
7	15523.M16-7H.10.40X.019	Гайка	Nut	36		

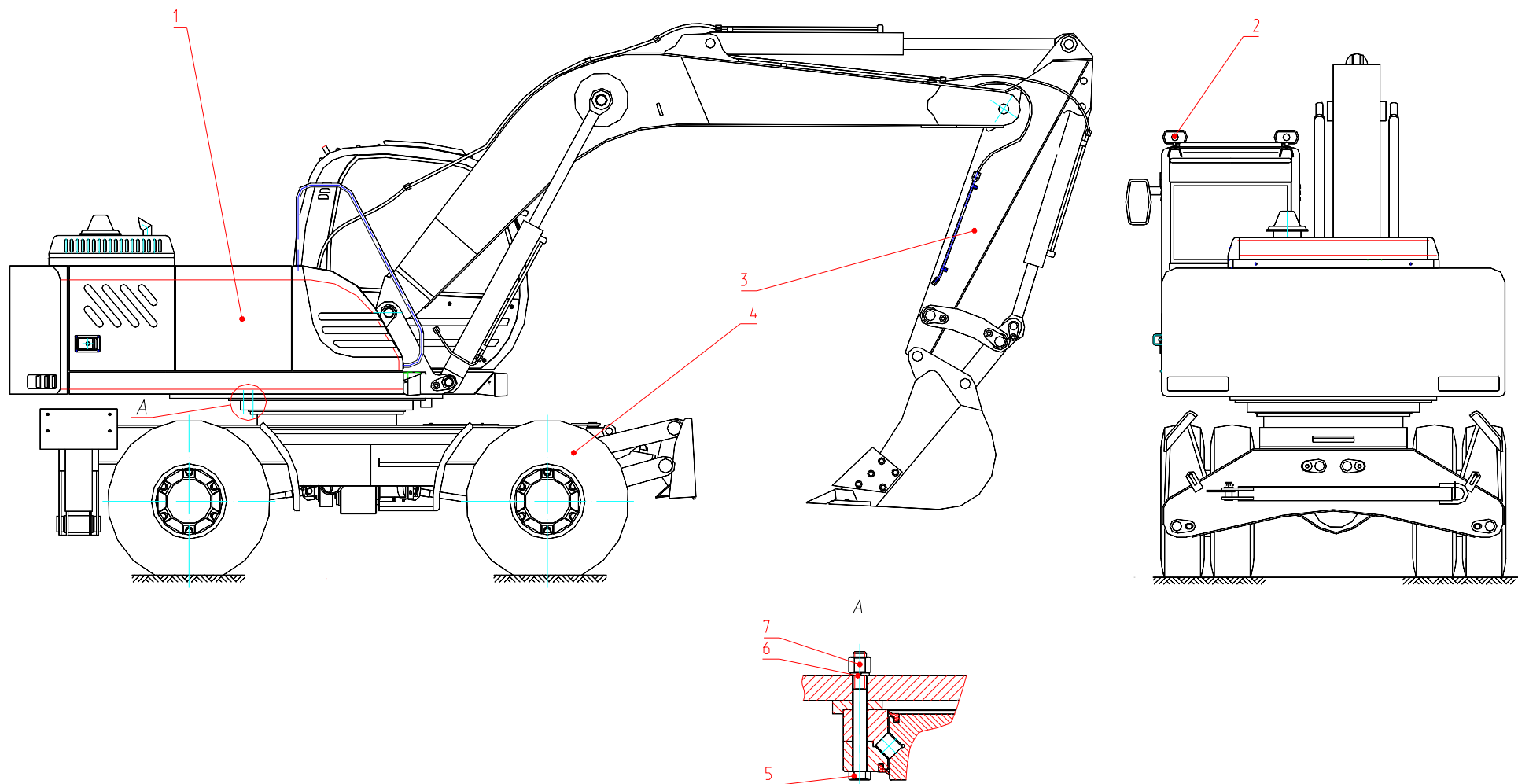


Рис. 1 Экскаватор пневмоколенный гидравлический  
 Fig. 1 Pneumatic-Tyred Hydraulic Excavator

**Рис. 2 Fig. 2 314-20-20.00.000-20 Платформа поворотная с механизмами Slewing Turntable with Mechanisms**  
**314-20-20.00.000-30 Платформа поворотная с механизмами (с гидравликой «Bosch-Rexroth»)**  
**Slewing Turntable with Mechanisms («Bosch-Rexroth» hydraulics)**

№ поз. Ref. №	Обозначение Designation	Наименование	Name	Количество на одну сб. единицу Qty per assembly unit	№ рисунков Fig. №	Стр. Page
1	314-02-03.00.000 или 314-02-03.00.000-30	Установка силовая Установка силовая (гидроаппараты «Bosch-Rexroth»)	Power unit Power unit («Bosch-Rexroth» hydraulics)	1 1	3	10
2	314-20-20.15.000-20	Противовес	Counterweight	1		
3	314-02-87.60.000	Установка подогревателя	Preheater installation	1	64	156
4	314-20-10.10.000	Капот	Hood	1		
5	314-20-01.00.000-20 или 314-20-01.00.000-30	Платформа поворотная Платформа поворотная («Bosch-Rexroth»)	Slewing turntable Slewing turntable («Bosch-Rexroth»)	1 1		
6	312-20-02.00.000	Кабина	Cab	1	5	14
7	314-02-87.13.000	Установка отопителя	Cab heater installation	1	63	154
8	312-20-05.00.000	Установка стопора	Detent installation	1		
9	314-20-20.00.003	Блок фары правый	Right lamp block	1		
10	312-20-86.90.000	Управление экскаватором	Excavator control	1	11	26
11	314-20-20.00.001	Блок фары левый	Left lamp block	1		
12	7798.M16-8gx35.109.40X.019	Болт	Bolt	4		
13	6402.16.65Г.05	Шайба	Washer	20		
14	005-04-04.00.010	Шайба	Washer	8		
15	7798.M16-8gx70.109.40X.019	Болт	Bolt	16		
16	ЕК-14.07.00.000-02	Механизм поворота	Slewing mechanism	1	18	42
17	314-20-06.10.000	Установка топливного бака	Fuel tank installation	1		
18	314-02-80.00.000 или 318-30-80.00.000-10	Гидрооборудование на поворотной платформе Гидрооборудование на поворотной платформе (гидроаппараты «Bosch-Rexroth»)	Hydraulic equipment on slewing turntable Hydraulic equipment on slewing turntable («Bosch-Rexroth» hydraulics)	1 1	20 19	45 45
19	314-02-81.00.000-10	Пневмоуправление на поворотной платформе	Pneumatic control system on slewing turntable	1	39	89
20	15523. M24-7H.10.40X.019	Гайка	Nut	8		
21	6402.24.65Г.019	Шайба	Washer	4		
22	314-02-20.00.002	Шайба	Washer	8		
23	314-02-20.00.030	Болт	Bolt	4		
24	7798.M16-8gx125.109.40X.019	Болт	Bolt	4		
25	005-04-04.00.009	Крышка	Cover	4		
26	005-04-04.00.008	Амортизатор	Shock absorber	4		
27	005-04-04.00.007	Амортизатор	Shock absorber	4		
28	5915.M16-7H.5.019	Гайка	Nut	8		
29	17473.ВМ6-8gx14.58.019	Винт	Screw	14		
30	6402.6.65Г.019	Шайба	Washer	14		
31	13.01.00.002-85	Планка	Plate	2		
32	13.01.00.001-85	Штифт	Pin	2		
33	7798.M12-8gx30.58.016	Болт	Bolt	2		
34	6402.12.65Г.019	Шайба	Washer	2		
35	11371.12.01.08кп.019	Шайба	Washer	2		
36	314-20-20.00.006	Шайба	Washer	8		



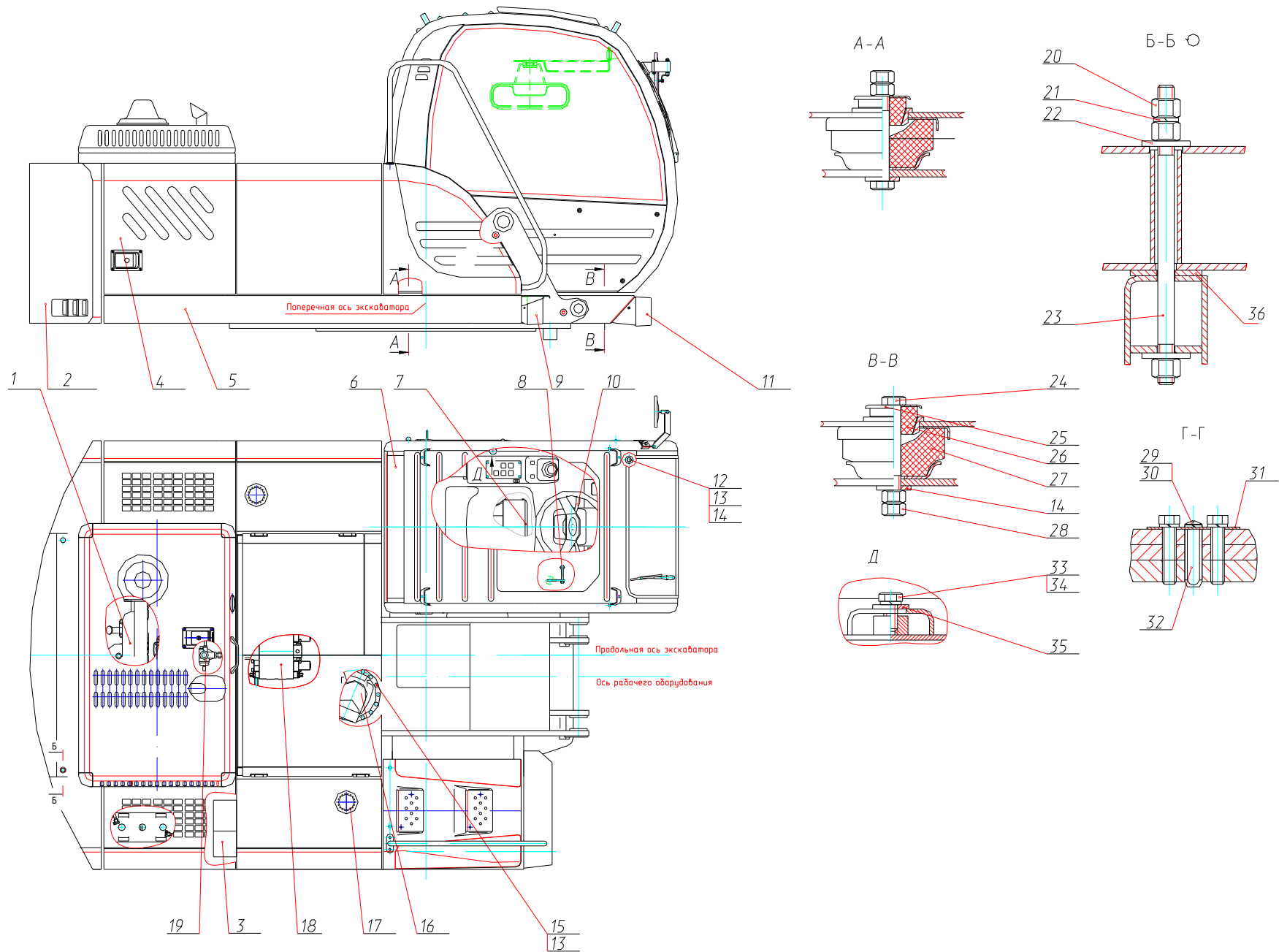


Рис. 2 Платформа поворотная с механизмами  
 Fig. 2 Slewing Turntable with Mechanisms

**Рис. 3 Fig. 3 314-02-03.00.000 Установка силовая Power Unit**  
**314-02-03.00.000-30 Установка силовая (с гидравликой «Bosch-Rexroth»)**  
**Power Unit («Bosch-Rexroth» hydraulics)**

№ поз. Ref. №	Обозначение Designation	Наименование	Name	Количество на одну сб. единицу Qty per assembly unit	№ рисунков Fig. №	Стр. Page
1	314-02-03.07.000	Установка радиаторов	Radiators installation	1	65	160
2	314-02-03.08.100	Установка глушителя	Silencer installation	1	66	162
3	314-02-03.02.000	Управление двигателем	Diesel control	1	67	164
4	314-02-03.09.000 или 314-02-03.09.000-30	Установка насоса (насос 333.3.55.100.220) Установка насоса (насос «Bosch-Rexroth»)	Pump installation Pump installation («Bosch-Rexroth»)	1 1	4 4	12 12
5	13.04.00.005	Хомут	Yoke	1		
6	13.04.00.004	Планка	Plank	1		
8	Д-245С-460	Дизель	Diesel engine	1		
9	312-04-03.51.002	Чашка	Pan	2		
10	312-04-03.51.006	Амортизатор	Shock absorber	2		
11	312-40-04.00.020	Втулка опорная	Supporting Bushing	2		
12	312-40-04.00.001	Амортизатор	Shock absorber	2		
13	7798.M16x8g.140.109.40X.016	Болт	Bolt	2		
14	314-02-03.00.003	Болт	Bolt	2		
15	314-02-03.00.002	Шайба	Washer	2		

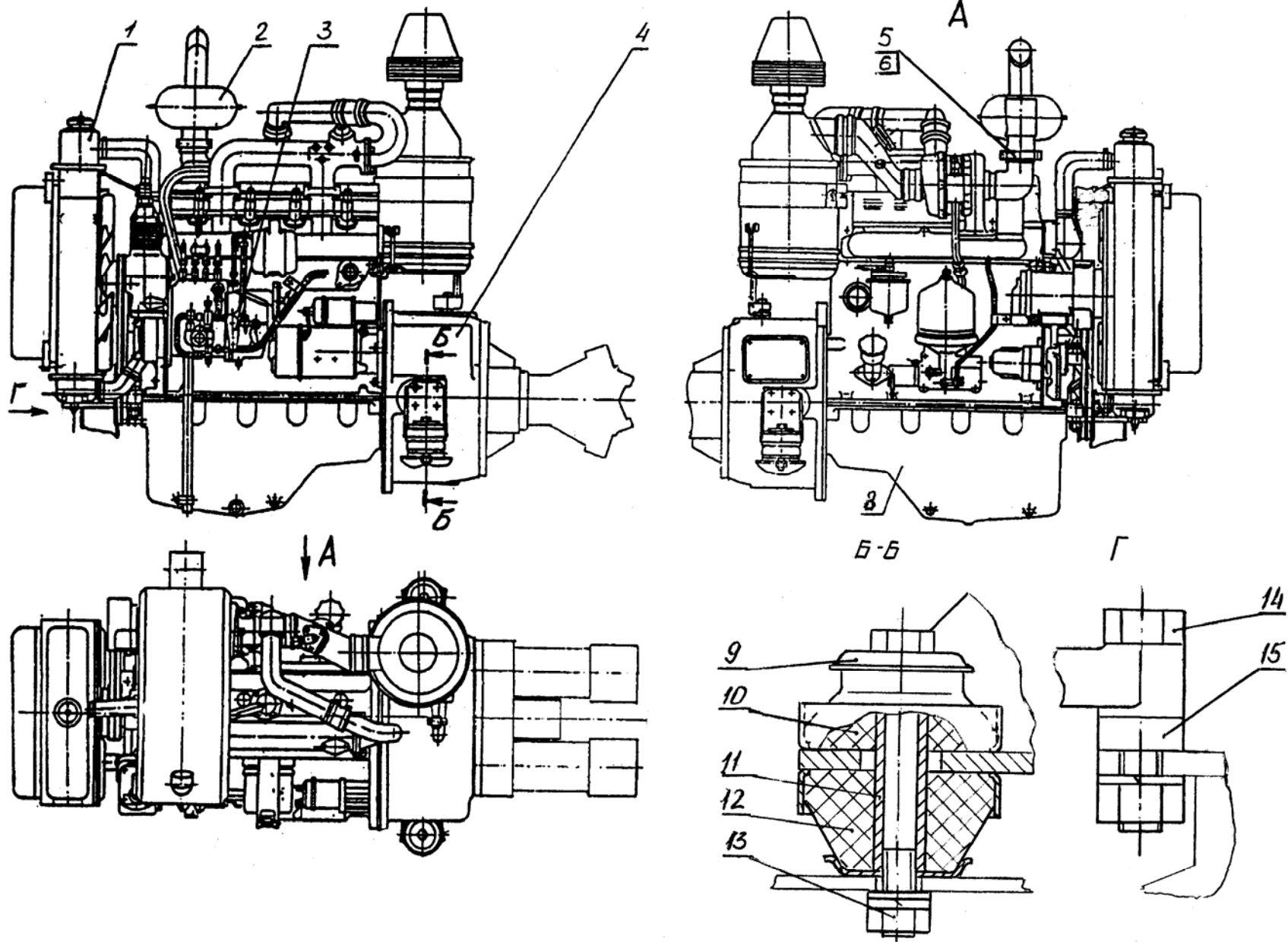


Рис. 3 Установка силовая  
Fig. 3 Power Unit

**Рис. 4 Fig. 4 314-02-03.09.000 Установка насоса Pump Installation**  
**314-02-03.0-.000-30 Установка насоса (с гидравликой «Bosch-Rexroth»)**  
**Pump Installation («Bosch-Rexroth» hydraulics)**

№ поз. Ref. №	Обозначение Designation	Наименование	Name	Количество на одну сб. единицу Qty per assembly unit	№ рисунков Fig. №	Стр. Page
1	ЭО-3323.04.03.003	Штифт	Pin	2		
2	7798.M16-8gx30.58.019	Болт	Bolt	4		
3	6402.16.65Г	Шайба	Washer	4		
4	314-02-03.09.100*	Диск демпферный	Connecting disk	1		
	314-02-03.09.100-20**	Диск демпферный	Connecting disk	1		
5	7798.M12-8gx30.58.019	Болт	Bolt	6		
6	6402.12.65Г	Шайба	Washer	17		
7	005-01-03.01.100*	Корпус	Housing	1		
	005-01-03.01.100-10**	Корпус	Housing	1		
8	314-02-03.09.001	Втулка	Bushing	12		
9	5915.M12x1,25-6H.5.019	Гайка	Nut	6		
10	7798.M10-8gx35.58.019	Болт	Bolt	10		
11	6402.10.65Г	Шайба	Washer	10		
12	333.3.55.100.220*	Насос (Мкр=30,5 кгс·м)	Pump	1		
	A8V055LAOH2/61R1- NZG05K010+ZP11**	Насос (70 kW)	Pump	1		
13	7798.M6-8gx16.58.019	Болт	Bolt	2		
14	005-01-03.01.005	Крышка	Cover	1		
15	7798.M12-8gx40.58.019	Болт	Bolt	1		
16	5915.M12-6H.5.019	Гайка	Nut	1		

\* - для (for) 314-02-03.09.000 (насос 333.3.55.100.220 Мкр=30,5 кгс·м)

\*\* - для (for) 314-02-03.09.000-30 (насос «Bosch-Rexroth» 70 kW)

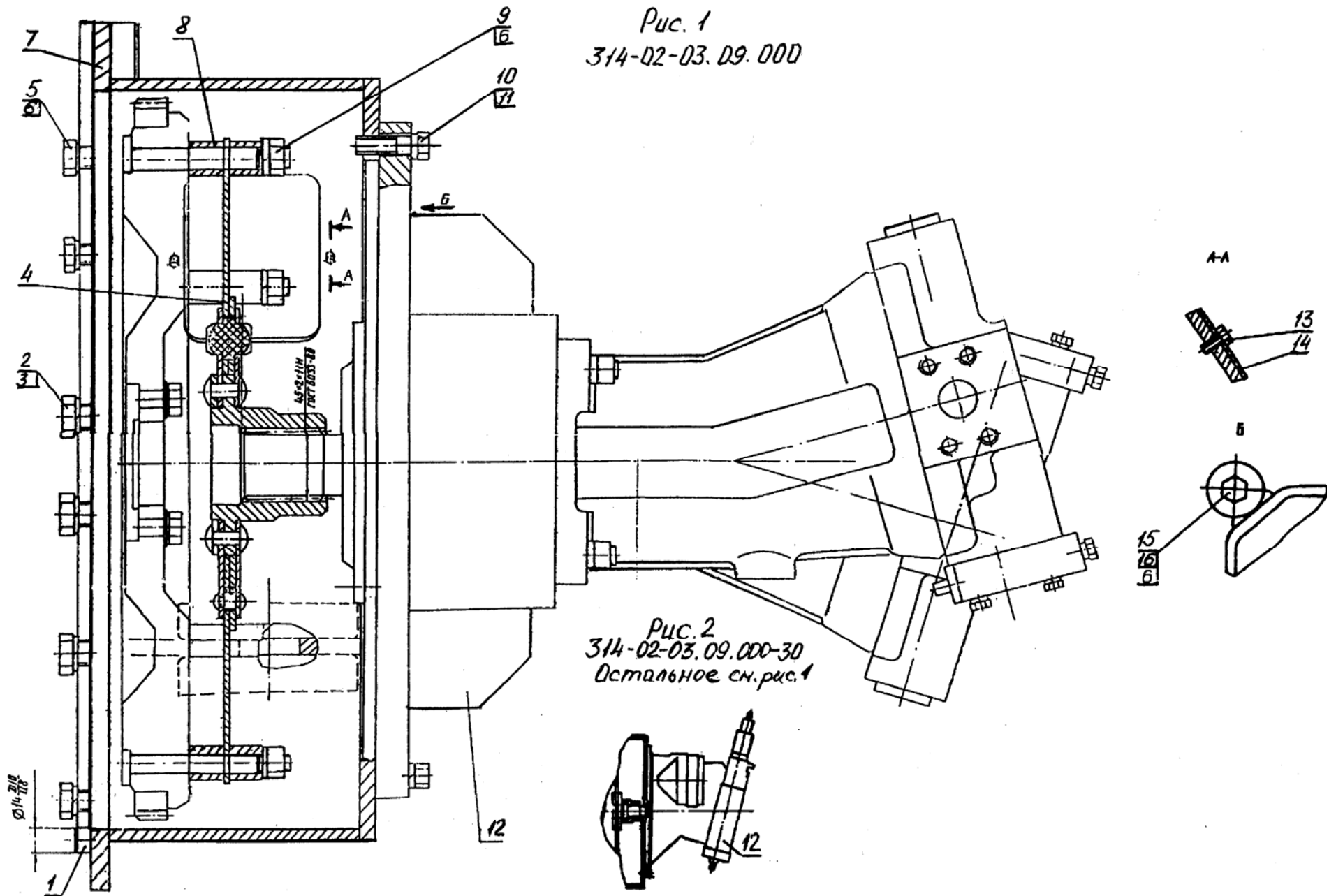


Рис. 4 Установка насоса  
Fig. 4 Pump Installation

Рис. 5 Fig. 5 312-20-02.00.000 Кабина Cab

№ поз. Ref. №	Обозначение Designation	Наименование	Name	Количество на одну сб. единицу Qty per assembly unit	№ рисунков Fig. №	Стр. Page
1	312-20-02.10.000	Металлоконструкция кабины	Cab frame construction	1		
2	312-20-02.50.000	Установка люка	Hatch installation	1	6	17
3	312-20-02.00.001	Стекло	Glass	1		
4	005-01-10.00.010	Амортизатор	Shock absorber	1		
5	312-20-02.00.300	Скоба	Cramp	1		
6	312-20-02.40.000	Дверь	Door	1	7	19
7	312-20-02.80.000 или 312-20-02.80.000-10 или 312-20-02.80.000-20	Установка зеркала заднего вида (МАЗ) Установка зеркала заднего вида (КамАЗ) Установка зеркала заднего вида (ЗИЛ)	Rear view mirror installation Rear view mirror installation Rear view mirror installation	1 1 1	9	22
8	312-20-02.20.001	Стекло нижнее	Lower glass	1		
9	312-20-02.30.000	Рамка верхняя	Upper frame	1	10	24
10	312-20-02.00.002	Стекло	Glass	1		
11	312-20-02.00.003	Стекло	Glass	1		
12	450/6107805	Уплотнитель резиновый армированный ОАО «Уралэластотехника» L=4350 мм	Rubber sealing	1		
13	450/6107805	Уплотнитель резиновый армированный ОАО «Уралэластотехника» L=4500 мм	Rubber sealing	1		
14	312-20-02.70.000	Установка противосолнечного козырька	Sun visor installation	1		
15	312-20-02.00.020	Поручень	Handrail	1		
16	312-20-02.00.400	Фиксатор	Detent	1		
17	312-20-02.00.200	Поручень	Handrail	1		
18	312-20-02.90.000	Установка вибро- и шумоизоляции	Installation of noise- and vibro- isolation	1		
19	471.3730 12/2,5 ТУ 37.0031083-81	Мотор-редуктор КЗАМЭ, г. Калуга	Reduction gear motor	1		
20	49.5205900	Щетка стеклоочистителя «Автоприбор», г. Владимир	Glass cleaner brush	1		
21	492.5205800-10	Рычаг очистителя «Автоприбор», г. Вла- димир	Glass cleaner lever	1		
22	312-20-02.00.051	Гайка	Nut	1		
23	312-20-02.00.052	Кольцо	Ring	2		

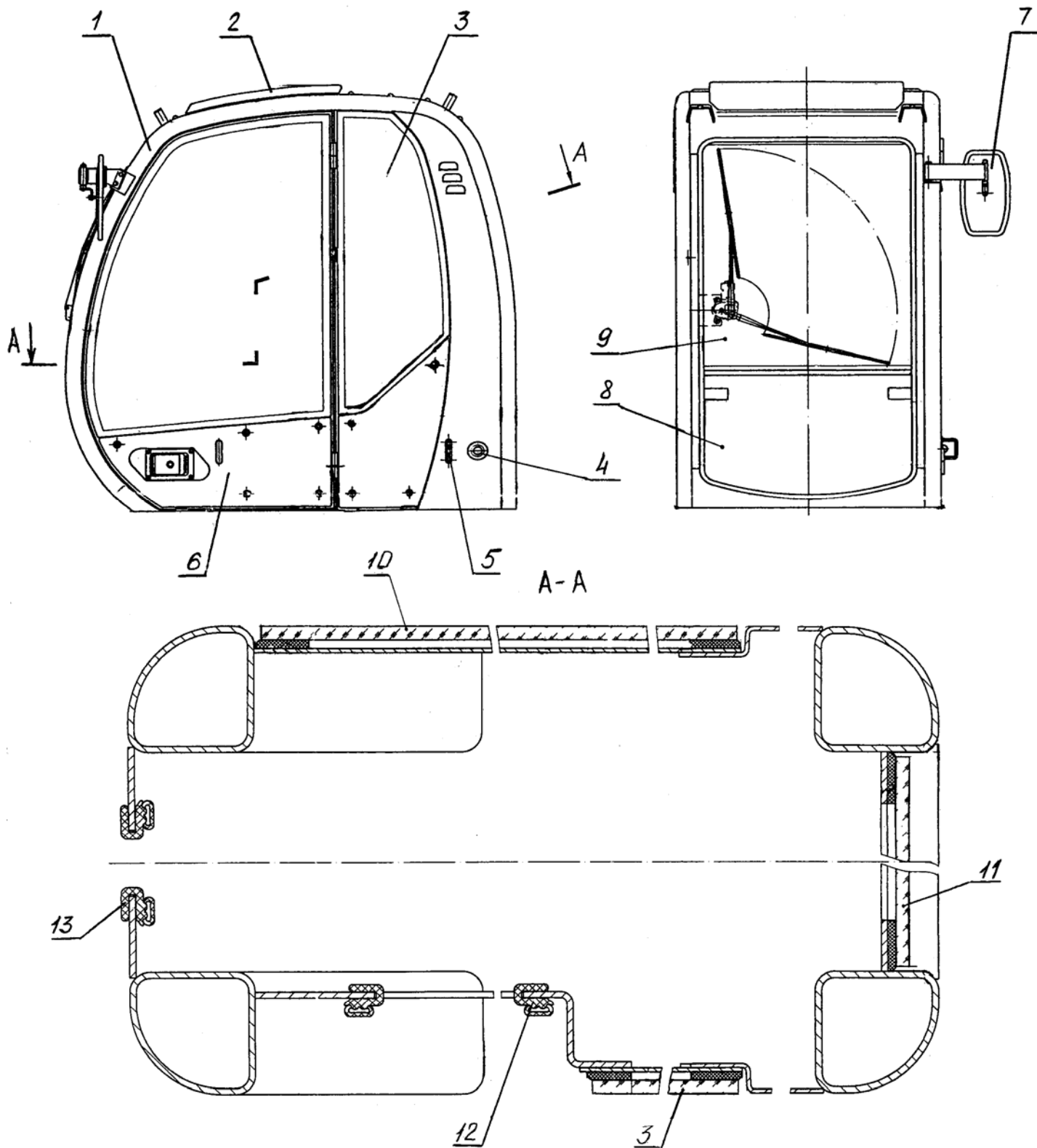


Рис. 5.1 Кабина  
Fig. 5.1 Cab

Установка стеклоочистителя

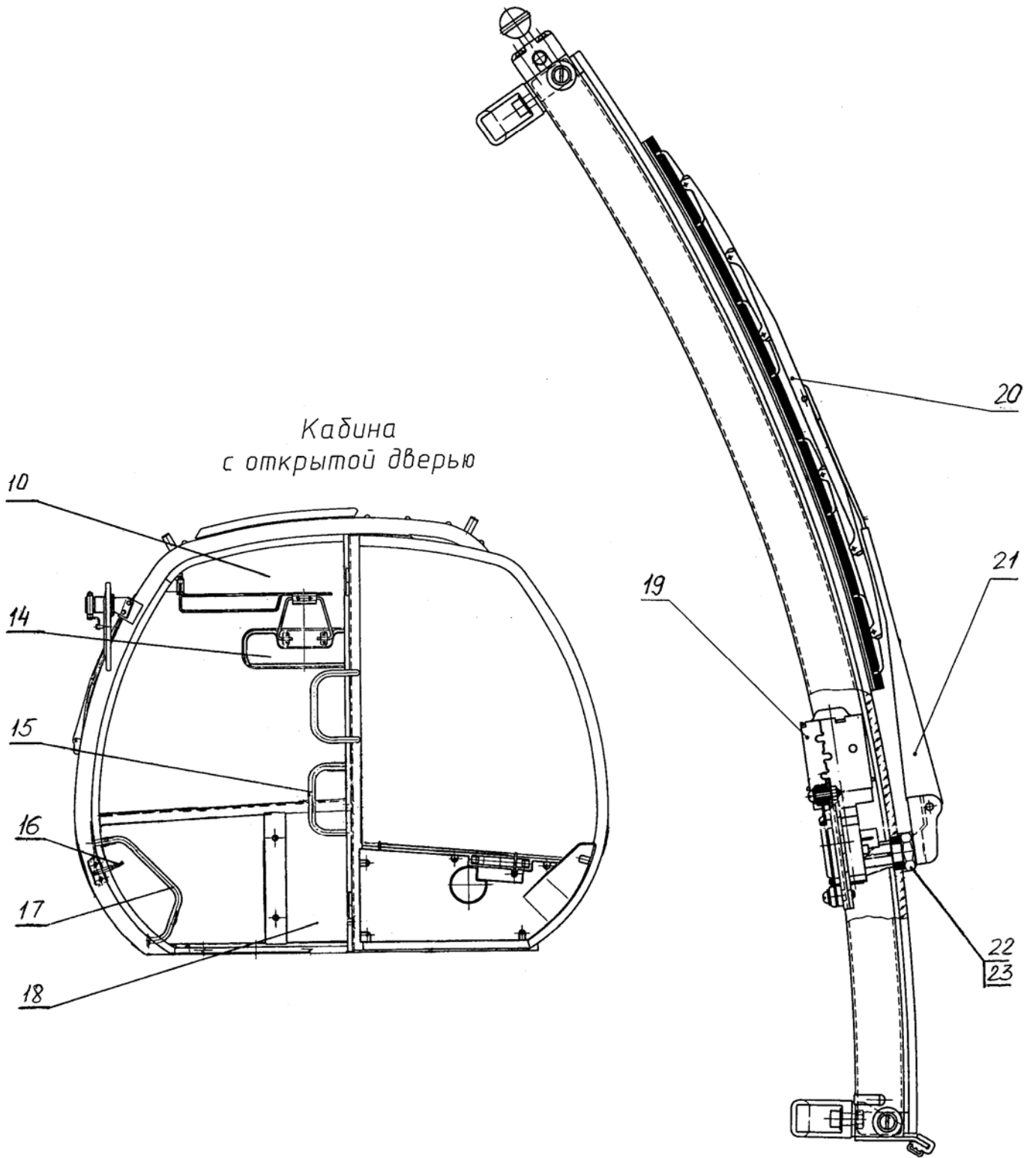


Рис. 5.2 Кабина  
Fig. 5.2 Cab



**Рис. 6 Fig. 6 312-20-02.50.000 Установка люка Hatch Installation**

<b>№ поз. Ref. №</b>	<b>Обозначение Designation</b>	<b>Наименование</b>	<b>Name</b>	<b>Количество на одну сб. единицу Qty per assembly unit</b>	<b>№ рисунков Fig. №</b>	<b>Стр. Page</b>
1	312-20-02.51.000	Люк	Hatch	1		
2	450/6307803	Уплотнитель резиновый армированный АО «Уралэластотехника» L=2390 мм	Rubber sealing	1		
3	312-20-02.50.007	Уплотнитель	Sealing	2		
4	312-20-02.50.004	Профиль	Shaped bar	1		
5	3302-8202200	Поручень ОАО «ГАЗ»	Handrail	2		
6	312-20-02.21.000	Защелка	Latch	1		
7	1118-8231010	Упор ОАО «СААЗ»	Stop	1		

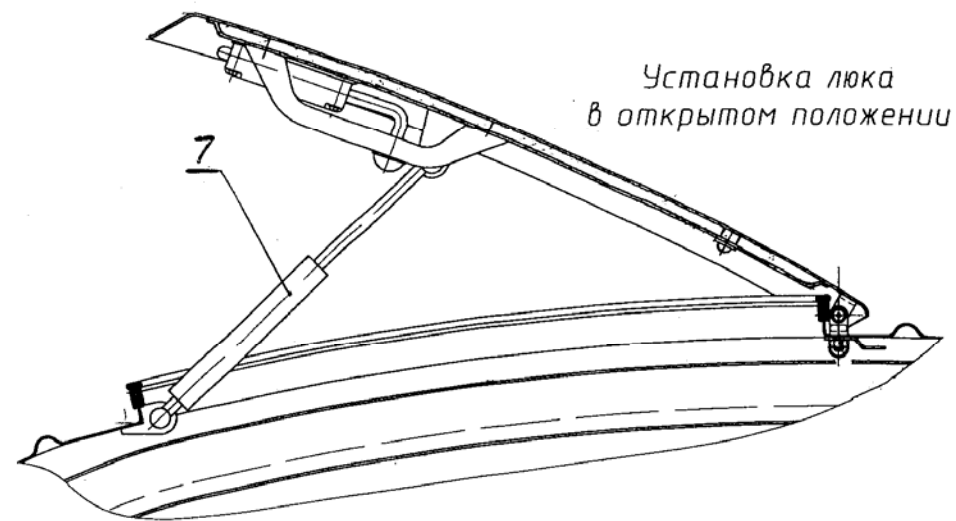
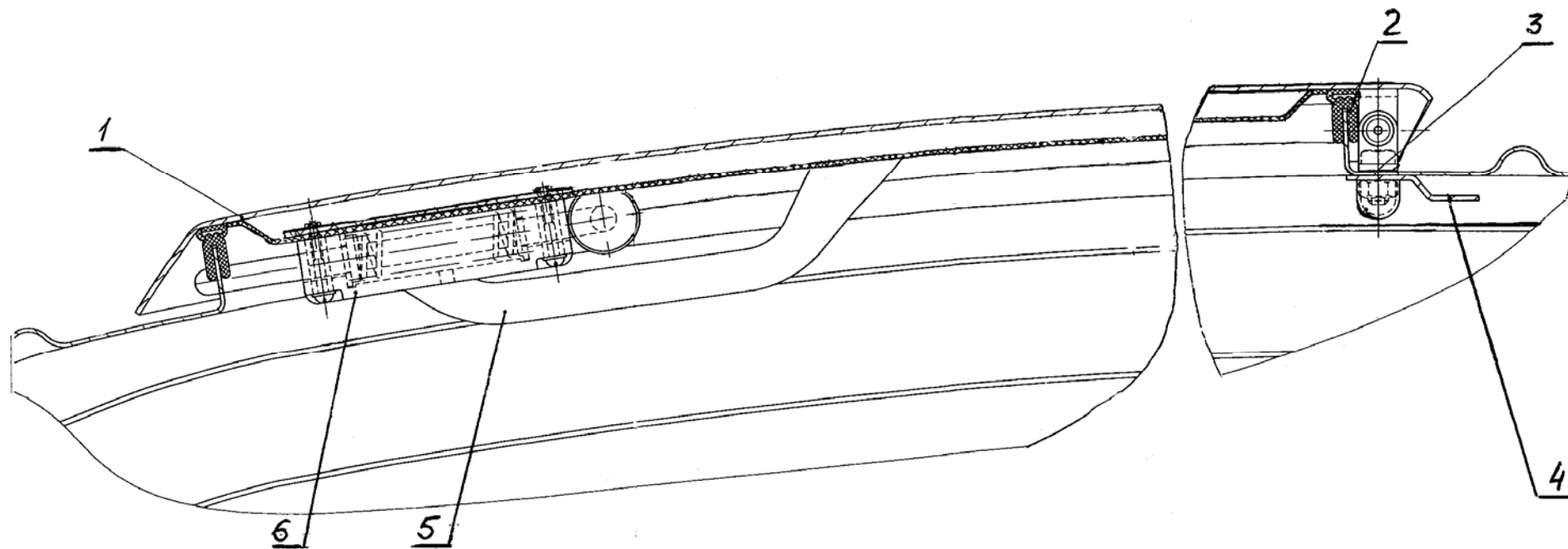


Рис. 6 Установка люка  
Fig. 6 Hatch Installation

Рис. 7 Fig. 7 312-20-02.40.000 Дверь Door

№ поз. Ref. №	Обозначение Designation	Наименование	Name	Количество на одну сб. единицу Qty per assembly unit	№ рисунков Fig. №	Стр. Page
1	312-20-02.40.001	Стекло	Glass	1		
2	312-20-02.41.000	Металлоконструкция двери	Door frame construction	1		
3	312-20-02.42.000	Установка замков	Lock installation	1	8	20
4	3302-8202200	Поручень ОАО «ГАЗ»	Handrail	1		

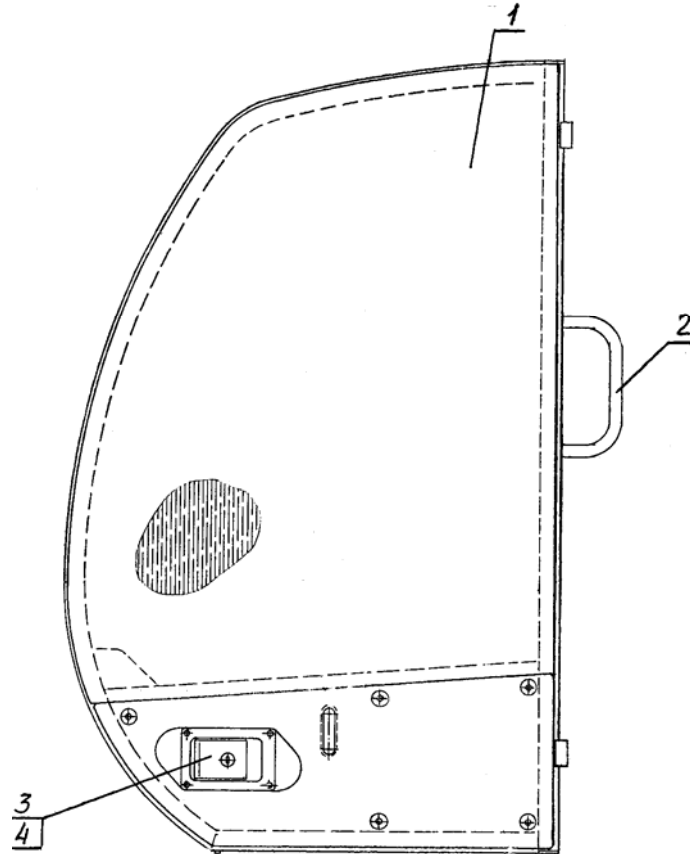


Рис. 7 Дверь  
Fig. 7 Door

**Рис. 8 Fig. 8 312-20-02.42.000 Установка замков Lock Installation**

<b>№ поз. Ref. №</b>	<b>Обозначение Designation</b>	<b>Наименование</b>	<b>Name</b>	<b>Количество на одну сб. единицу Qty per assembly unit</b>	<b>№ рисунков Fig. №</b>	<b>Стр. Page</b>
1	005-04-02.03.003	Пружина	Spring	1		
2	312-20-02.42.200	Рычаг	Lever	1		
3	312-20-02.42.500	Рычаг	Lever	1		
4	2108-6105014	Замок наружный	External lock	2		
5	312-20-02.42.100	Тяга	Rod	1		
6	312-20-02.22.500	Ручка замка	Lock handle	1		
7	312-20-02.42.300	Тяга	Rod	1		
8	005-04-02.03.002	Пружина	Spring	1		
9	005-01-03.10.012	Вилка	Fork	3		
10	312-20-02.42.400	Рычаг	Lever	1		

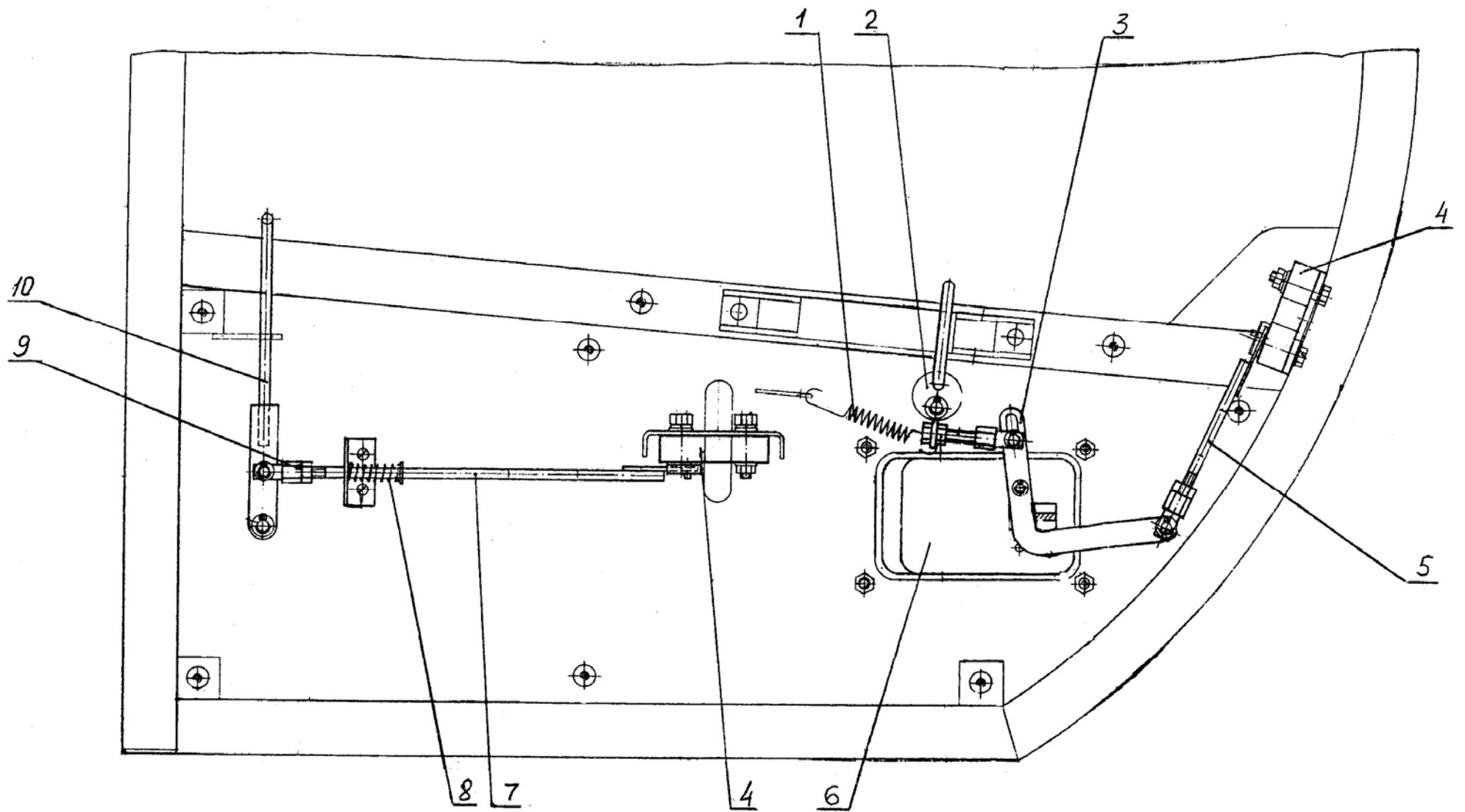


Рис. 8 Установка замков  
 Fig. 8 Lock Installation

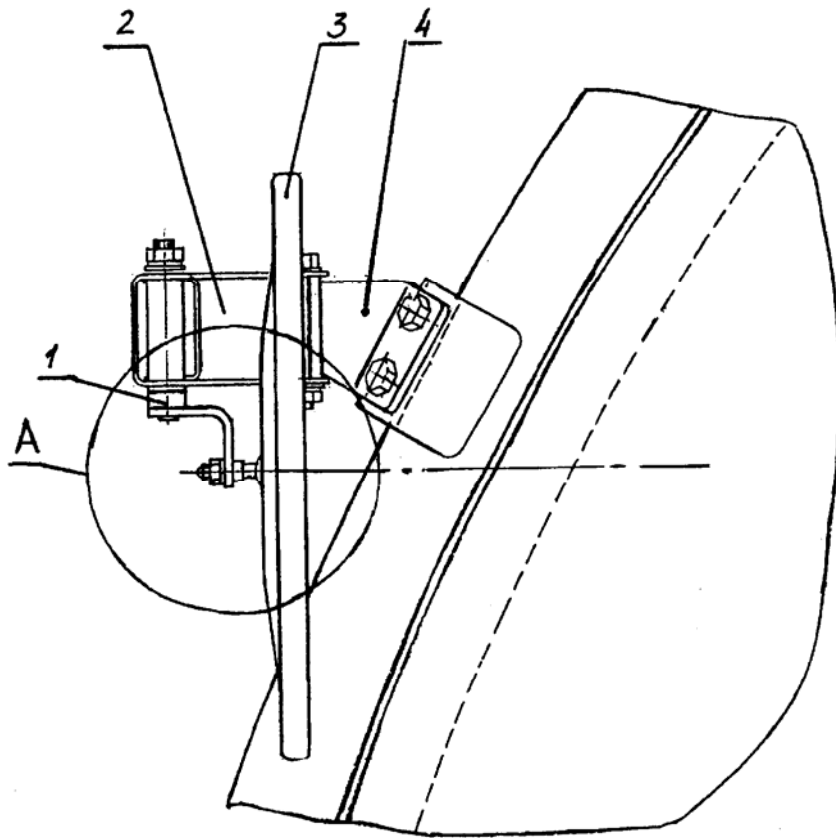
**Рис. 9 Fig. 9 312-20-02.80.000  
312-20-02.80.000-10  
312-20-02.80.000-20 Установка зеркала заднего вида Rear View Mirror Installation**

<b>№ поз. Ref. №</b>	<b>Обозначение Designation</b>	<b>Наименование</b>	<b>Name</b>	<b>Количество на одну сб. единицу Qty per assembly unit</b>	<b>№ рисунков Fig. №</b>	<b>Стр. Page</b>
1	312-20-02.80.300	Болт	Bolt	2		
2	312-20-02.80.200	Консоль	Lever	1		
3	504 В-8201015-01	Зеркало наружное заднего вида ОСТ37.001.451-87	Rear view mirror	1		
4	312-20-02.42.100	Кронштейн	Bracket	1		
5	5320-8201020-01*	Зеркало наружное заднего вида	Rear view mirror	1		
6	431410-8201015**	Зеркало наружное заднего вида	Rear view mirror	1		
7	312-20-02.80.400**	Болт	Bolt	1		
8	23.02.08.004*	Петля	Hinge	1		

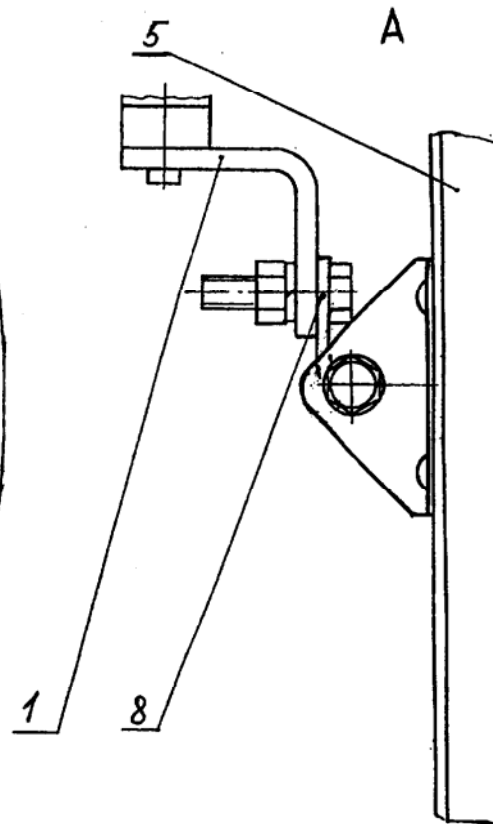
\* - для (for) 312-20-02.80.000-10

\*\* - для (for) 312-20-02.80.000-20

Зеркало наружное заднего  
вида 504В-8201015-01



Зеркало наружное заднего  
вида 5320-8201020-01



Зеркало наружное заднего  
вида 431410-8201015

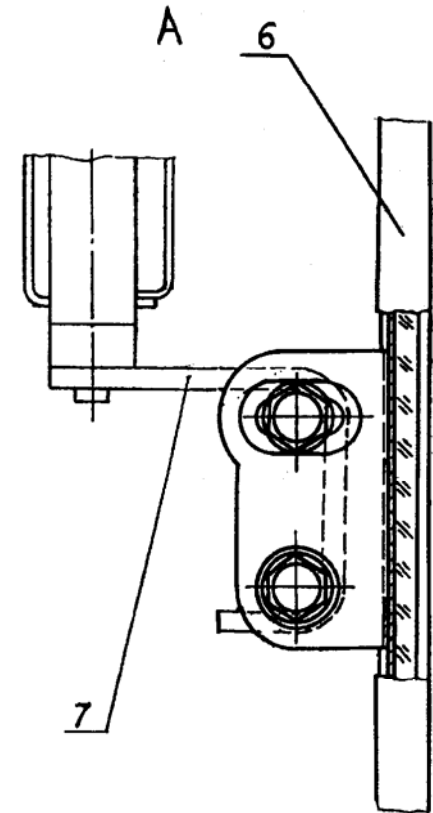


Рис. 9 Установка зеркала заднего вида  
Fig. 9 Rear View Mirror Installation

**Рис. 10 Fig. 10 312-20-02.80.000 Рамка верхняя Upper Frame**

<b>№ поз. Ref. №</b>	<b>Обозначение Designation</b>	<b>Наименование</b>	<b>Name</b>	<b>Количество на одну сб. единицу Qty per assembly unit</b>	<b>№ рисунков Fig. №</b>	<b>Стр. Page</b>
1	312-20-02.30.001	Стекло	Glass	1		
2	312-20-02.31.000	Рамка	Frame	1		
3	3302-8202200	Поручень ОАО «ГАЗ» г. Нижний Новгород	Handrail	2		
4	312-20-02.21.000	Защелка	Latch	1		
5	312-20-02.30.005	Ролик	Roller	4		
6	312-20-02.30.006	Винт	Screw	4		
7	312-20-02.30.002	Кронштейн	Bracket	1		
8	450/6107805	Уплотнитель резиновый комбинированный металлом ОАО «Уралэластотехника» L=845 мм	Rubber sealing	1		



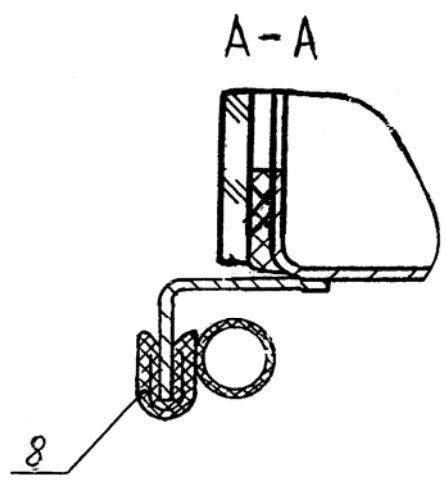
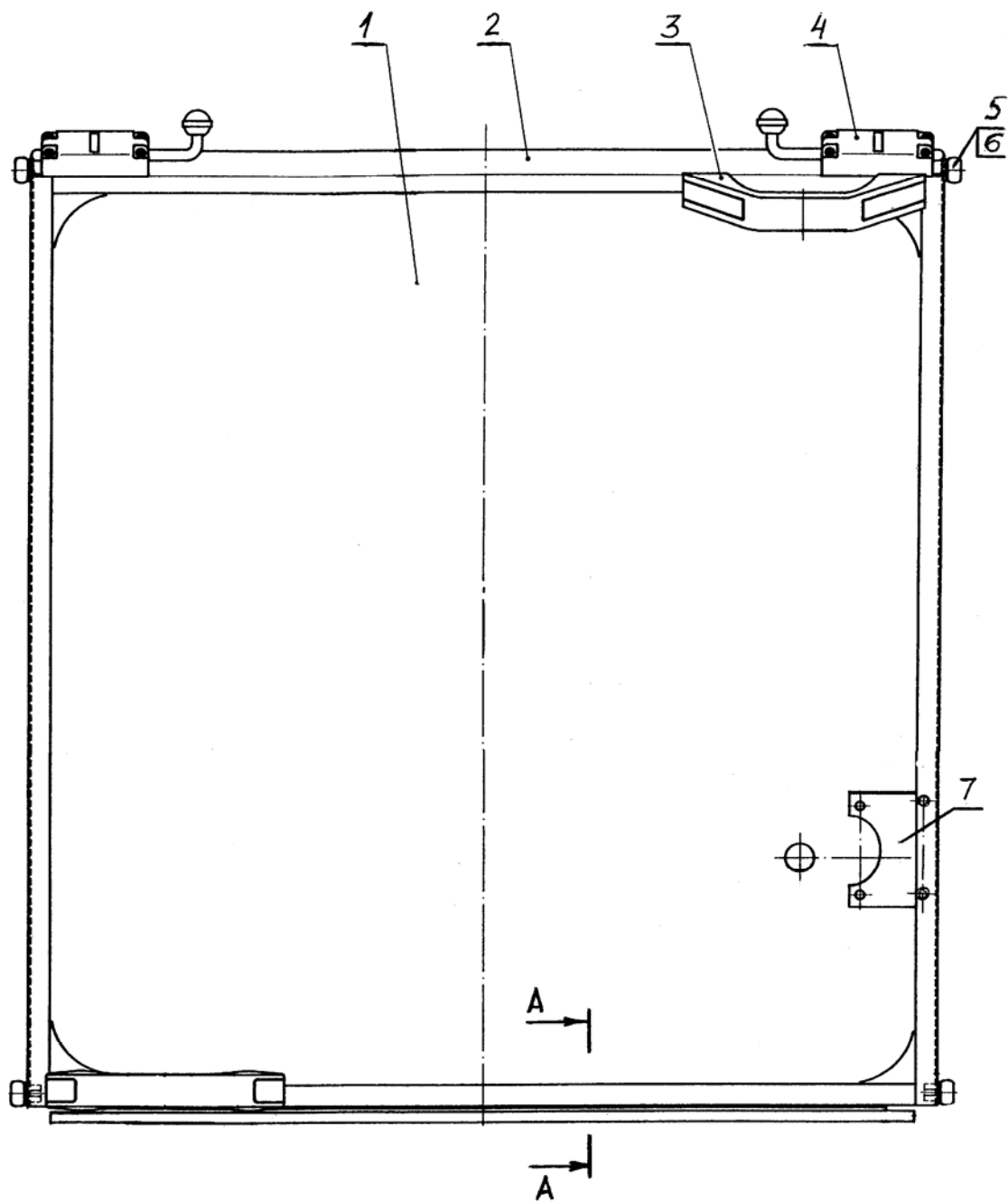


Рис. 10 Рамка верхняя  
 Fig. 10 Upper Frame

Рис. 11 Fig. 11 312-20-86.90.000-50 Управление экскаватором Excavator Control

№ поз. Ref. №	Обозначение Designation	Наименование	Name	Количество на одну сб. единицу Qty per assembly unit	№ рисунков Fig. №	Стр. Page
1	312-20-86.90.050-10	Тяга	Rod	1		
2	314-02-86.60.032	Муфта	Clutch	1		
3	312-20-86.90.050	Тяга	Rod	1		
4	314-02-86.60.020	Педаль	Pedal	1		
5	13.80.04.804	Ось	Pivot	1		
6	F2001A/SM80X	Сиденье (г.Екатеринбург)	Seat	1		
8	314-02-86.60.002	Крышка	Cover	1		
9	306-20-86.92.030	Подставка сиденья	Seat support	1		
10	312-20-86.90.030	Подставка сиденья	Seat support	1		
11	08-18-100L/45ON-295(1134-1134)	Упор газовый	Gas stop	1		
12	312-20-86.90.010	Кронштейн	Bracket	1		
13	314-02-86.50.001	Крышка	Cover	1		
14	ЭО-3322А.08.00.024	Амортизатор	Shock absorber	2		
15	312-20-86.90.040	Кронштейн	Bracket	1		
16	312-20-86.90.003	Прокладка	Gasket	1		
17	13.01.03.010	Установка педали тормоза хода	Brake pedal installation	1	13	31
18	312-20-86.90.100	Колонка рулевая	Steering column	1	14	33
19	312-20-86.90.004	Прокладка	Gasket	2		
20	312-20-86.90.005	Прокладка	Gasket	2		
21	312-20-86.90.400-50	Пульт правый	Right-hand control panel	1	16	38
22	312-20-86.90.006	Прокладка	Gasket	1		
23	312-20-86.90.300	Пол	Floor	1		
24	312-20-86.90.200-50	Пульт левый	Left-hand control panel	1	17	40
25	312-20-86.90.001	Палец	Pin	1		
26	312-20-86.90.002	Крышка	Cover	1		

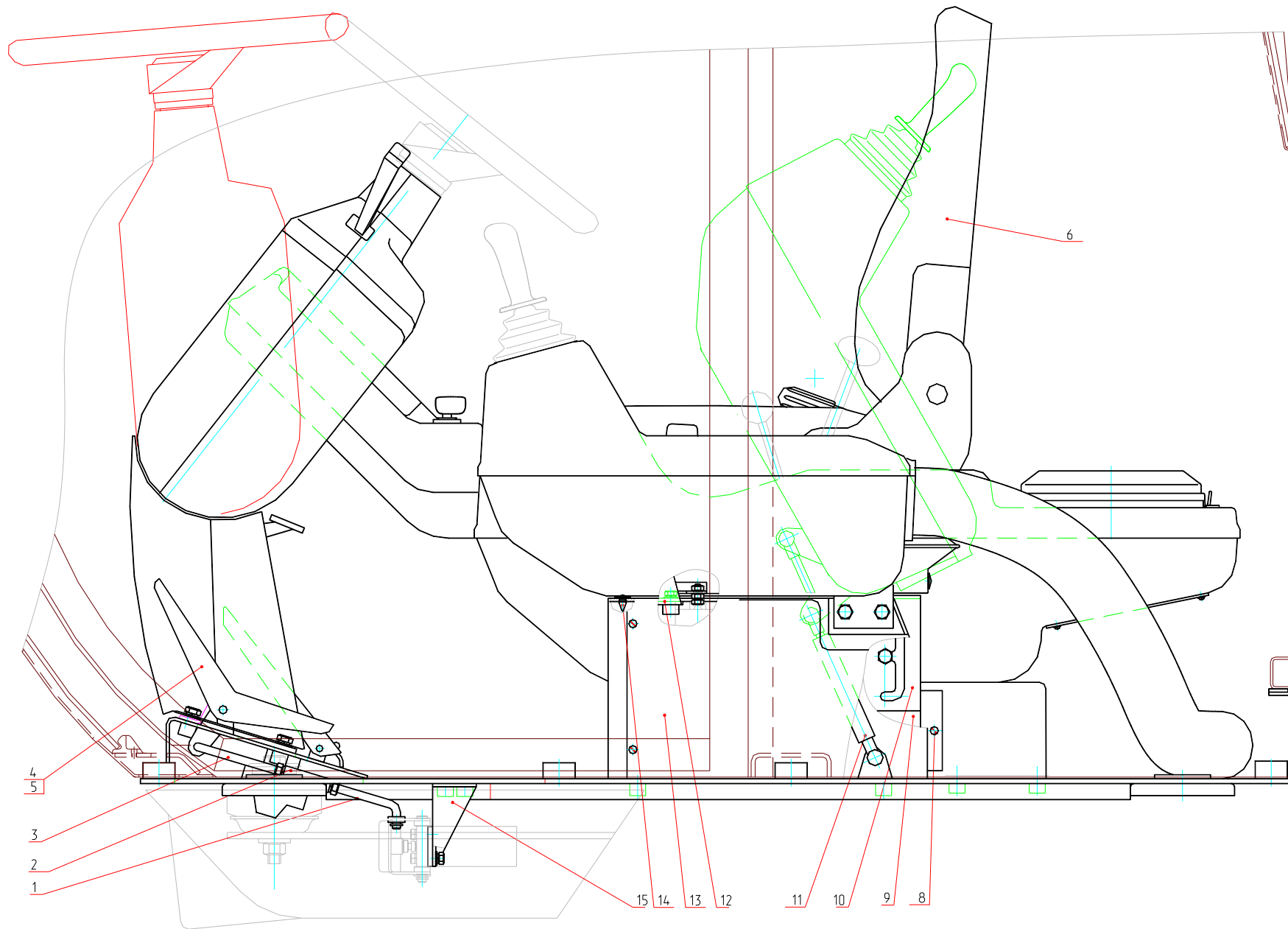


Рис. 11.1 Управление экскаватором  
 Fig. 11.1 Excavator Control

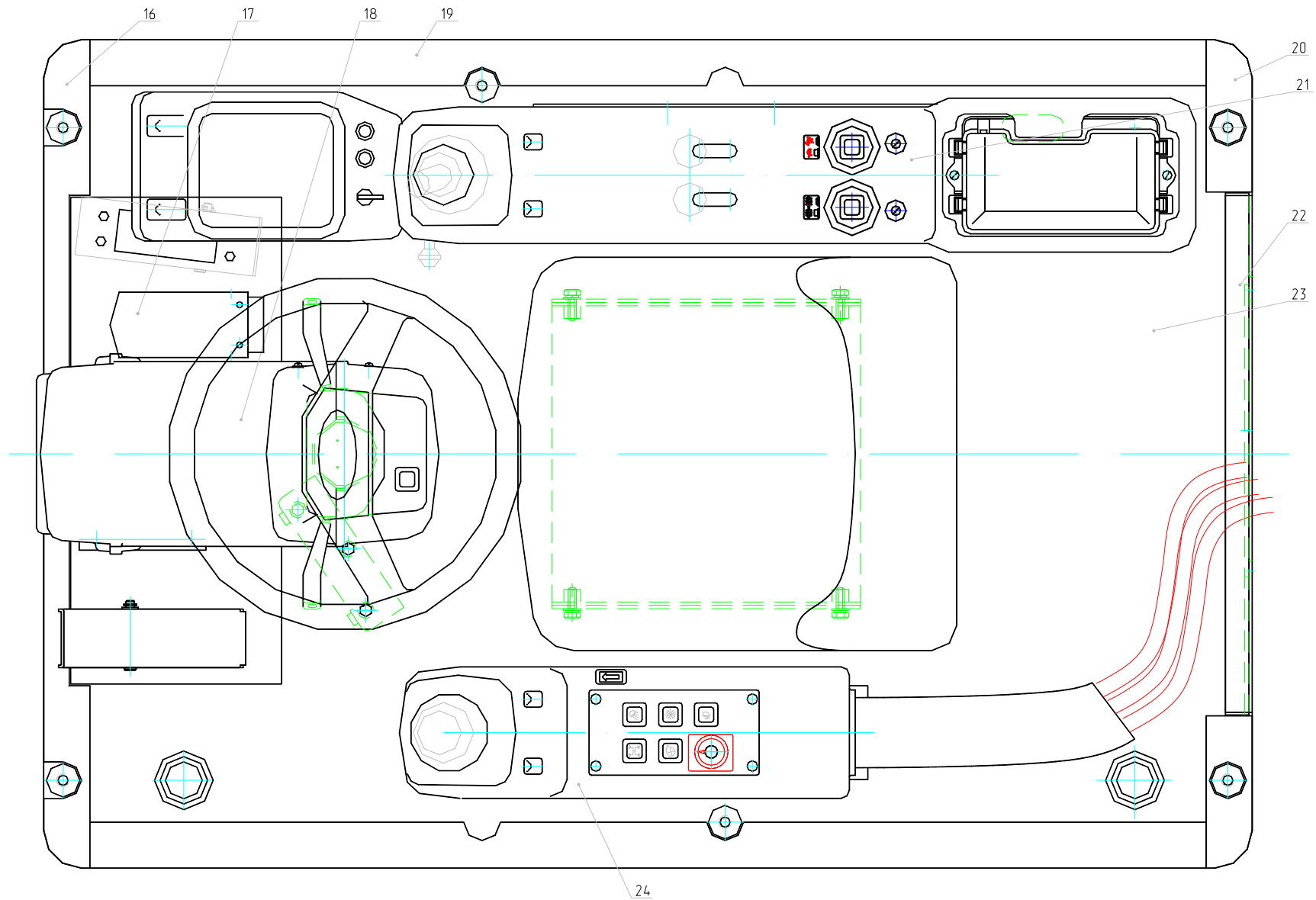


Рис. 11.2 Управление экскаватором  
Fig. 11.2 Excavator Control

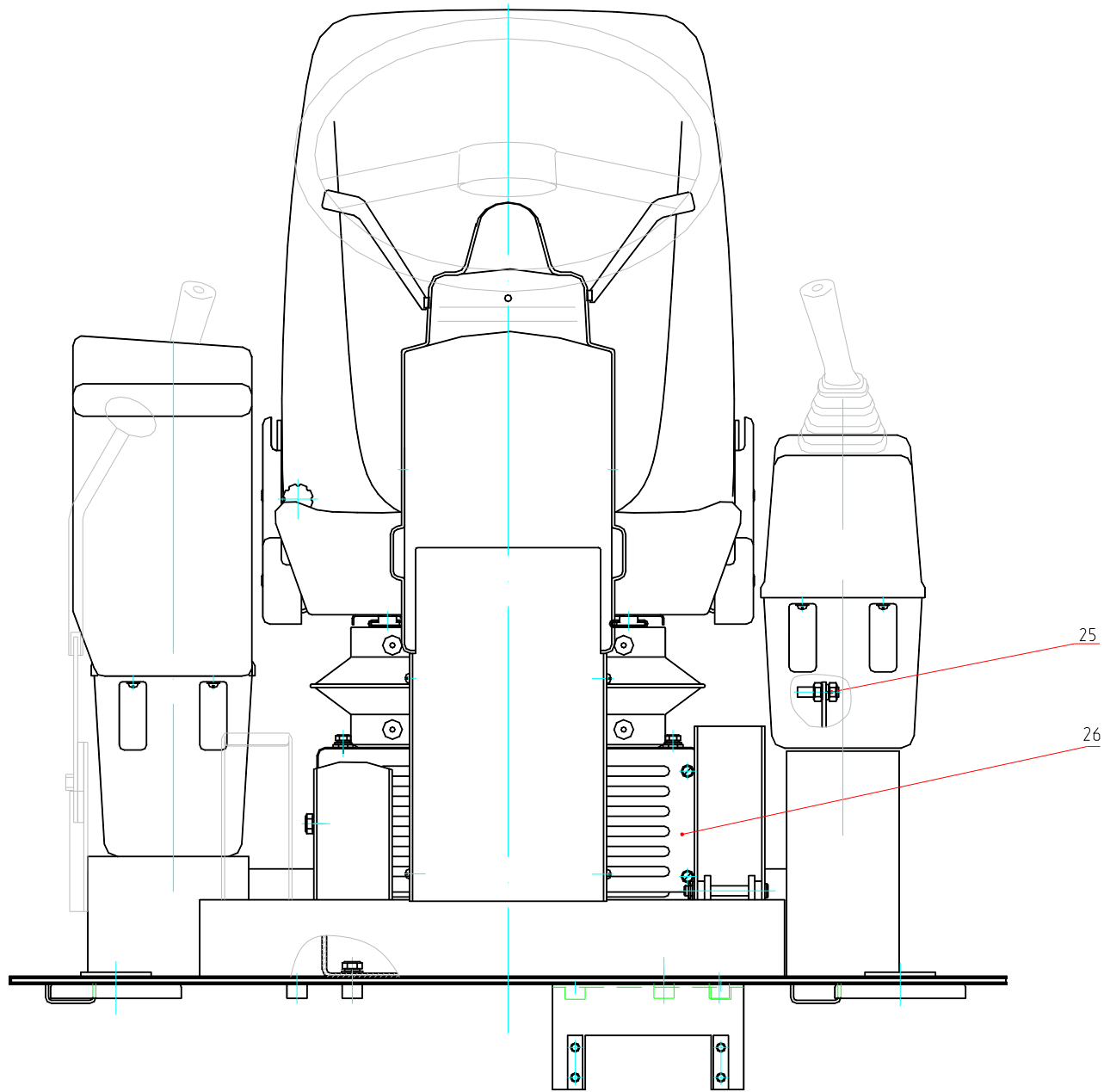


Рис. 11.3 Управление экскаватором  
Fig. 11.3 Excavator Control

Рис. 12 Fig. 12 005-04-90.00.000 Сиденье Seat (до 01.06.2005 г.)

№ поз. Ref. №	Обозначение Designation	Наименование	Name	Количество на одну сб. единицу Qty per assembly unit	№ рисунков Fig. №	Стр. Page
1	005-04-90.00.003	Болт	Bolt	2		
2	005-04-90.00.002	Направляющая	Guide	1		
3	005-04-90.00.002-01	Направляющая	Guide	1		
4	312-00-86.00.015	Ролик	Roller	4		
5	005-04-90.02.000	Подушка в сборе с механизмом продольной регулировки		1		
6	ЭО-3322А.08.00.024	Амортизатор	Shock absorber	32		
7	005-04-90.01.700	Чехол	Cover			
8	005-04-90.01.000	Подвеска сиденья	Suspension of a seat	1		

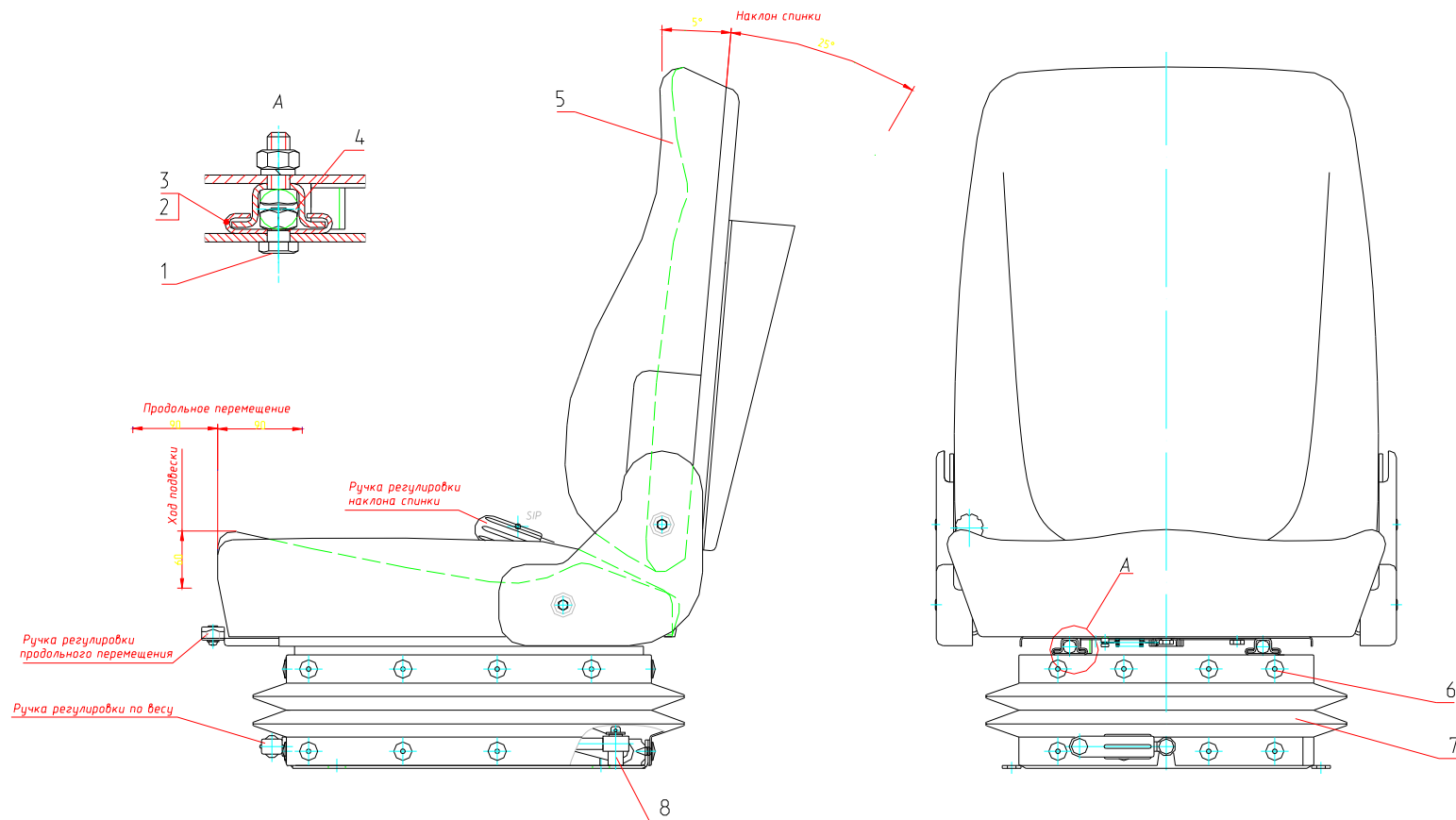


Рис. 12 Сиденье  
Fig. 12 Seat

**Рис. 13 Fig. 13 13.01.03.010 Установка педали тормоза хода Brake Pedal Installation**

<b>№ поз. Ref. №</b>	<b>Обозначение Designation</b>	<b>Наименование</b>	<b>Name</b>	<b>Количество на одну сб. единицу Qty per assembly unit</b>	<b>№ рисунков Fig. №</b>	<b>Стр. Page</b>
1	13.01.03.011	Педаль	Pedal	1		
2	Э302-1-1201-17	Шайба стопорная	Lock washer	1		
3	ЭО-3322А.09.02.001	Пружина	Spring	1		
4	17473.В1М6-80x12.58.019	Винт	Screw	2		
5	11371.6.01.019	Шайба	Washer	2		
6	13.01.03.013	Упор	Detent	1		
7	ЭО-3323.07.06.400	Золотник дифференциальный	Differential slide valve	1		
8	ЭО-3322А.09.20.009	Угольник	Elbow	1		
9	13.01.03.015	Ось	Pivot	1		
10	11371.8.01.019	Шайба	Washer	1		
11	397.2x14.019	Шплинт	Cotter pin	1		
12	005-01-81.00.001	Тройник	Tee-joint	1		
13	23358.12М3	Прокладка	Gasket	1		
14	2802.3829	Датчик	Sensor	1		

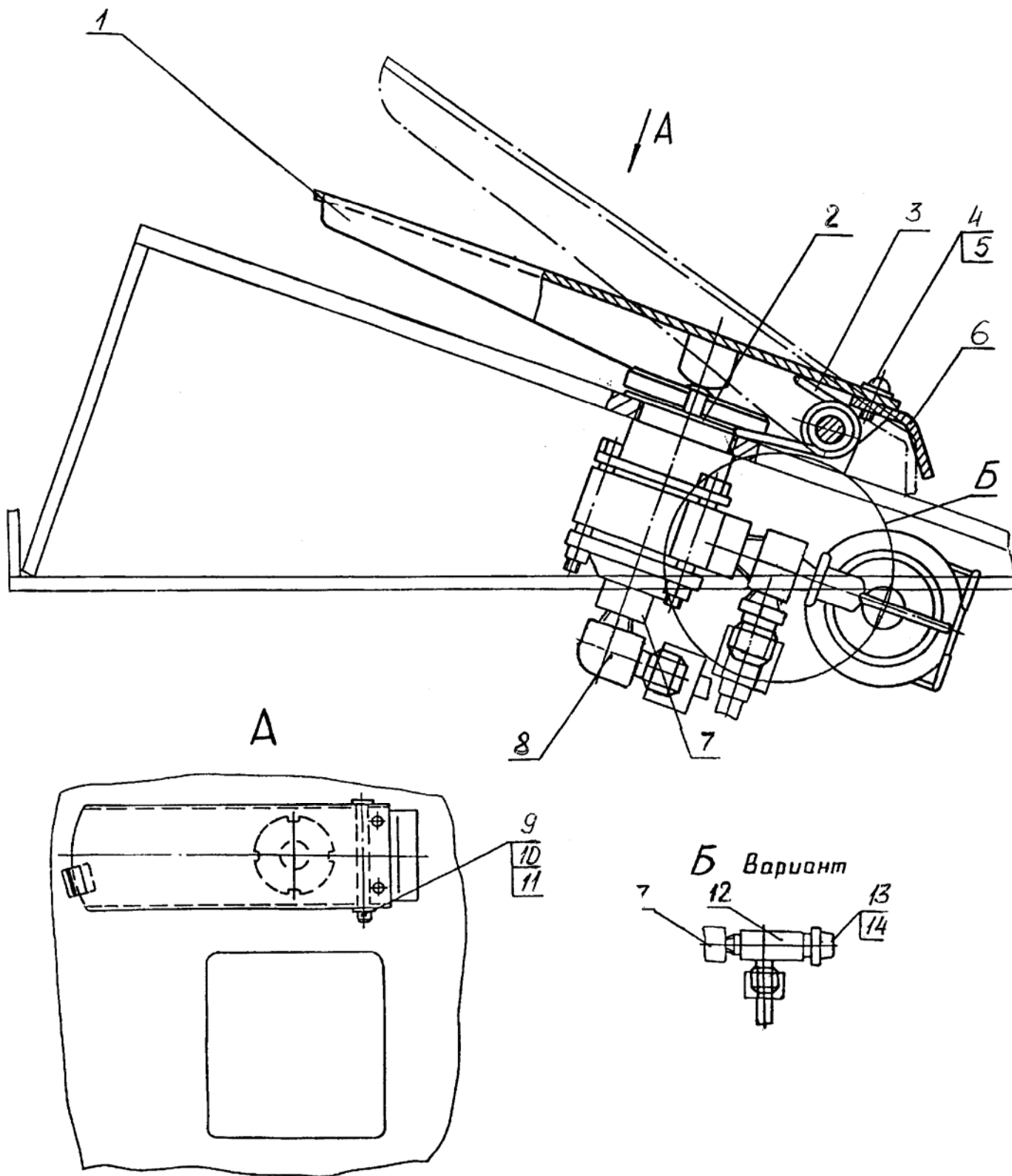


Рис. 13 Установка педали тормоза хода  
 Fig. 13 Brake Pedal Installation



Рис. 14 Fig. 14 312-20-86.90.100 Колонка рулевая Steering Column

№ поз. Ref. №	Обозначение Designation	Наименование	Name	Количество на одну сб. единицу Qty per assembly unit	№ рисунков Fig. №	Стр. Page
1	312-20-86.90.160	Рычаг	Lever	1		
2	312-20-86.90.170	Ручка	Handle	1		
3	312-20-86.90.150	Установка руля	Steering wheel installation	1	15	36
4	312-20-86.90.102	Облицовка	Lining	1		
5	312-20-86.90.140	Муфта	Clutch	1		
6	312-20-86.90.101	Облицовка	Lining	1		
7	312-20-86.90.120	Вилка	Fork	1		
8	005-04-02.05.160	Рычаг	Lever	1		
9	312-20-86.90.110	Основание	Base	1		
10	005-04-02.05.112	Пружина	Spring	1		
11	312-20-86.90.103	Облицовка	Lining	1		
12	312-20-86.90.104	Облицовка	Lining	1		
13	005-04-02.05.107	Гайка	Nut	1		
14	005-04-02.05.106	Муфта	Clutch	1		
15	005-04-02.05.002	Пластина	Plate	1		
16	005-04-02.05.011	Фиксатор	Stop	2		
17	005-04-02.05.108	Штифт	Pin	3		
18	005-04-02.05.111	Пластина	Plate	29		
19	005-04-02.05.170	Каретка	Carriage	1		
20	005-04-02.05.105	Втулка	Bushing	2		
21	005-04-02.05.004	Шайба	Washer	2		
22	005-04-02.05.109	Ось	Pivot	1		
23	68.3709 (2108-3709305)	Переключатель	Switch	1		

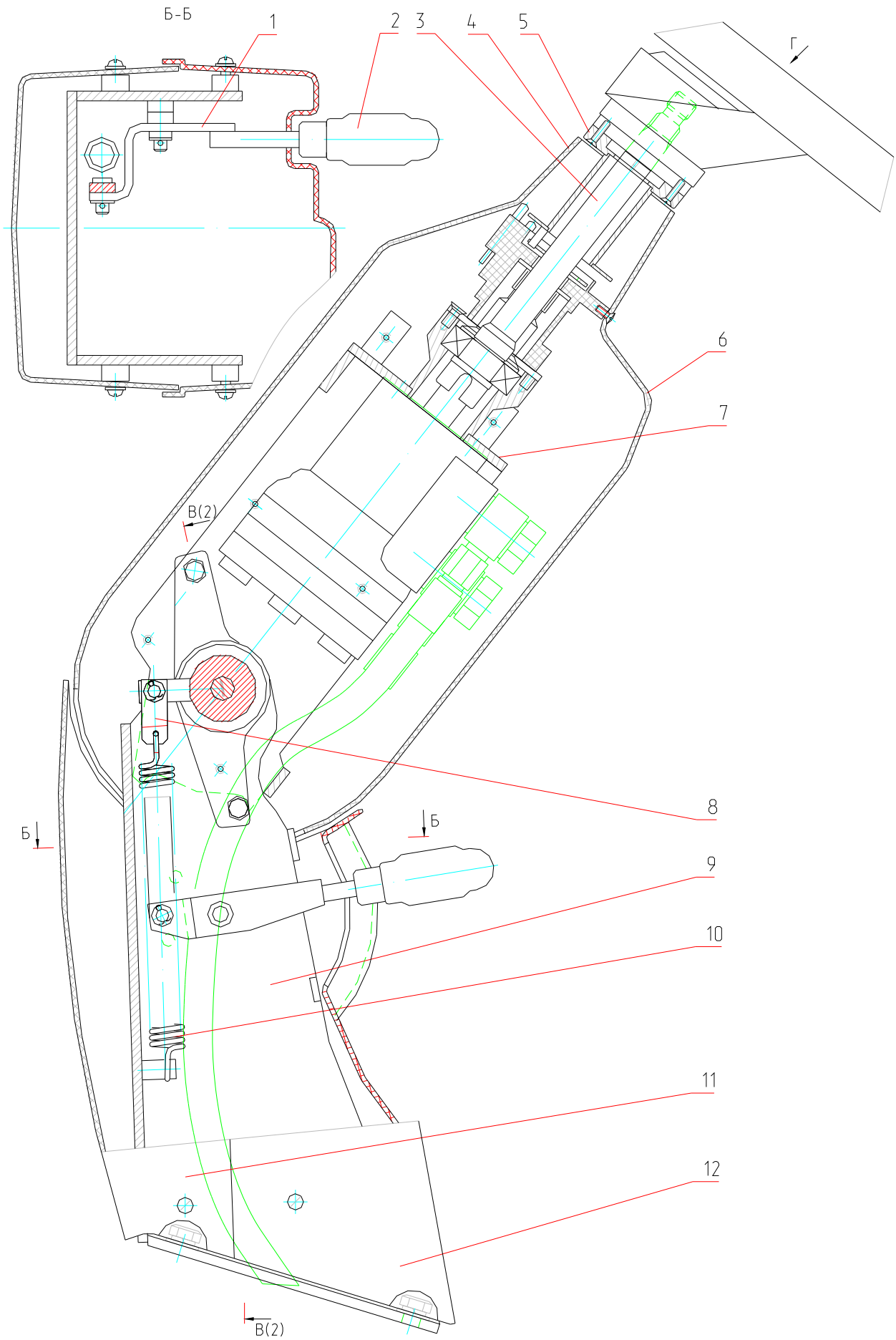


Рис. 14.1 Колонка рулевая  
 Fig. 14.1 Steering Column

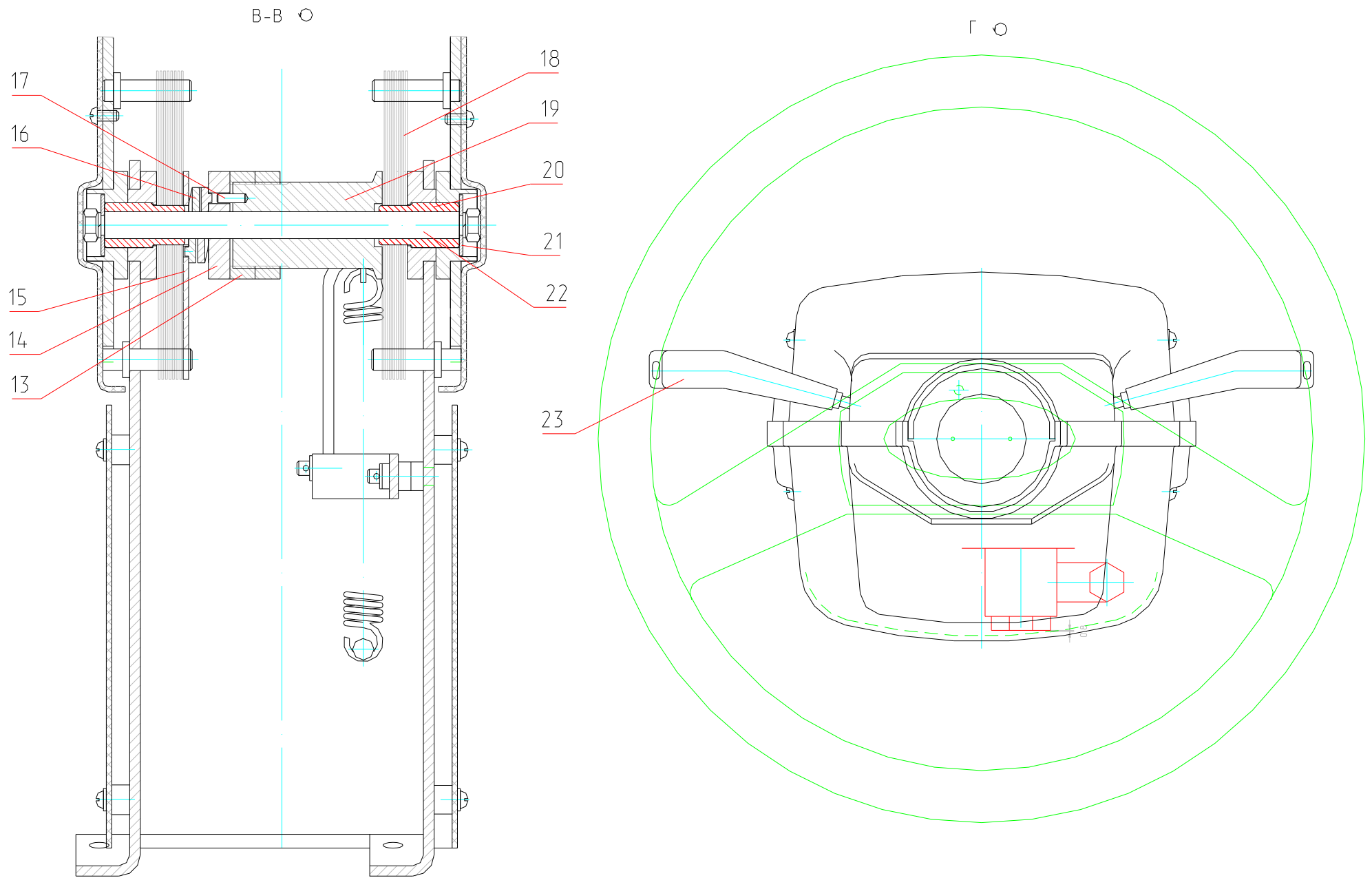


Рис. 14.2 Колонка рулевая  
 Fig. 14.2 Steering Column

**Рис. 15 Fig. 15 312-20-86.90.150 Установка руля Steering Wheel Installation**

<b>№ поз. Ref. №</b>	<b>Обозначение Designation</b>	<b>Наименование</b>	<b>Name</b>	<b>Количество на одну сб. единицу Qty per assembly unit</b>	<b>№ рисунков Fig. №</b>	<b>Стр. Page</b>
1	НДМ80-У250 ТУ23.5785851.1-93	Насос-дозатор	Dispensing pump	1		
2	520.941/20	Подшипник	Bearing	1		
3	31514-3402015-01	Колесо рулевое УАЗ	Steering wheel	1		
4	005-04-80.04.009	Крышка	Cover	1		
5	312-20-86.90.151	Вал	Shaft	1		
6	13940.B25	Кольцо	Ring	1		
7	8338.205	Подшипник	Bearing	1		
8	ЭО-3323.07.13.002	Штифт	Pin	1		

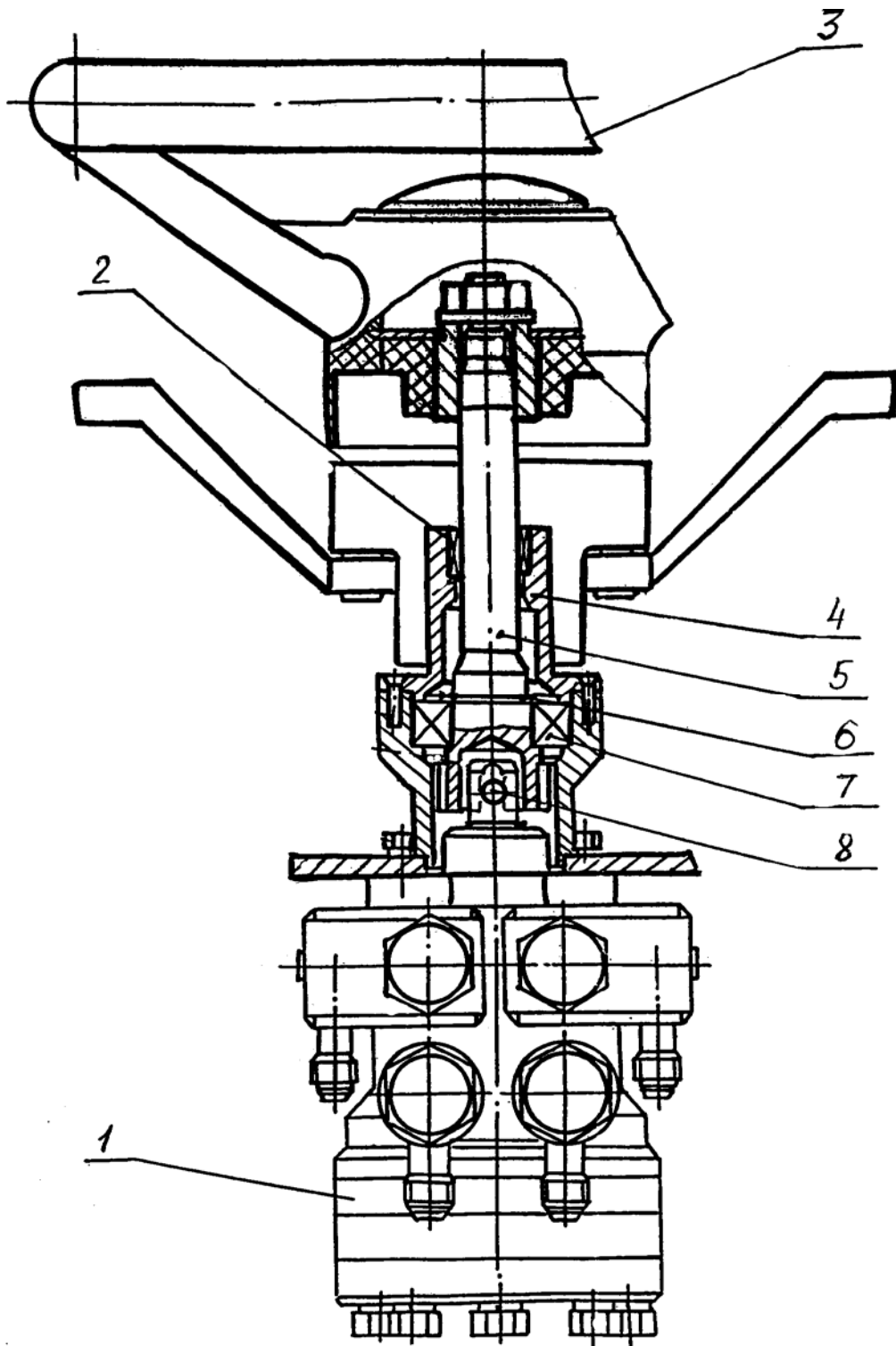


Рис. 15 Установка руля  
Fig. 15 Steering Wheel Installation

**Рис. 16 Fig. 16 312-20-86.90.400-50 Пульт правый Right-Hand Control Panel**

<b>№ поз. Ref. №</b>	<b>Обозначение Designation</b>	<b>Наименование</b>	<b>Name</b>	<b>Количество на одну сб. единицу Qty per assembly unit</b>	<b>№ рисунков Fig. №</b>	<b>Стр. Page</b>
1	ЭПП-4-12В	Электронная панель приборов	Electronic panel	1		
2	312-20-86.90.703	Облицовка	Lining	1		
3	312-20-86.90.704	Облицовка	Lining	1		
4	314-02-85.03.304	Гайка	Nut	1		
5	12.3704-05	Выключатель	Switch	1		
6	312-20-86.90.401-20	Облицовка	Lining	1		
7	312-20-86.90.410	Каркас пульта правого	Frame of right-hand control panel	1		
10	366.3722	Блок монтажный	Mounting block	1		
11	312-20-86.90.402	Облицовка	Lining	1		
12	314-02-86.60.120	Кронштейн	Bracket	1		
13	11.3704	Выключатель	Switch	2		
14	375.3710	Переключатель	Switch	2		

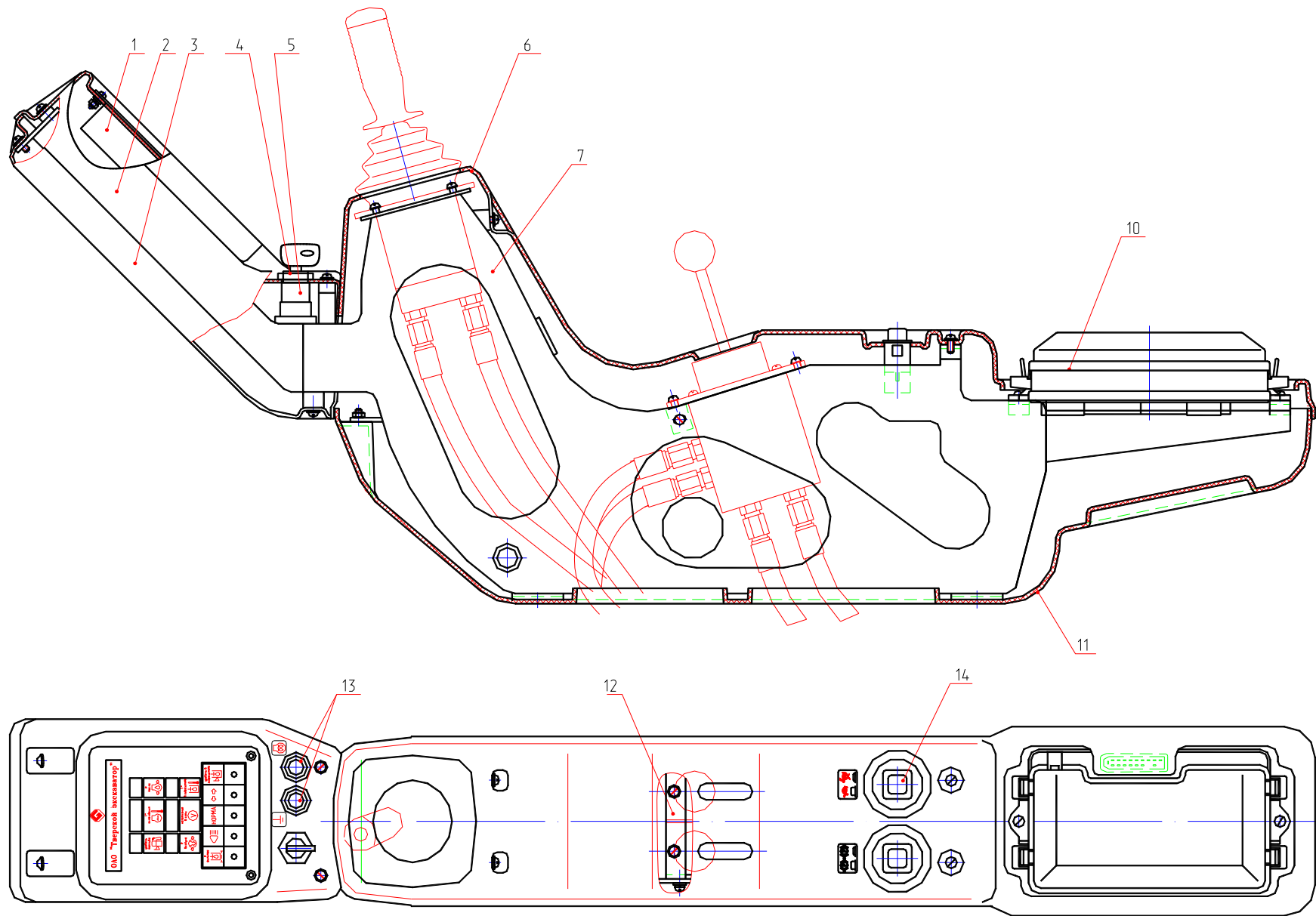


Рис. 16 Пульт правый  
 Fig. 16 Right-Hand Control Panel

Рис. 17 Fig. 17 312-20-86.90.200-50 Пульт левый Left-Hand Control Panel

№ поз. Ref. №	Обозначение Designation	Наименование	Name	Количество на одну сб. единицу Qty per assembly unit	№ рисунков Fig. №	Стр. Page
1	312-20-86.90.210	Каркас пульта левого	Frame of left-hand control panel	1		
2	312-20-86.90.201	Облицовка	Lining	1		
3	2108-6105014	Замок наружный	External lock	1		
4	375.3710	Переключатель	Switch	5		
5	314-02-86.50.105	Кронштейн	Bracket	2		
6	314-02-86.50.106	Вал	Shaft	1		
7	314-02-86.50.108	Втулка	Bushing	1		
8	312-20-86.90.202	Облицовка	Lining	1		
9	312-20-86.90.203-50	Облицовка	Lining	1		
10	312-20-86.90.204	Ручка	Handle	1		
11	13.01.10.002	Пружина	Spring	1		
12	314-02-86.50.104	Планка	Strap	1		
13	P3-Ц-A-75	Металлорукав L=600 мм	Metal hose L=600 mm	1		
14	312-20-86.90.220	Рычаг	Lever	1		
15	312-20-02.30.006	Винт	Screw	1		
16	7242.80205	Подшипник	Bearing	2		
17	314-02-86.50.107	Гайка	Nut	1		
18	314-02-86.50.109	Шайба	Washer	2		



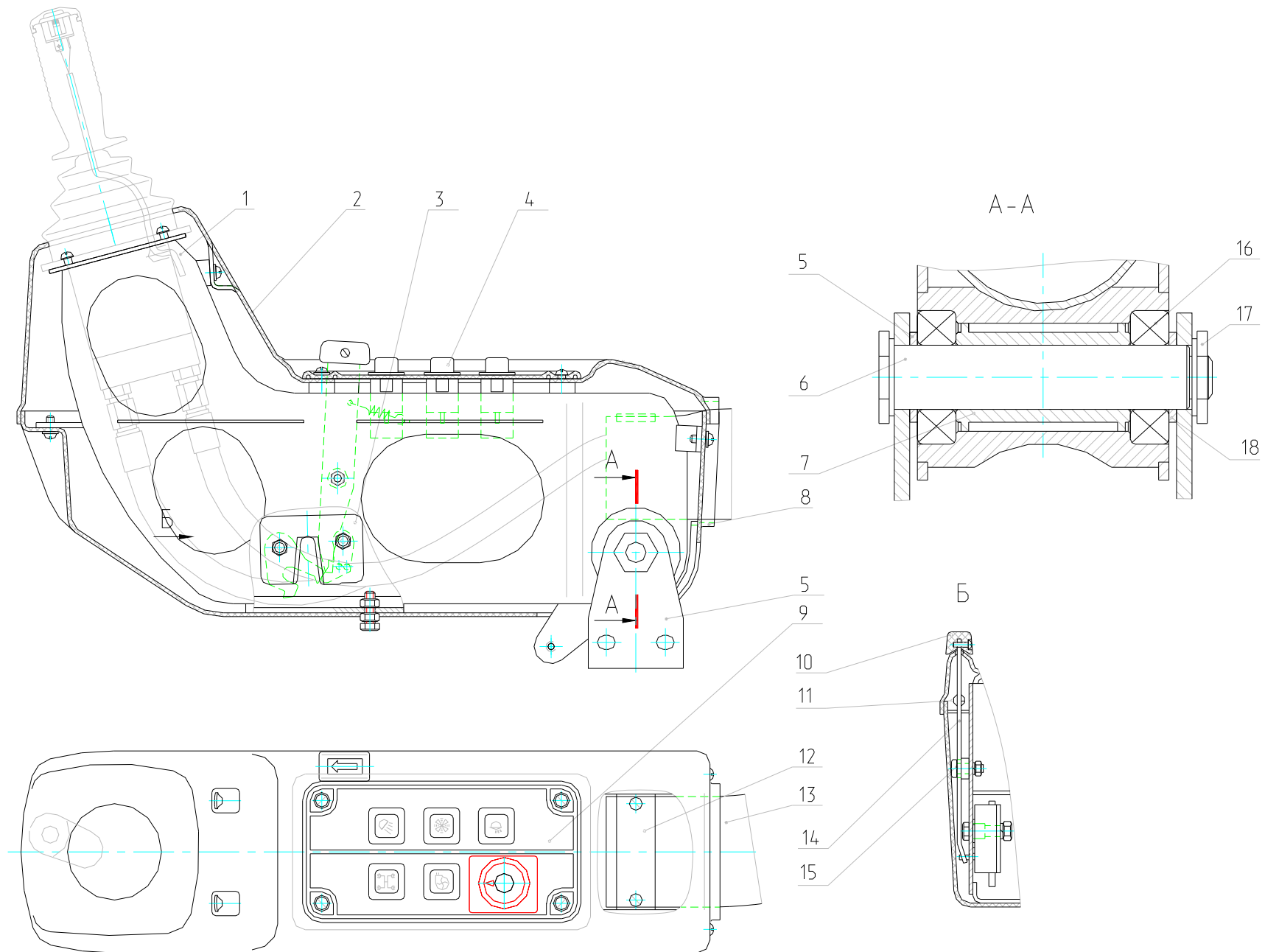


Рис. 17 Пульт левый  
 Fig. 17 Left-Hand Control Panel  
 41

Рис. 18 Fig. 18 ЕК-14.07.00.000-02 Механизм поворота Slewing Mechanism

№ поз. Ref. №	Обозначение Designation	Наименование	Name	Количество на одну сб. единицу Qty per assembly unit	№ рисунков Fig. №	Стр. Page
1	ЕК-14.01.00.006-01	Вал-шестерня	Shaft gear	1		
2	ЕК-14.07.00.015	Кольцо уплотнительное	Sealing ring	1		
3	5721.3520	Подшипник	Bearing	1		
4	13941.В-125	Кольцо	Ring	1		
5	5721.3518	Подшипник	Bearing	1		
6	6402.10.65Г.019	Шайба	Washer	16		
7	7798.М10-8gx35.58.019	Болт	Bolt	4		
8	13940.В-80	Кольцо	Ring	1		
9	КС-3372.28.414	Кольцо	Ring	4		
10	ЕК-14.07.00.008	Шестерня солнечная	Sun gear	1		
11	13940.В-58	Кольцо	Ring	1		
12	5377.502207	Подшипник	Bearing	12		
13	18.31.06.005	Пробка	Plug	1		
14	9833.240-245-36-1-3	Кольцо	Ring	2		
15	ЭО-33225.68.00.005	Кольцо стопорное	Locking ring	8		
16	ЭО-3323.20.30.049	Пробка	Plug	2		
17	ЕК-14.07.00.007	Шестерня солнечная	Sun gear	1		
18	9833.125-130-36-1-3	Кольцо	Ring	1		
19	310.3.56 или 410.56 (г. Одес-са)	Гидромотор	Hydraulic motor	1		
20	7798.М12-6gx35.88.019	Болт	Bolt	4		
21	6402.12.65Г.019	Шайба	Washer	4		
22	ЕК-14.07.00.013	Крышка	Cover	1		
23	ЕК-14.07.00.016	Проушина	Eye	2		
24	ЕК-14.07.00.011	Шайба опорная	Thrust washer	1		
25	7805.М10-8gx25.58.019	Болт	Bolt	12		
26	ЕК-14.07.00.009	Сателлит	Satellite	4		
27	ЕК-14.07.00.004	Водило первой ступени	Carrier	1		
28	ЕК-14.07.00.010	Сателлит	Satellite	4		
29	ЕК-14.07.00.001	Корпус	Housing	1		
30	ЕК-14.07.00.005	Водило второй ступени	Carrier	1		
31	ЕК-14.07.00.017	Кольцо	Ring	1		
32	ЕК-14.07.00.002	Корпус	Housing	1		
33	8752.1,2-100x125-2	Манжета	Collar	2		
34	19853.1.3.01	Масленка	Oiler	1		
35	ЕК-14.07.00.061	Вал	Shaft	1		
36	ЕК-17.07.00.062-03	Шестерня	Gear	1		

<b>№ поз. Ref. №</b>	<b>Обозначение Designation</b>	<b>Наименование</b>	<b>Name</b>	<b>Количество на одну сб. единицу Qty per assembly unit</b>	<b>№ рисунков Fig. №</b>	<b>Стр. Page</b>
37	Э-3025-4-0900-02	Шайба	Washer	1		
38	ЭО-3322А.25.01.009	Планка	Strap	1		
39	7805.M16-8gx40.58.019	Болт	Bolt	2		

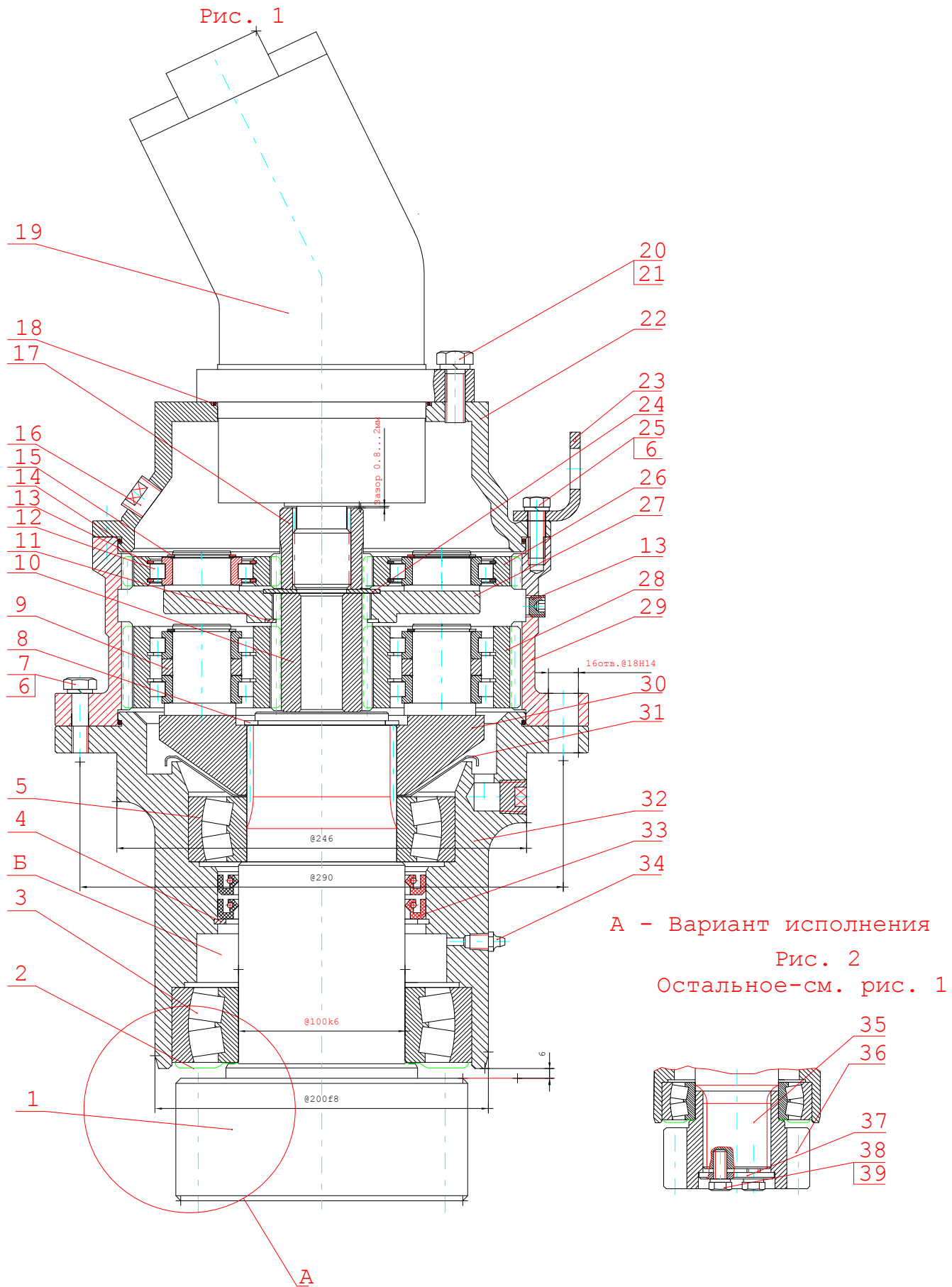


Рис. 18 Механизм поворота  
Fig. 18 Slewing Mechanism

**Рис. 19 Fig. 19 318-30-80.00.000-10 Гидрооборудование на поворотной платформе (с гидравликой «Bosch-Rexroth»)  
Hydraulic Equipment on Slewing Turntable («Bosch-Rexroth» hydraulics)**

№ поз. Ref. №	Обозначение Designation	Наименование	Name	Количество на одну сб. единицу Qty per assembly unit	№ рисунков Fig. №	Стр. Page
1	318-30-80.01.000	Трубопроводы на поворотной платформе	Pipings on slewing turntable	1	216	51
2	314-02-80.03.650-20 или 314-02-80.03.650	Установка маслоохладительная	Oil cooler installation	1	29	66
3	314-20-80.04.000-10	Гидроуправление на поворотной платформе	Hydraulic control on slewing turntable	1	30	68
4	314-02-80.12.000-20	Бак гидравлический	Hydraulic tank	1	38	86

**Рис. 20 Fig. 20 314-02-80.00.000 Гидрооборудование на поворотной платформе (с гидравликой ПСМ)  
Hydraulic Equipment on Slewing Turntable (PCM hydraulics)**

№ поз. Ref. №	Обозначение Designation	Наименование	Name	Количество на одну сб. единицу Qty per assembly unit	№ рисунков Fig. №	Стр. Page
1	314-20-80.01.000-01	Трубопроводы на поворотной платформе	Pipings on slewing turntable	1	21a	46
2	314-02-80.03.650-20 или 314-02-80.03.650	Установка маслоохладительная	Oil cooler installation	1	29	66
3	314-20-80.04.000	Гидроуправление на поворотной платформе	Hydraulic control on slewing turntable	1	30	68
4	314-02-80.12.000-10	Бак гидравлический	Hydraulic tank	1	38	86

**Рис. 21а Fig. 21а 314-20-80.01.000-01 Трубопроводы на поворотной платформе (с гидравликой PCM)  
Pipings on Slewing Turntable (PCM hydraulics)**

№ поз. Ref. №	Обозначение Designation	Наименование	Name	Количество на одну сб. единицу Qty per assembly unit	№ рисунков Fig. №	Стр. Page
5	314-02-80.01.050	Кронштейн	Bracket	1		
11	314-02-80.01.110	Трубопровод	Piping	1		
12	314-02-80.01.120	Трубопровод	Piping	1		
13	314-02-80.01.130	Трубопровод	Piping	1		
14	314-02-80.01.140	Трубопровод	Piping	1		
15	314-02-80.01.150	Трубопровод	Piping	1		
16	314-02-80.01.160	Трубопровод	Piping	1		
19	314-02-80.01.190	Трубопровод	Piping	1		
21	314-02-80.01.220-10	Трубопровод	Piping	1		
22	314-02-80.01.220	Трубопровод	Piping	1		
24	314-02-80.01.240	Фланец сливной	Flange	1		
25	314-02-80.01.250	Трубопровод	Piping	1		
28	520.35.00.000	Блок плавающего положения стрелы	Boom floating position unit	1	23	57
31	318-00-80.01.210	Трубопровод	Piping	1		
34	318-00-80.01.190	Трубопровод	Piping	1		
35	318-00-80.01.240	Трубопровод	Piping	1		
36	ЭО-3323.01.82.400	Трубопровод	Piping	1		
37	ЭО-3323.01.82.410-10	Трубопровод	Piping	1		
38	ЭО-3323А.08.02.850	Патрубок	Branch pipe	2		
39	ЭО-3323.01.82.680	Включатель манометра	Pressure gauge switch	2		
40	ЭО-3322А.23.02.260	Включатель манометра	Pressure gauge switch	1		
46	318-00-80.01.290	Трубопровод (12x1, L=175)	Piping	6		
50	ЭО-3323А.08.07.110-10	Клапан предохранительный	Safety valve	1	22	56
51	ЭО-3323А.08.07.110-20	Клапан подпорный	Safety valve	1	22	56
52	312-04-80.01.500	Блок клапанов	Valve block	1	25	59
53	ЭО-3323А.08.07.500-10	Фланец	Flange	1		
56	314-02-80.01.320	Трубопровод	Piping	1		
61	314-02-80.01.350	Трубопровод (12x1, L=950)	Piping	1		
66	314-02-80.01.400	Трубопровод (12x1, L=340)	Piping	2		
68	ЭО-3323А.08.01.560	Трубопровод (12x1, L=480)	Piping	1		
73	314-02-80.01.500	Кран	Crane	1	24	58
89	222-02-80.01.006	Рукав 16x25-1,6 ГОСТ 10362-76 L=600 мм	Hose L=600 mm	3		
90	ЭО-3323А.20.83.012	Штуцер	Pipe union	1		
91	ЭО-3323А.08.02.003	Штуцер	Pipe union	1		
92	ЭО-3322Б.11.07.015	Штуцер	Pipe union	1		
93	ЭО-3323А.08.02.007	Хомут	Yoke	4		
95	ЭО-3323.01.80.004	Фланец	Flange	38		
96	ЭО-3323.01.80.003	Фланец	Flange	1		

№ поз. Ref. №	Обозначение Designation	Наименование	Name	Количество на одну сб. единицу Qty per assembly unit	№ рисунков Fig. №	Стр. Page
97	314-02-80.01.009	Рукав 40x51-1,6 ГОСТ 10362-76 L=400 мм	Hose L=400 mm	2		
98	312-04-80.01.006	Рукав 65x77,5-0,29 ГОСТ 10362-76 L=500 мм	Hose L=500 mm	1		
99	ЭО-3322Д.23.02.003	Гайка	Nut	1		
100	ЭО-3322А.24.01.008	Гайка	Nut	1		
101	ЭО-3323.01.82.682	Прокладка	Gasket	1		
102	ЭО-3323А.08.07.002-01	Штуцер	Pipe union	1		
103	ЭО-3323.41.08.006	Скоба	Cramp	2		
105	ЭО-3322А.04.00.003	Бонка	Boss	8		
106	ЭО-3322А.04.00.213	Болт	Bolt	8		
107	312-04-80.01.007	Рукав 65x77,5-0,29 ГОСТ 10362-76 L=300 мм	Hose L=300 mm	1		
108	ЭО-3322А.04.31.005	Хомут	Yoke	4		
109	ЭО-3322А.66.01.002	Тройник	T-joint	1		
110	ЭО-3322А.23.02.001	Штуцер	Pipe union	1		
111	ЭО-3322А.24.01.009	Штуцер	Pipe union	1		
112	ЭО-3322Б.48.01.904	Гайка	Nut	4		
113	Э-302-1-3900-07	Хомут	Yoke	6		
114	НГ-413.010.0.001-10	Хомут	Yoke	1		
115	СП-71.0.70.002	Заглушка	Plug	1		
116	СП-71.0.70.001	Гайка накидная	Nut	1		
117	МГ-300.222.1.002	Прижим	Clamp	4		
118	МГ-300.222.1.004	Прижим	Clamp	2		
123	ЭО-3322В.20.01.001	Тройник	T-joint	2		
129	7796.M10-8gx30.88.40X.019	Болт	Bolt	4		
130	7796.M10-8gx40.88.40X.019	Болт	Bolt	68		
131	7796.M10-8gx65.88.40X.019	Болт	Bolt	8		
132	7796.M12-35.88.40X.019	Болт	Bolt	8		
137	7798.M10-8gx85.88.40X.019	Болт	Bolt	6		
150	9833.012-016-25-2-3	Кольцо	Ring	2		
151	9833.018-022-25-2-3	Кольцо	Ring	1		
152	9833.020-025-30-2-3	Кольцо	Ring	2		
153	9833.024-028-25-2-3	Кольцо	Ring	1		
154	9833.030-035-30-2-3	Кольцо	Ring	26		
155	9833.038-044-36-2-3	Кольцо	Ring	3		
156	9833.055-060-30-2-3	Кольцо	Ring	2		
160	23358.12M3	Прокладка	Gasket	1		
161	23358.18M3	Прокладка	Gasket	1		
186		РВД 12-28(M22x1,5)-650-У	Hose L=650 mm	2		
187		РВД 12-28(M22x1,5;0°-Ø40;90°)-1250-У	Hose L=1250 mm	2		
188		РВД 12-28(M22x1,5)-2250-У	Hose L=2250 mm	1		

<b>№ поз. Ref. №</b>	<b>Обозначение Designation</b>	<b>Наименование</b>	<b>Name</b>	<b>Количество на одну сб. единицу Qty per assembly unit</b>	<b>№ рисунков Fig. №</b>	<b>Стр. Page</b>
189		РВД 16-30(M27x1,5;0°-Ø40;90°)-750-У	Hose L=750 mm	2		
191		РВД 20-33(M42x2)-750-У	Hose L=750 mm	1		
192		РВД 20-33(M42x2;0°-Ø40;90°)-750-У	Hose L=750 mm	3		
194		РВД 20-33(M42x2;0°-Ø40;90°)-1250-У	Hose L=1250 mm	4		
196		РВД 20-33(M42x2)-850-У	Hose L=850 mm	2		
200		Манометр Ø100 МПЗ-У-60МПа-1,5 ТУ 25.02.943-74	Manometer	1		
203		Манометр МТП-3-1 МПа-1,5 Ø60 мм ТУ 25-7310.0045-87	Manometer	1		
208	314-02-520.00-10 ГР	Гидрораспределитель	Hydraulic Distributor	1	26	60



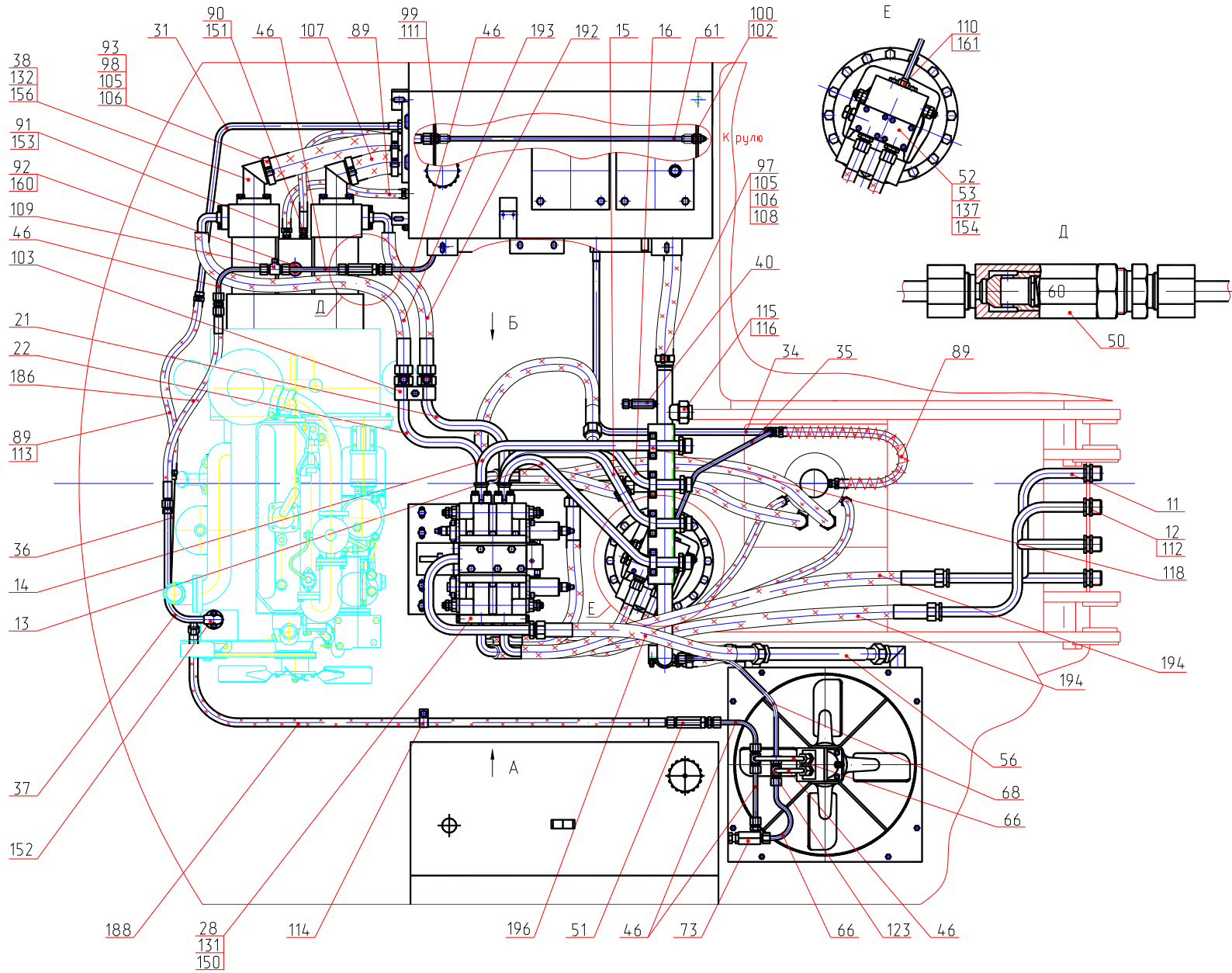


Рис. 21.1а Трубопроводы на поворотной платформе  
 Fig. 21.1a Piping on Slewing Turntable

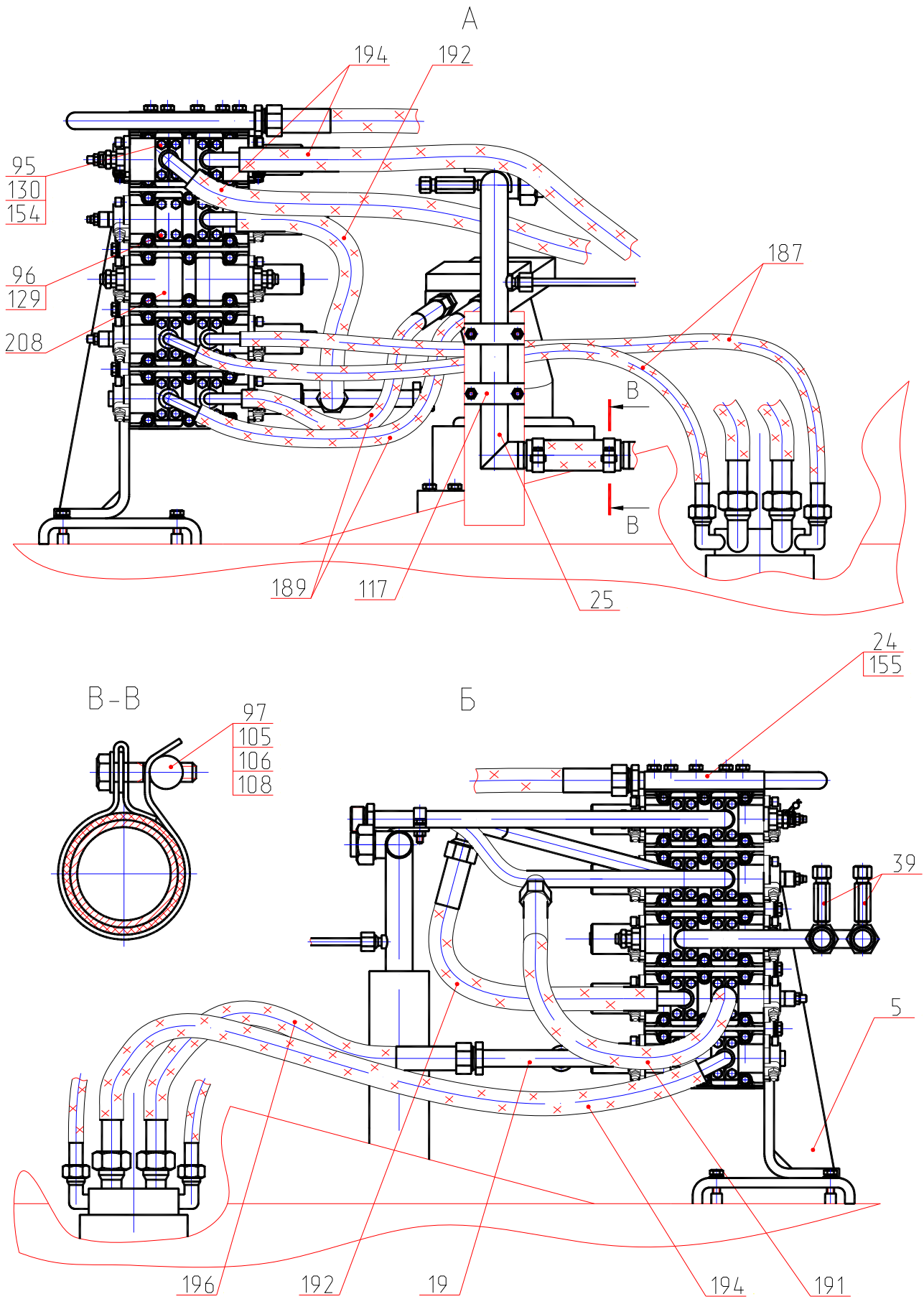


Рис. 21.2а Трубопроводы на поворотной платформе  
 Fig. 21.2a Piping on Slewing Turntable

**Рис. 216 Fig. 216 318-30-80.01.000 Трубопроводы на поворотной платформе (с гидравликой «Bosch-Rexroth»)  
Pipings on Slewing Turntable («Bosch-Rexroth» hydraulics)**

№ поз. Ref. №	Обозначение Designation	Наименование	Name	Количество на одну сб. единицу Qty per assembly unit	№ рисунков Fig. №	Стр. Page
5	314-02-80.01.050	Кронштейн	Bracket	1		
7	314-02-80.01.110	Трубопровод	Pipimg	1		
8	314-02-80.01.120	Трубопровод	Pipimg	1		
9	314-02-80.01.130	Трубопровод	Pipimg	1		
10	314-02-80.01.140	Трубопровод	Pipimg	1		
11	314-02-80.01.150	Трубопровод	Pipimg	1		
12	314-02-80.01.160	Трубопровод	Pipimg	1		
14	314-02-80.01.190	Трубопровод	Pipimg	1		
16	314-02-80.01.220-10	Трубопровод	Pipimg	1		
17	314-02-80.01.220	Трубопровод	Pipimg	1		
19	314-02-80.01.240	Фланец сливной	Flange	1		
20	314-02-80.01.250	Трубопровод	Pipimg	1		
22	314-02-80.01.320	Трубопровод	Pipimg	1		
24	314-02-80.01.350	Трубопровод (12x1, L=950)	Pipimg	1		
25	314-02-80.01.400	Трубопровод (12x1, L=340)	Pipimg	2		
26	314-02-80.01.500	Кран	Crane	1	24	58
29	318-00-80.01.210	Трубопровод	Pipimg	1		
30	318-00-80.01.190	Трубопровод	Pipimg	1		
32	ЭО-3323.01.82.400	Трубопровод	Pipimg	1		
33	318-00-80.01.240	Трубопровод	Pipimg	1		
35	318-00-80.01.290	Трубопровод (12x1, L=175)	Pipimg	7		
37	ЭО-3323А.08.07.110-10	Клапан предохранительный	Safety valve	1	22	56
38	ЭО-3323А.08.07.110-20	Клапан подпорный	Safety valve	1	22	56
39	312-04-80.01.500	Блок клапанов	Valve block	1	25	59
40	ЭО-3323А.08.07.500-10	Фланец	Flange	1		
42	520.35.00.000	Блок плавающего положения стрелы	Boom floating position unit	1	23	57
43	ЭО-3323.01.82.410-10	Трубопровод	Pipimg	1		
46	312-24-80.01.400	Патрубок	Branch pipe	1		
47	ЭО-3323.01.82.680	Включатель манометра	Pressure gauge switch	2		
48	ЭО-3322А.23.02.260	Включатель манометра	Pressure gauge switch	1		
50	ЭО-3323А.08.01.560	Трубопровод	Pipimg	1		
53	005-01-80.01.210-10	Трубопровод	Pipimg	1		
61	318-30-80.01.001	Рукав 90x104-0,29 ГОСТ 10362-76 L=430 мм	Hose L=430 mm	1		
62	225-06-80.01.003	Переходник	Adapter	1		
63	225-06-80.01.004	Переходник	Adapter	1		
68	222-02-80.01.006	Рукав 16x25-1,6 ГОСТ 10362-76 L=600 мм	Hose L=600 mm	3		
72	ЭО-3323.01.82.017	Хомут	Yoke	2		

№ поз. Ref. №	Обозначение Designation	Наименование	Name	Количество на одну сб. единицу Qty per assembly unit	№ рисунков Fig. №	Стр. Page
74	ЭО-3323.01.80.004	Фланец	Flange	38		
75	ЭО-3323.01.80.003	Фланец	Flange	1		
76	314-02-80.01.009	Рукав 40x51-1,6 ГОСТ 10362-76 L=400 мм	Hose L=400 mm	2		
78	ЭО-3322Д.23.02.003	Гайка	Nut	1		
79	ЭО-3322А.24.01.008	Гайка	Nut	1		
80	ЭО-3323.01.82.682	Прокладка	Gasket	1		
81	ЭО-3323А.08.07.002-01	Штуцер	Pipe union	1		
82	ЭО-3323.41.08.006	Скоба	Cramp	2		
84	ЭО-3322А.04.00.003	Бонка	Boss	6		
85	ЭО-3322А.04.00.213	Болт	Bolt	6		
87	ЭО-3322А.04.31.005	Хомут	Yoke	4		
88	ЭО-3322А.09.60.001	Тройник	T-joint	1		
89	ЭО-3322А.23.02.001	Штуцер	Pipe union	1		
90	ЭО-3322А.24.01.009	Штуцер	Pipe union	1		
91	ЭО-3322Б.48.01.904	Гайка	Nut	4		
92	Э-302-1-3900-07	Хомут	Yoke	6		
94	СП-71.0.70.002	Заглушка	Plug	1		
95	СП-71.0.70.001	Гайка накладная	Nut	1		
96	МГ-300.222.1.002	Прижим	Clamp	4		
97	МГ-300.222.1.004	Прижим	Clamp	2		
100	ЭО-3322В.20.01.001	Тройник	T-joint	2		
108	7796.M10-8gx30.88.40X.019	Болт	Bolt	4		
109	7796.M10-8gx40.88.40X.019	Болт	Bolt	68		
110	7796.M10-8gx65.88.40X.019	Болт	Bolt	8		
117	7798.M10-8gx85.88.40X.019	Болт	Bolt	6		
129	9833.012-016-25-2-3	Кольцо	Ring	2		
130	9833.020-024-25-2-3	Кольцо	Ring	1		
131	9833.024-028-25-2-3	Кольцо	Ring	2		
132	9833.020-025-30-2-3	Кольцо	Ring	2		
133	9833.030-035-30-2-3	Кольцо	Ring	26		
134	9833.038-044-36-2-3	Кольцо	Ring	3		
136	9833.090-100-58-2-3	Кольцо	Ring	1		
140	23358.18M3	Прокладка	Gasket	1		
163		РВД 12-28(M22x1,5;0°-M22x1,5;90°)-650-У	Hose L=650 mm	1		
164		РВД 12-28(M22x1,5)-650-У	Hose L=650 mm	1		
165		РВД 12-28(M22x1,5;0°-Ø40;90°)-1250-У	Hose L=1250 mm	2		
167		РВД 12-28(M22x1,5)-2250-У	Hose L=2250 mm	1		
168		РВД 16-30(M27x1,5;0°-Ø40;90°)-750-У	Hose L=750 mm	2		
170		РВД 20-33(M42x2)-750-У	Hose L=750 mm	1		
171		РВД 20-33(M42x2;0°-Ø40;90°)-750-У	Hose L=750 mm	2		
172		РВД 20-33(M42x2;0°-Ø40;90°)-1050-У	Hose L=1050 mm	1		

<b>№ поз. Ref. №</b>	<b>Обозначение Designation</b>	<b>Наименование</b>	<b>Name</b>	<b>Количество на одну сб. единицу Qty per assembly unit</b>	<b>№ рисунков Fig. №</b>	<b>Стр. Page</b>
173		РВД 20-33(М42х2;0°-Ø40;90°)-1250-У	Hose L=1250 mm	4		
175		РВД 20-33(М42х2)-850-У	Hose L=850 mm	2		
176	314-02-520.00-10 ГР	Гидрораспределитель	Hydraulic Distributor	1	26	60
177		Манометр Ø100 МПЗ-У-60МПа-1,5 ТУ 25.02.943-74	Manometer	1		
178		Манометр МТП-3-1 МПа-1,5 Ø60 мм ТУ 25-7310.0045-87	Manometer	1		

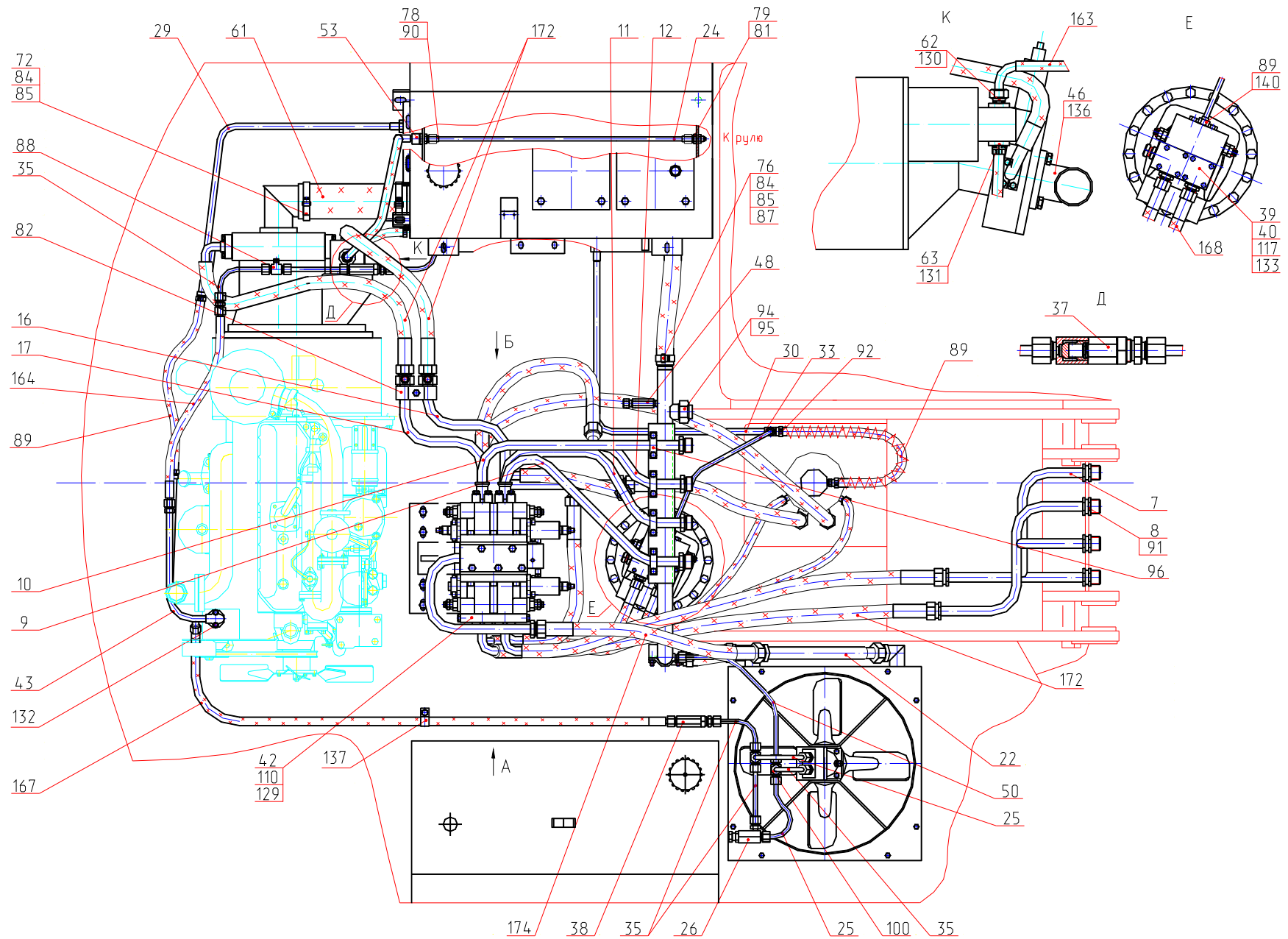


Рис. 21.16 Трубопроводы на поворотной платформе  
 Fig. 21.16 Piping on Slewing Turntable

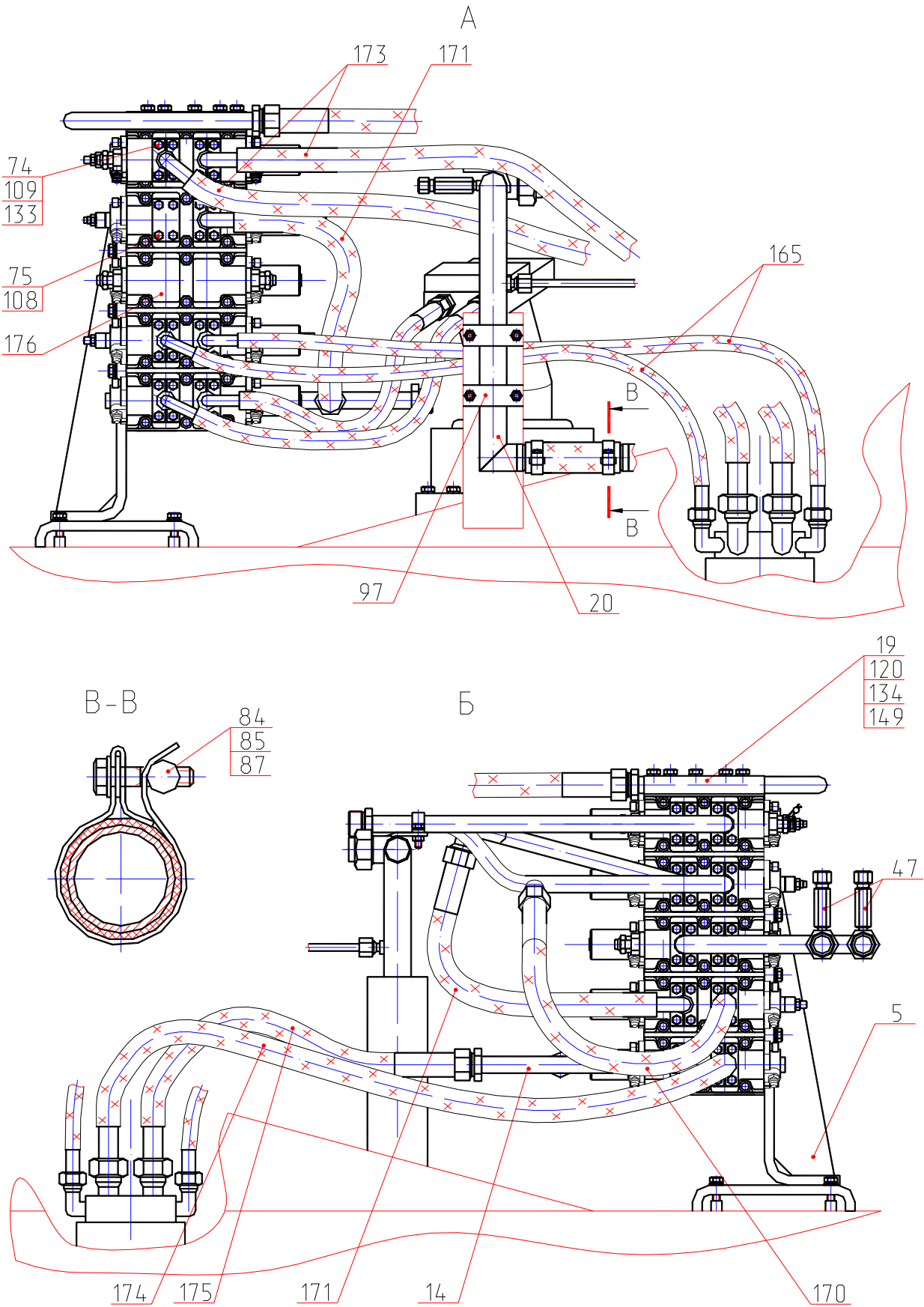
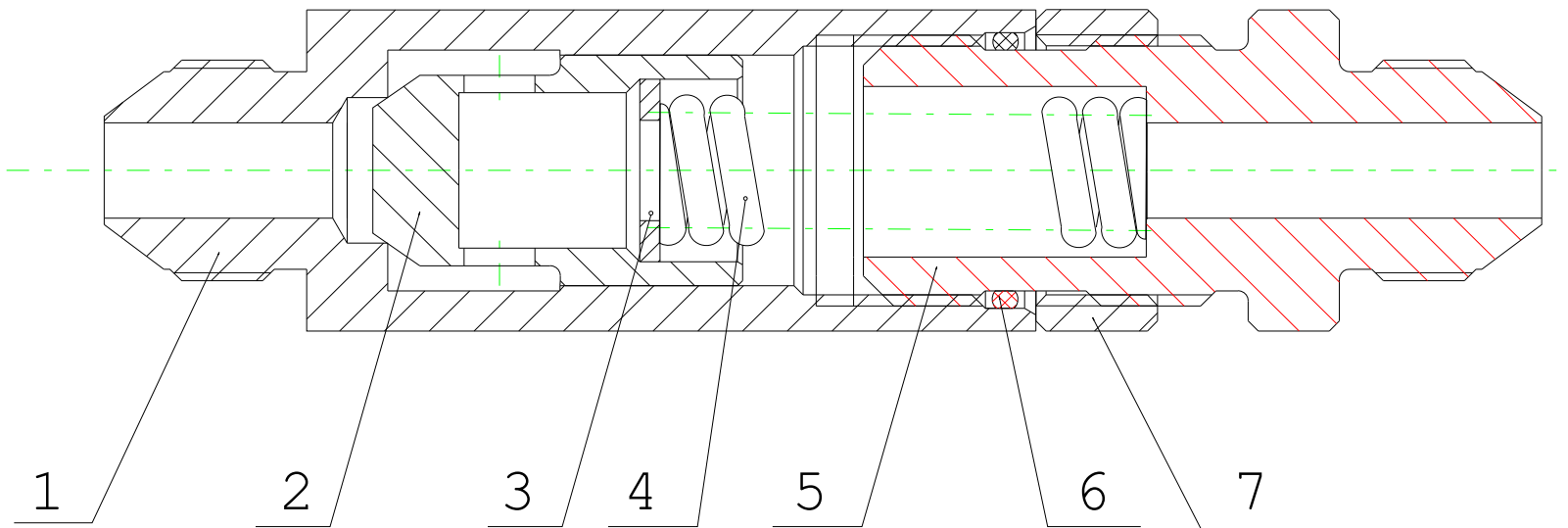


Рис. 21.26 Трубопроводы на поворотной платформе  
 Fig. 21.26 Piping on Slewing Turntable

**Рис. 22 Fig. 22 ЭО-3323А.08.07.110-10 (60 атм.) Клапан предохранительный Safety Valve**  
**ЭО-3323А.08.07.110-20 (35 атм.) Клапан подпорный Safety Valve**

№ поз. Ref. №	Обозначение Designation	Наименование	Name	Количество на одну сб. единицу Qty per assembly unit	№ рисунков Fig. №	Стр. Page
1	ЭО-3323А.08.07.101	Корпус	Housing	1		
2	13.71.80.618	Клапан	Valve	1		
3	11371.8.01.08кп.019	Шайба	Washer	1		
4	ЭО-3323А.08.07.111-10	Пружина	Spring	1		
5	ЭО-3323А.08.07.102-20	Штуцер	Pipe union	1		
6	9833.024-028-25-2-3	Кольцо	Ring	1		
7	ЭО-3323А.08.07.103	Гайка	Nut	1		



**Рис. 22 Клапан предохранительный (подпорный)**  
**Fig. 22 Safety Valve**



Рис. 23 Fig. 23 520.35.00.000 Блок плавающего положения стрелы Boom Floating Position Unit

№ поз. Ref. №	Обозначение Designation	Наименование	Name	Количество на одну сб. единицу Qty per assembly unit	№ рисунков Fig. №	Стр. Page
1	13.80.04.637	Контргайка	Jam nut	2		
2	520.35.00.002	Игла	Needle	2		
3	520.35.00.001	Плитка	Plate	1		
4	9833.006-010-25-2-3	Кольцо	Ring	2		

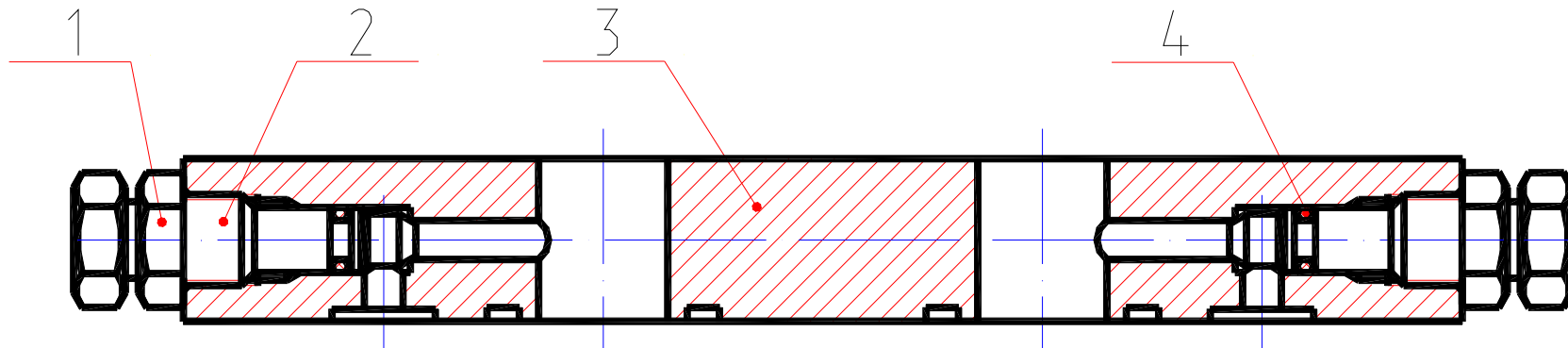


Рис. 23 Блок плавающего положения стрелы  
Fig. 23 Boom Floating Position Unit

Рис. 24 Fig. 24 314-02-80.01.500 Кран Crane

№ поз. Ref. №	Обозначение Designation	Наименование	Name	Количество на одну сб. единицу Qty per assembly unit	№ рисунков Fig. №	Стр. Page
1	314-02-80.01.501	Корпус	Housing	1		
2	3722.Б-10-100	Шарик	Ball	1		
3	9833.012-016-25-2-3	Кольцо	Ring	1		
4	ЭО-3322Д.23.02.003	Гайка	Nut	1		
5	ЭО-3322Б.23.02.702	Винт запорный	Screw	1		
6	ЭО-3322Б.11.00.004	Штуцер	Pipe union	1		

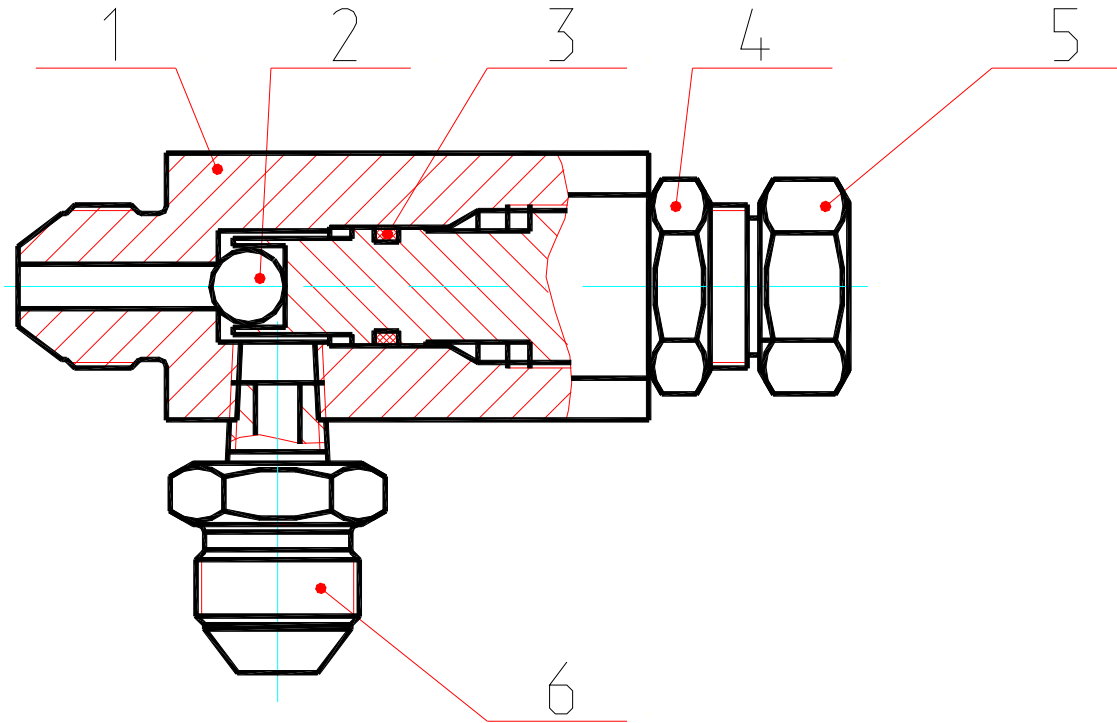


Рис. 24 Кран  
Fig. 24 Crane

Рис. 25 Fig. 25 312-04-80.01.500 Блок клапанов Drain Valves Block

№ поз. Ref. №	Обозначение Designation	Наименование	Name	Количество на одну сб. единицу Qty per assembly unit	№ рисунков Fig. №	Стр. Page
1	312-04-80.01.501	Штуцер	Pipe union	2		
2	9833.024-028-25-2-3	Кольцо	Ring	2		
3	ЭО-3323А.08.07.401	Корпус	Housing	1		
4	510.20.10А или КП20-250-40-ОС	Гидроклапан предохранительный	Safety hydraulic valve	2		
5	ЭО-3322А.24.01.014	Заглушка	Plug	2		
6	9833.012-016-25-2-3	Кольцо	Ring	2		

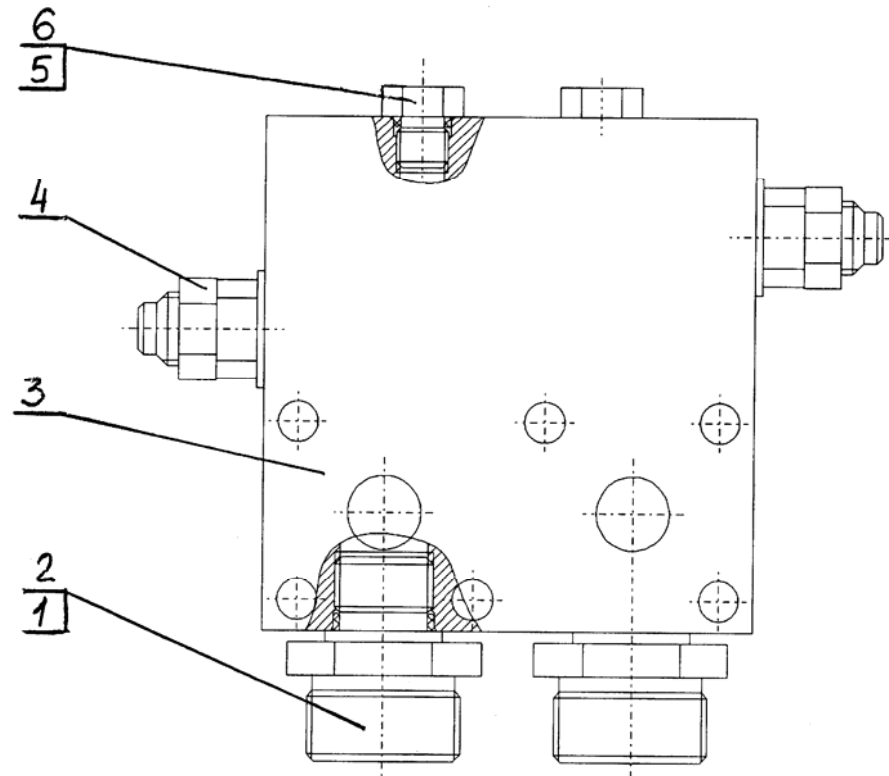


Рис. 10 Блок клапанов  
Fig. 10 Drain Valves Block

Рис. 26 Fig. 26 314-02-520.00-10 ГР Гидрораспределитель Hydraulic Distributor

№ поз. Ref. №	Обозначение Designation	Наименование	Name	Количество на одну сб. единицу Qty per assembly unit	№ рисунков Fig. №	Стр. Page
1	520.32.00.000-20	Блок клапанов «ИЛИ»	Block of valves «OR»	2	27	64
2	520.20.51.100	Секция рабочая (поворот)	Working section (turn)	1		
3	520.20.50.000	Секция рабочая (опоры)	Working section (outrigger)	1		
4	520.21.65.000	Секция напорно-сливная	Pressure-drain section	1		
5	520.20.50.100	Секция рабочая (д/х, гидромолот)	Working section	1		
6	520.20.53.600	Секция рабочая (стрела)	Working section (jib)	1		
7	520.10.00.000	Плита	Plate	1		
8	520.20.53.100	Секция рабочая (ковш)	Working section (bucket)	1		
9	520.20.53.200	Секция рабочая (рукоять)	Working section (stick)	1		
10	520.21.75.000	Напорно-сливная секция	Pressure-drain section	1		
11	520.20.20.000	Секция рабочая (ход)	Working section (turn)	1		
12	9833.012-016-25-2-3	Кольцо	Ring	28		
13	9833.038-044-36-2-3	Кольцо	Ring	8		
14	9833.030-035-30-2-3	Кольцо	Ring	24		
15	520.20.20.017-60	Крышка	Cover	4		
16	520.20.20.022-10	Кольцо запорное	Lock ring	10		
17	520.20.20.021-12	Упор пружины	Spring stop	10		
18	520.20.20.057*	Пружина внутренняя	Internal spring	10		
19	520.20.20.056*	Пружина наружная	Outer spring	10		
20	520.20.20.003-01	Упор пружины	Spring stop	10		
21	КП20-250-40-ОСМ	Клапан предохранительный	Safety valve	2		
22	520.21.65.001	Корпус	Housing	1		
23	520.21.60.002	Золотник	Slide valve	1		
24	9833.055-060-30-2-3	Кольцо	Ring	20		
25	520.20.20.018-40	Крышка	Cover	7		
26	520.20.20.025	Штуцер	Pipe union	18		
27	9833.012-016-25-2-3	Кольцо	Ring	27		
28	520.21.75.001	Корпус	Housing	1		
29	520.21.70.002	Золотник	Slide valve	1		
30	520.20.20.020	Шайба упорная	Thrust washer	7		
31	520.20.20.017-31	Крышка	Cover	4		
32	КПП32-250-40-ОСР (ЛГФИ 494.141.003)	Клапан предохранительно-подпиточный	Safety-filling valve	6		
33	520.20.50.002	Золотник	Slide valve	7		
34	520.20.53.101	Корпус	Housing	2		
35	520.20.20.018-41	Крышка	Cover	3		
36	520.20.20.019	Шпилька	Pin	7		
37	520.20.50.300	Секция рабочая (добавка рукояти)	Working section	1		
38	520.20.20.101	Корпус	Housing	4		
39	520.20.01.000	Клапан подпиточный	Filling valve	2	28	65
40	520.20.51.001	Корпус	Housing	1		

№ поз. Ref. №	Обозначение Designation	Наименование	Name	Количество на одну сб. единицу Qty per assembly unit	№ рисунков Fig. №	Стр. Page
41	520.20.20.002	Золотник	Slide valve	1		
42	520.50.10.000	Трубопровод	Piping	2		
43	520.50.00.007	Штуцер	Pipe union	4		
44	520.50.00.001	Болт	Bolt	2		
45	520.50.00.003	Шайба	Washer	8		
46	520.50.00.010	Штуцер	Pipe union	2		
47	520.21.60.017-60	Крышка	Cover	2		
48	520.20.53.001	Корпус	Housing	1		

\*-для экскаваторов выпуска до 2004 г. данные пружины необходимо приобретать в комплекте с упорами поз.17 и поз.20

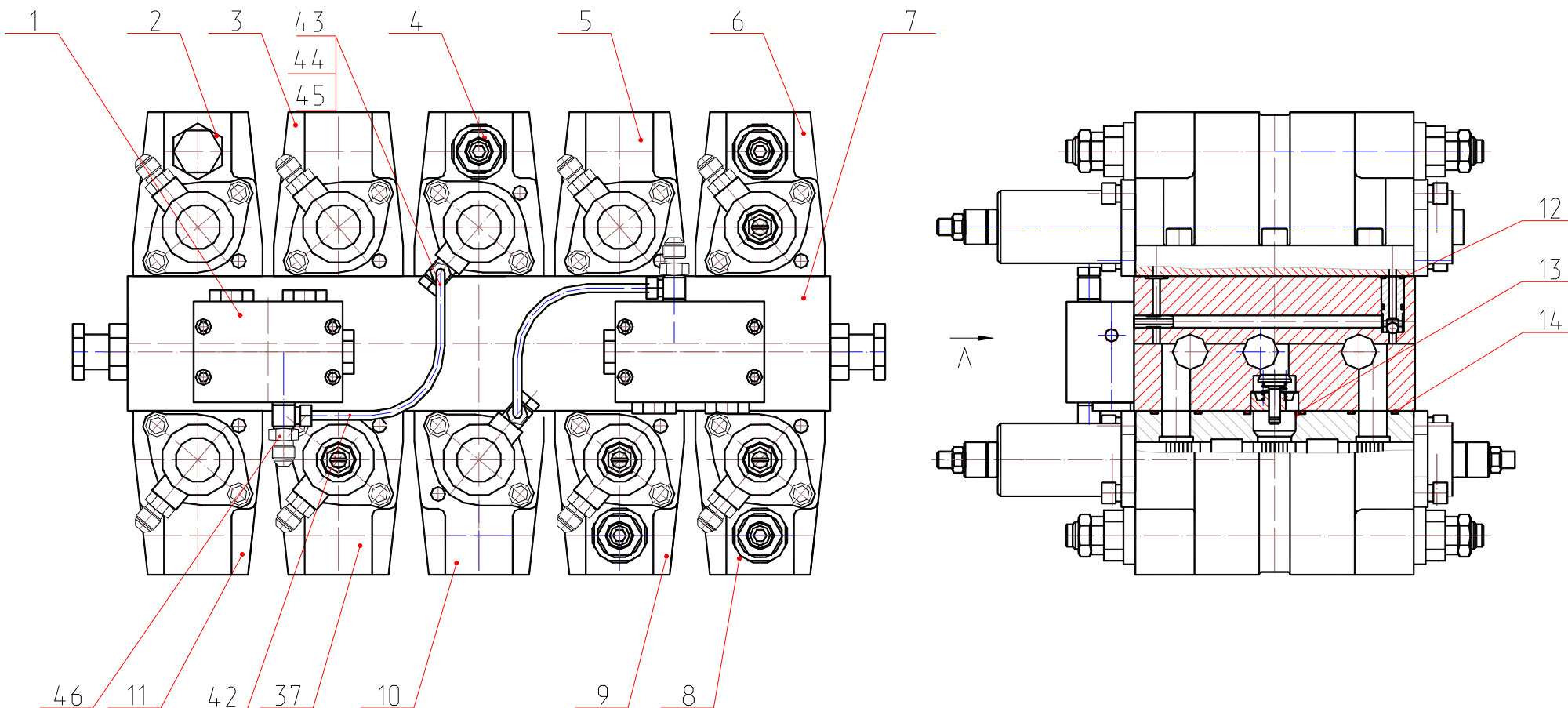


Рис. 26.1 Гидрораспределитель  
Fig. 26.1 Hydraulic Distributor

## Напорно-сливные секции

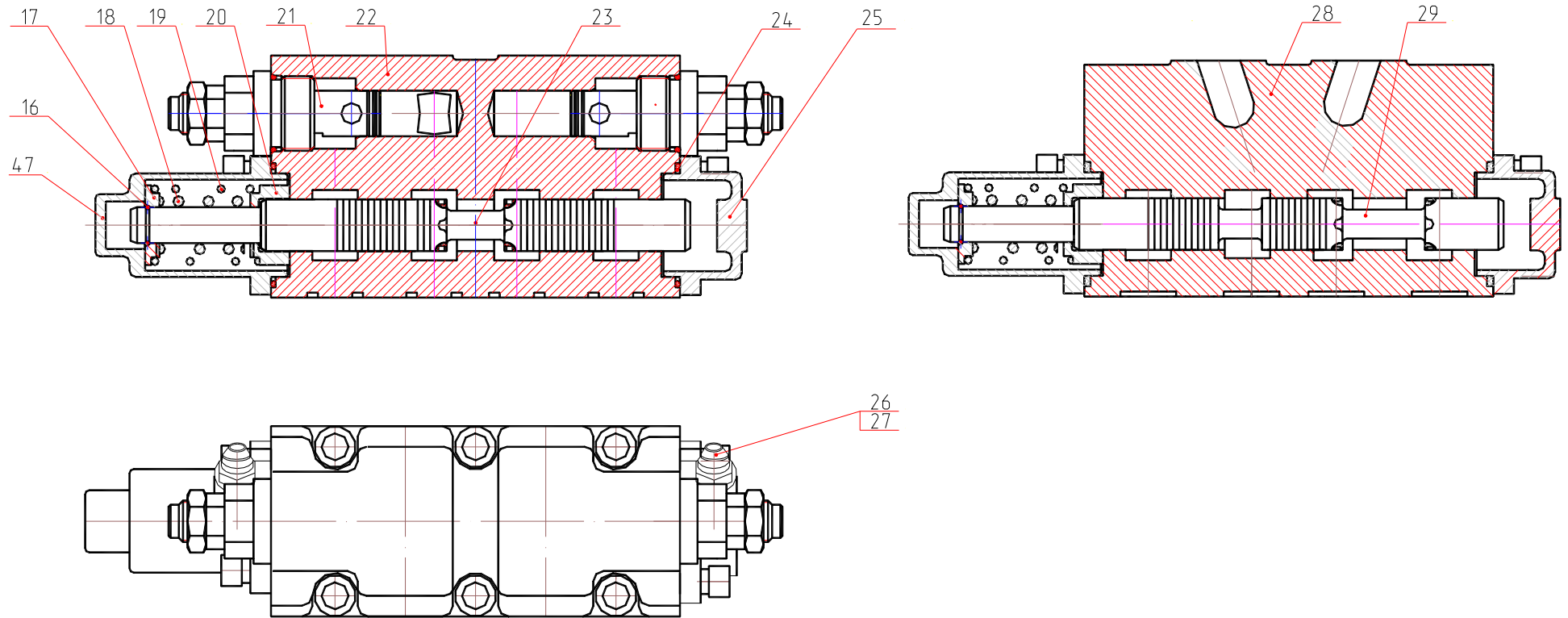


Рис. 26.2 Гидрораспределитель  
Fig. 26.2 Hydraulic Distributor

## Рабочие секции

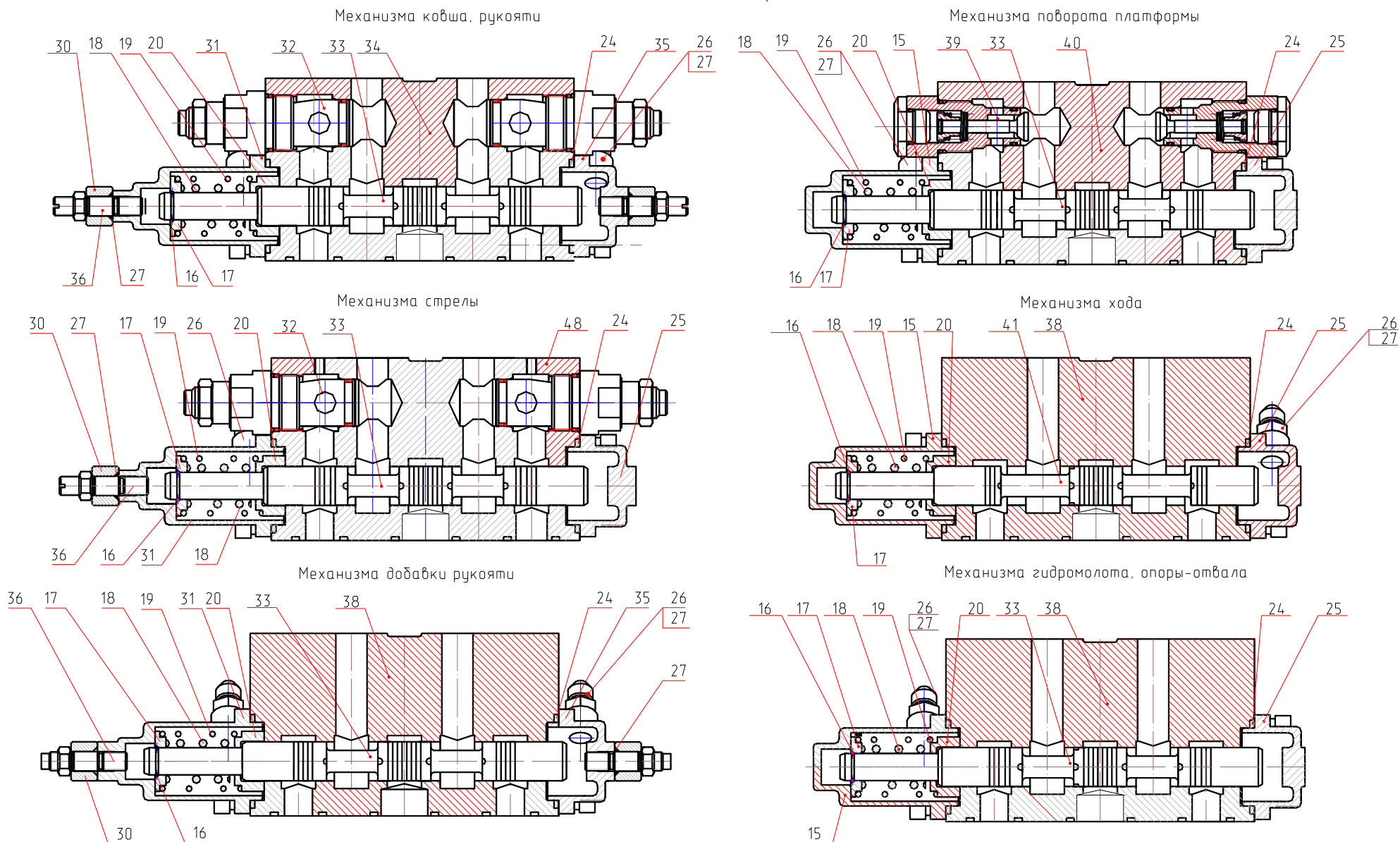


Рис. 26.3 Гидрораспределитель  
Fig. 26.3 Hydraulic Distributor

Рис. 27 Fig. 27 520.32.00.000-20 Блок клапанов «ИЛИ» Block of Valves «OR»

№ поз. Ref. №	Обозначение Designation	Наименование	Name	Количество на одну сб. единицу Qty per assembly unit	№ рисунков Fig. №	Стр. Page
1	520.32.00.001-20	Корпус	Housing	1		
2	520.10.00.008-20	Втулка	Bushing	3		
3	ЭО-3323.20.83.071-20	Заглушка	Plug	3		
4	9833.018-022-25-2-3	Кольцо	Ring	3		
5	9833.012-016-25-2-3	Кольцо	Ring	6		
6	3722.Б8.0-60	Шарик	Ball	3		

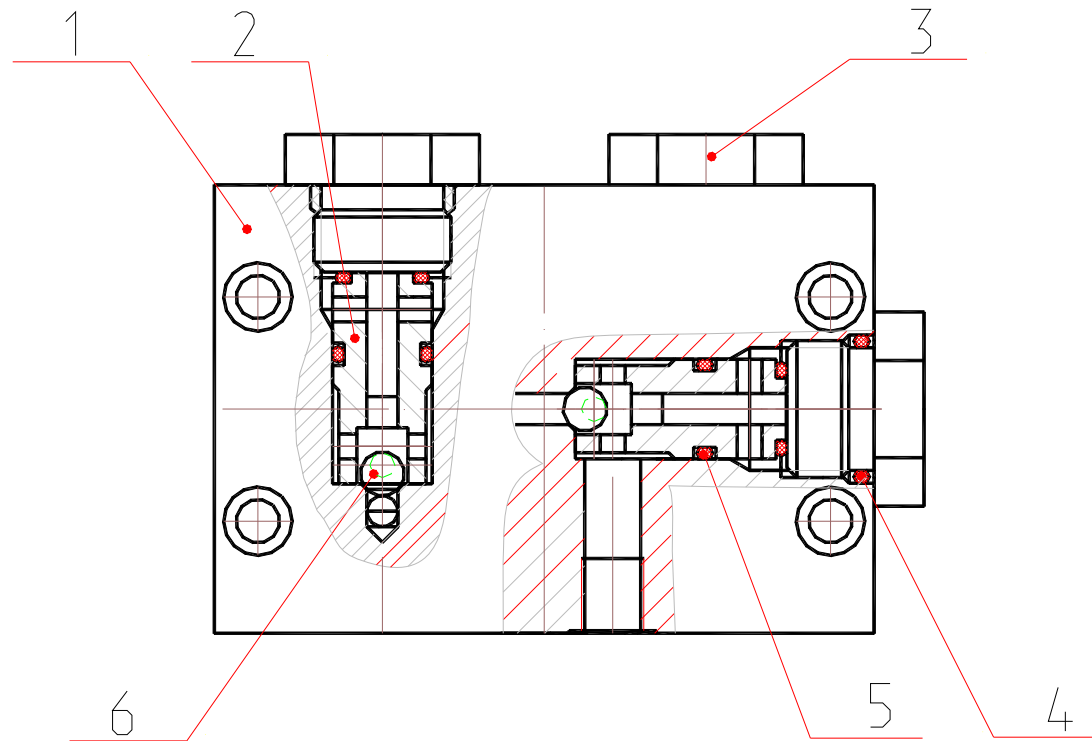


Рис. 27 Блок клапанов «ИЛИ»  
Fig. 27 Block of Valves «OR»



Рис. 28 Fig. 28 520.20.01.000 Клапан подпиточный Filling Valve

№ поз. Ref. №	Обозначение Designation	Наименование	Name	Количество на одну сб. единицу Qty per assembly unit	№ рисунков Fig. №	Стр. Page
1	520.20.01.001	Клапан	Valve	1		
2	9833.020-024-25-2-3	Кольцо	Ring	1		
3	320.12.00.011	Кольцо защитное	Safety ring	1		
4	520.20.01.002-11	Втулка	Bushing	1		
5	520.20.01.004-11	Упор	Stop	1		
6	ЭО-3323.20.83.071	Заглушка	Plug	1		
7	9833.018-022-25-2-3	Кольцо	Ring	1		
8	520.20.01.005	Кольцо запорное	Lock ring	1		
9	9833.030-034-25-2-3	Кольцо	Ring	1		
10	320.12.00.009	Пружина	Spring	1		

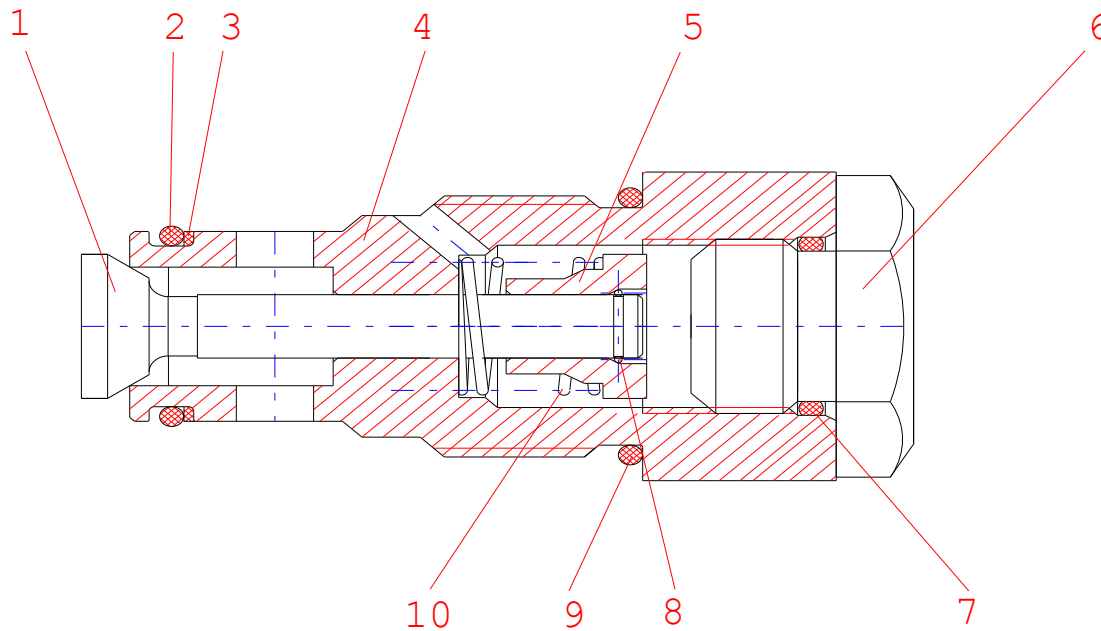
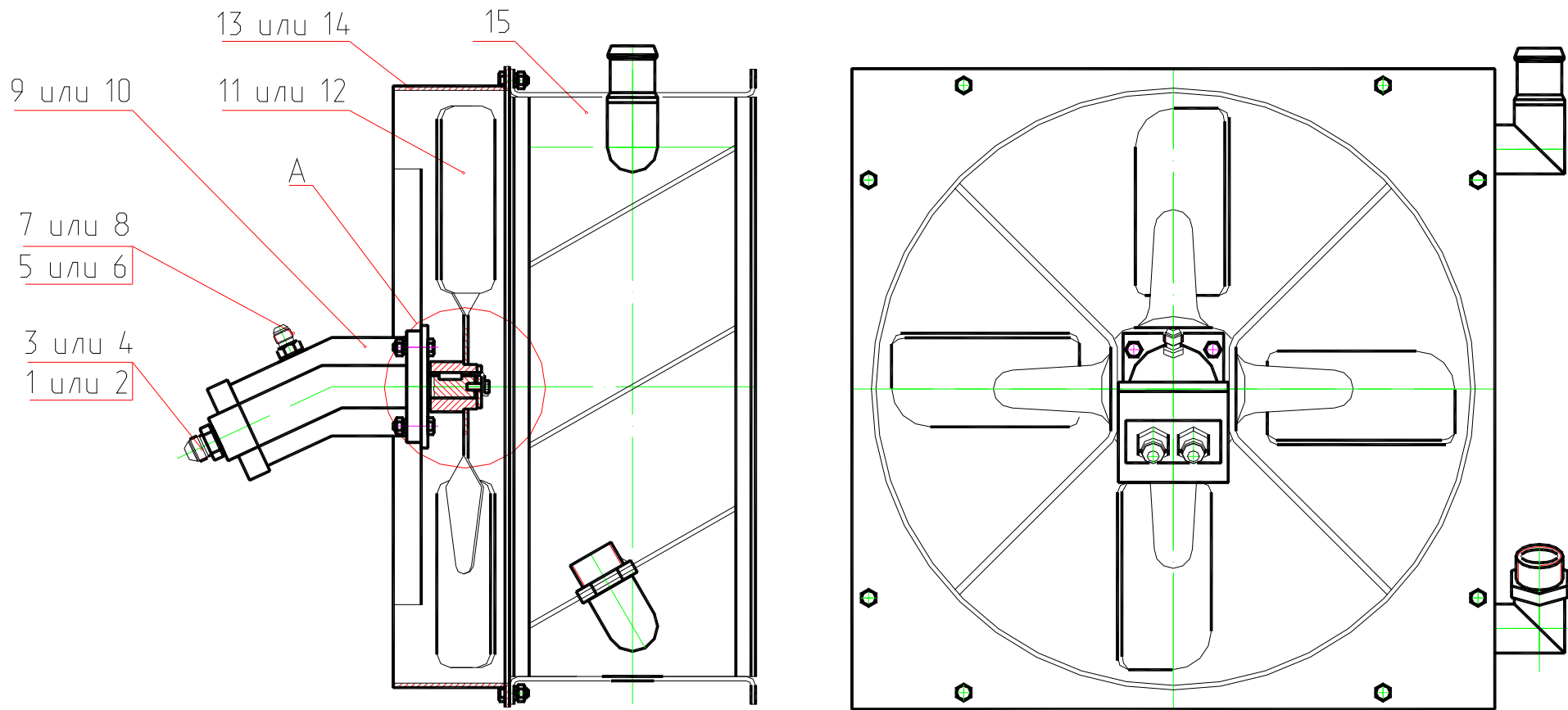


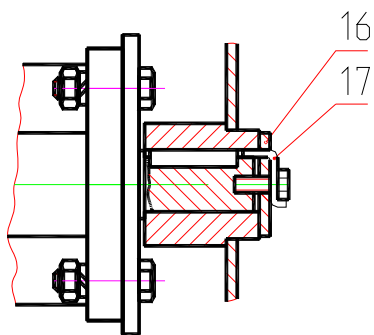
Рис. 28 Клапан подпиточный  
Fig. 28 Filling Valve

**Рис. 29 Fig. 29 314-02-80.03.650-20 Установка маслоохладительная (с г/м 310.12) Oil cooler Installation  
314-02-80.03.650 Установка маслоохладительная (с г/м ДЭЦ2.957) Oil cooler Installation**

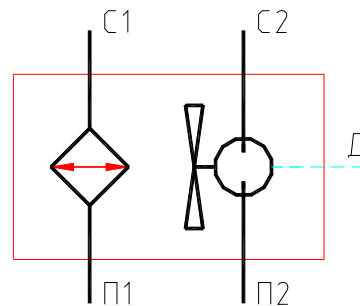
№ поз. Ref. №	Обозначение Designation	Наименование	Name	Количество на одну сб. единицу Qty per assembly unit	№ рисунков Fig. №	Стр. Page
1	9833.018-022-25-2-3	Кольцо (с гидромотором 310.12)	Ring (with hydraulic motor 310.12)	2		
2	23358.M22	Прокладка (с гидромотором ДЭЦ)	Gasket (with hydraulic motor ДЭЦ)	2		
3	ЭО-3323.07.13.005	Штуцер (с гидромотором 310.12)	Pipe union (with hydraulic motor 310.12)	2		
4	ЭО-3322А.66.01.005	Штуцер (с гидромотором ДЭЦ)	Pipe union (with hydraulic motor ДЭЦ)	2		
5	23358.M12	Прокладка (с гидромотором 310.12)	Gasket (with hydraulic motor 310.12)	1		
6	23358.M16	Прокладка (с гидромотором ДЭЦ)	Gasket (with hydraulic motor ДЭЦ)	1		
7	ЭО-3322Д.23.03.009	Штуцер (с гидромотором 310.12)	Pipe union (with hydraulic motor 310.12)	1		
8	ЭО-3323.20.91.005	Штуцер (с гидромотором ДЭЦ)	Pipe union (with hydraulic motor ДЭЦ)	1		
9	310.12.01.03	Гидромотор	Hydraulic motor	1		
10	ДЭЦ2.957.001	Гидромотор	Hydraulic motor	1		
11	ЭО-3322А.02.04.200	Крыльчатка (с гидромотором 310.12)	Impeller (with hydraulic motor 310.12)	1		
12	313-00-80.06.300	Крыльчатка (с гидромотором ДЭЦ)	Impeller (with hydraulic motor ДЭЦ)	1		
13	313-00-80.06.100-20	Диффузор (с гидромотором 310.12)	Diffuser (with hydraulic motor 310.12)	1		
14	313-00-80.06.100	Диффузор (с гидромотором ДЭЦ)	Diffuser (with hydraulic motor ДЭЦ)	1		
15	313-00-80.06.700-10	Калорифер	Air-stove	1		
16	313-00-80.06.002	Шайба	Washer	1		
17	313-00-80.06.003	Шайба	Washer	1		



A



Условное графическое обозначение



Обозначение на схеме и чертеже

- П1, П2 - подвод
- С1, С2 - слив
- Д - дренаж

Техническая характеристика

1. Расход рабочей жидкости номинальный - 320 л/мин  
максимальный - 450 л/мин.
2. Максимальное давление рабочей жидкости - 1.2 МПа.
3. Частота вращения крыльчатки - 2400 об/мин.

Рис. 29 Установка маслоохладительная  
Fig. 29 Oil Cooler Installation

**Рис. 30 Fig. 30 314-20-80.04.000 Гидроуправление на поворотной платформе (монтажная схема) (с гидравликой ПСМ)**  
**Hydraulic Control on Slewing Turntable (Assembly Diagram) (PCM hydraulics)**  
**314-20-80.04.000-10 Гидроуправление на поворотной платформе (монтажная схема) (с гидравликой «Bosch-Rexroth»)**  
**Hydraulic Control on Slewing Turntable (Assembly Diagram) («Bosch-Rexroth» hydraulics)**

№ поз. Ref. №	Обозначение Designation	Наименование	Name	Количество на одну сб. единицу Qty per assembly unit	№ рисунков Fig. №	Стр. Page
1	ЭО-3323А.07.31.030	Рукав L=100 мм	Hose	2		
2	ЭО-3323А.07.31.050	Рукав L=300 мм	Hose	1*		
3	ЭО-3323А.07.31.070	Рукав L=400 мм	Hose	10* 6**		
4	ЭО-3323А.07.31.080	Рукав L=450 мм	Hose	2		
5	ЭО-3323А.07.31.090	Рукав L=500 мм	Hose	3* 2**		
6	ЭО-3323А.07.31.110	Рукав L=650 мм	Hose	3* 4**		
8	ЭО-3323А.07.31.125-10	Рукав L=850 мм	Hose	2		
9	ЭО-3323А.07.31.130-10	Рукав L=950 мм	Hose	2		
10	ЭО-3323А.07.31.150	Рукав L=1100 мм	Hose	5		
11	ЭО-3323А.07.31.160	Рукав L=1200 мм	Hose	1		
12	ЭО-3323А.07.31.170	Рукав L=1300 мм	Hose	1		
13	ЭО-3323А.07.31.180	Рукав L=1450 мм	Hose	2		
14	ЭО-3323А.07.31.185	Рукав L=1600 мм	Hose	1		
15	ЭО-3323А.07.31.190	Рукав L=1700 мм	Hose	1		
16	ЭО-3323А.07.31.190-10	Рукав L=1800 мм	Hose	1		
17	ЭО-3323А.07.31.200	Рукав L=1900 мм	Hose	3		
18	ЭО-3323А.07.31.210	Рукав L=2100 мм	Hose	1*		
19	ЭО-3323А.07.31.220	Рукав L=2200 мм	Hose	4		
20	ЭО-3323А.07.31.225	Рукав L=2250 мм	Hose	2		
21	ЭО-3323А.07.31.240	Рукав L=2700 мм	Hose	2		
22	ЭО-3323А.07.31.240-10	Рукав L=2800 мм	Hose	3		
23	ЭО-3323А.07.31.260	Рукав L=3000 мм	Hose	1		
24	ЭО-3323А.07.31.270-10	Рукав L=3300 мм	Hose	2		
29	ЭО-3323А.07.21.360	Трубопровод L=175 мм	Pipimg	10* 8**		
30	ЭО-3323А.07.21.370	Трубопровод L=300 мм	Pipimg	2		
32	ЭО-3323А.07.21.380	Трубопровод L=390 мм	Pipimg	1*		
35	ЭО-3323А.07.21.010	Гидрораспределитель	Hydraulic Distributor	1	31	73
38	ЭО-3323А.07.15.020	Клапан «ИЛИ»	Valve «OR»	1	32	75
41	ЭО-3322А.23.02.260	Включатель манометра	Pressure gauge switch	3		
46	13.80.04.820	Блок управления	Control Unit	1	34	78
47	13.80.04.920-20	Блок управления	Control Unit	1*	35	80
48	13.80.04.940	Блок управления	Control Unit	2	36	82

№ поз. Ref. №	Обозначение Designation	Наименование	Name	Количество на одну сб. единицу Qty per assembly unit	№ рисунков Fig. №	Стр. Page
52	64002.10.000	Пневмогидроаккумулятор с гидроклапанами	Pneumohydraulic Accumulator with Hydraulic valves	1	37	84
55	005-04-80.04.020	Переходник	Adapter	2		
56	005-04-80.04.040	Переходник	Adapter	2		
57	016-00-80.04.010	Переходник	Adapter	2* 1**		
58	314-20-80.04.001	Кронштейн	Bracket	1		
64	ЭО-3322А.23.03.006	Тройник	Tee-joint	3		
65	ЭО-3322А.23.03.008	Хомут	Yoke	2		
66	ЭО-3322А.24.00.005	Штуцер	Pipe union	6* 4**		
67	ЭО-3322А.24.01.004	Тройник	Tee-joint	11* 10**		
68	ЭО-3322А.24.01.005	Штуцер	Pipe union	1		
69	005-04-80.04.002	Болт	Bolt	2		
70	016-00-80.04.001	Болт	Bolt	2* 1**		
71	308-02-80.04.002	Штуцер	Pipe union	2		
72	ЭО-3322Б.11.07.015	Штуцер	Pipe union	2*		
73	ЭО-3322А.24.01.008	Гайка	Nut	1		
74	520.20.20.025	Штуцер	Pipe union	19		
76	ЭО-3323А.07.21.003	Крестовина	Cross-piece	4* 3**		
77	ЭО-3322Д.23.03.009	Штуцер	Pipe union	3**		
78	ЭО-3323.01.90.133	Гайка накидная	Nut	1		
80	Э-302-1-1200-40	Втулка предохранительная	Safety bushing	8		
82	18.15.01.001	Планка	Plank	1		
94	9833.012-016-25-2-3	Кольцо	Ring	19		
96		Манометр МТП-3-10 МПа-1,5 Ø60 мм ТУ 25-7310.0045-87	Manometer	1		
97		Манометр МТП-3-16 МПа-1,5 Ø60 мм ТУ 25-7310.0045-87	Manometer	1		
99	23358.12М3	Прокладка	Gasket	2*		
100	23358.14М3	Прокладка	Gasket	4* 5**		
101	23358.20М3	Прокладка	Gasket	8		
102	23358.22М3	Прокладка	Gasket	2		
113	MDM101CD1CB300X	Фильтр напорный	Filter	1		
114	АРМ37	Фильтр напорный	Filter	1		
115	100ВНМ-11 или 13.80.04.500	Блок управления	Control Unit	2	33	76

\* - только для 314-20-80.04.000 (гидравлика РСМ) only for 314-20-80.04.000 (PCM hydraulics)

\*\* - только для 314-20-80.04.000-10 (нем. гидроаппараты «Bosch-Rexroth») only for 314-20-80.04.000-10 («Bosch-Rexroth» hydraulics)

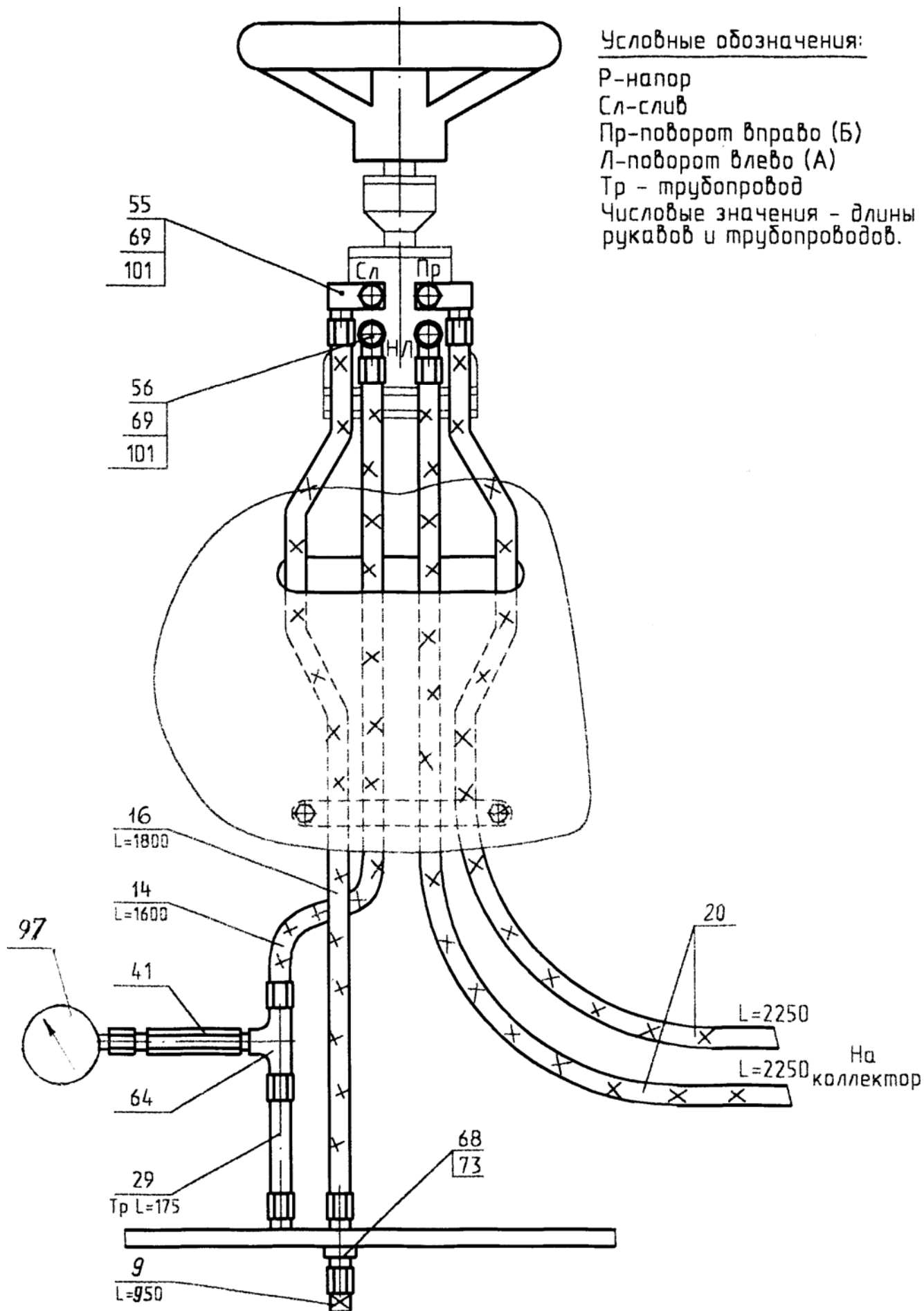


Рис. 30.1 Гидроуправление на поворотной платформе (монтажная схема)  
 Fig. 30.1 Hydraulic control on slewing turntable (assembly diagram)

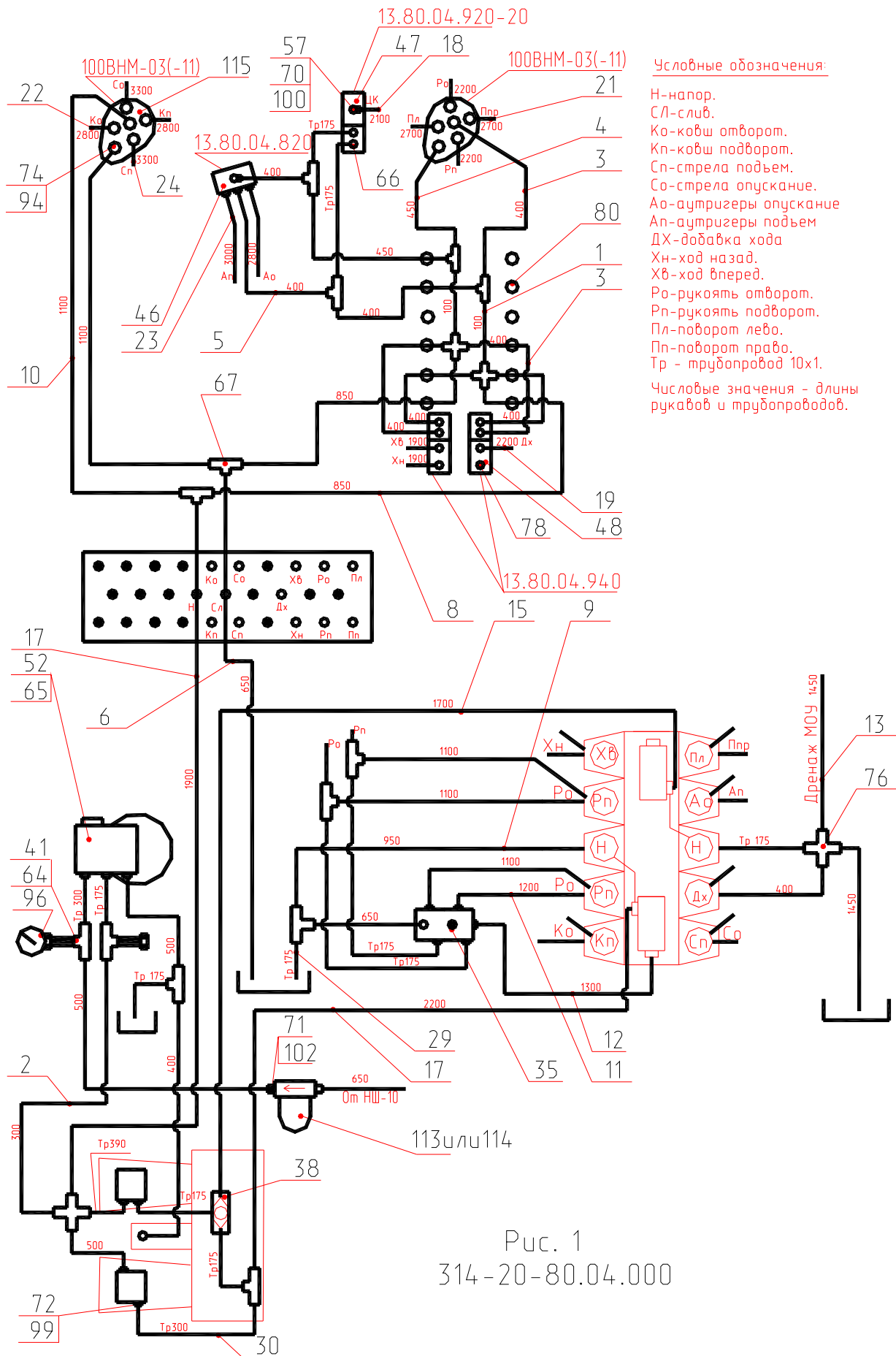
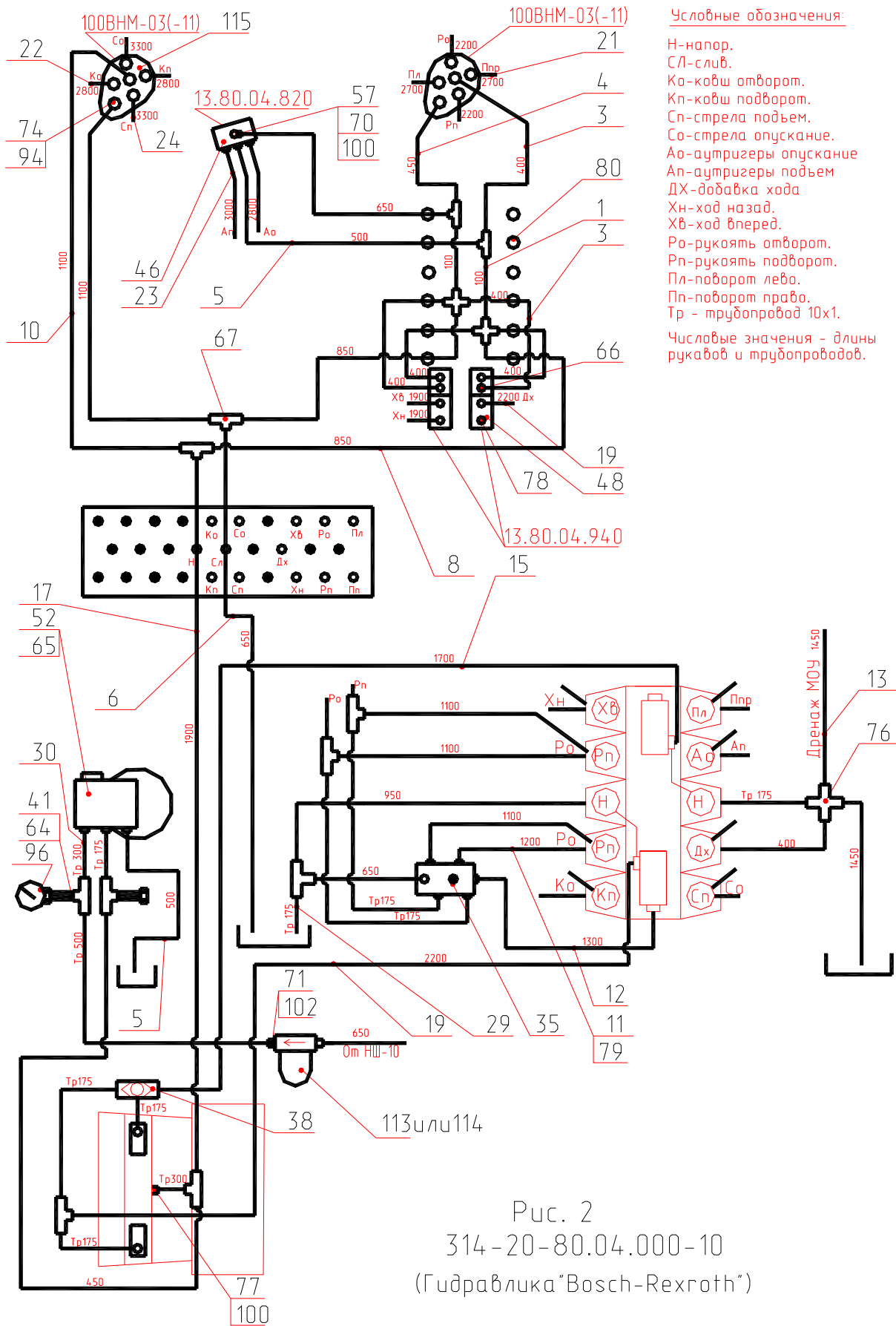


Рис. 30.2 Гидроуправление на поворотной платформе (монтажная схема)  
Fig. 30.2 Hydraulic control on slewing turntable (assembly diagram)



Условные обозначения:

- Н-напор.
- СЛ-слив.
- Ко-ковш отворот.
- Кп-ковш подворот.
- Сп-стрела подъем.
- Со-стрела опускание.
- Ао-аутригеры опускание
- Ап-аутригеры подъем
- ДХ-добавка хода
- Хн-ход назад.
- Хв-ход вперед.
- Ро-рукоять отворот.
- Рп-рукоять подворот.
- Пл-поворот лево.
- Пп-поворот право.
- Тр - трубопровод 10х1.

Числовые значения - длины  
рукавов и трубопроводов.

Рис. 2  
314-20-80.04.000-10  
(Гидравлика "Bosch-Rexroth")

Рис. 30.3 Гидроуправление на поворотной платформе (монтажная схема)  
Fig. 30.3 Hydraulic control on slewing turntable (assembly diagram)



Рис. 31 Fig. 31 ЭО-3323А.07.21.010 Гидрораспределитель Hydraulic Distributor

№ поз. Ref. №	Обозначение Designation	Наименование	Name	Количество на одну сб. единицу Qty per assembly unit	№ рисунков Fig. №	Стр. Page
1	ЭО-3322А.23.03.004	Штуцер	Pipe union	1		
2	520.20.20.025	Штуцер	Pipe union	5		
3	ЭО-3323.07.10.011	Крышка	Cover	1		
4	9833.030-035-30-2-3	Кольцо	Ring	1		
5	ЭО-3323А.07.21.012	Золотник	Slide valve	1		
6	9833.038-044-36-2-3	Кольцо	Ring	1		
7	ЭО-3323.07.10.014	Тарелка	Cap	1		
8	ЭО-3323.07.10.015-10	Пружина	Spring	1		
9	ЭО-3323А.07.21.013	Крышка	Cover	1		
10	ЭО-3323А.07.21.011	Корпус	Housing	1		
11	9833.012-016-25-2-3	Кольцо	Ring	6		
12	ЭО-3322А.24.01.014	Заглушка	Plug	1		

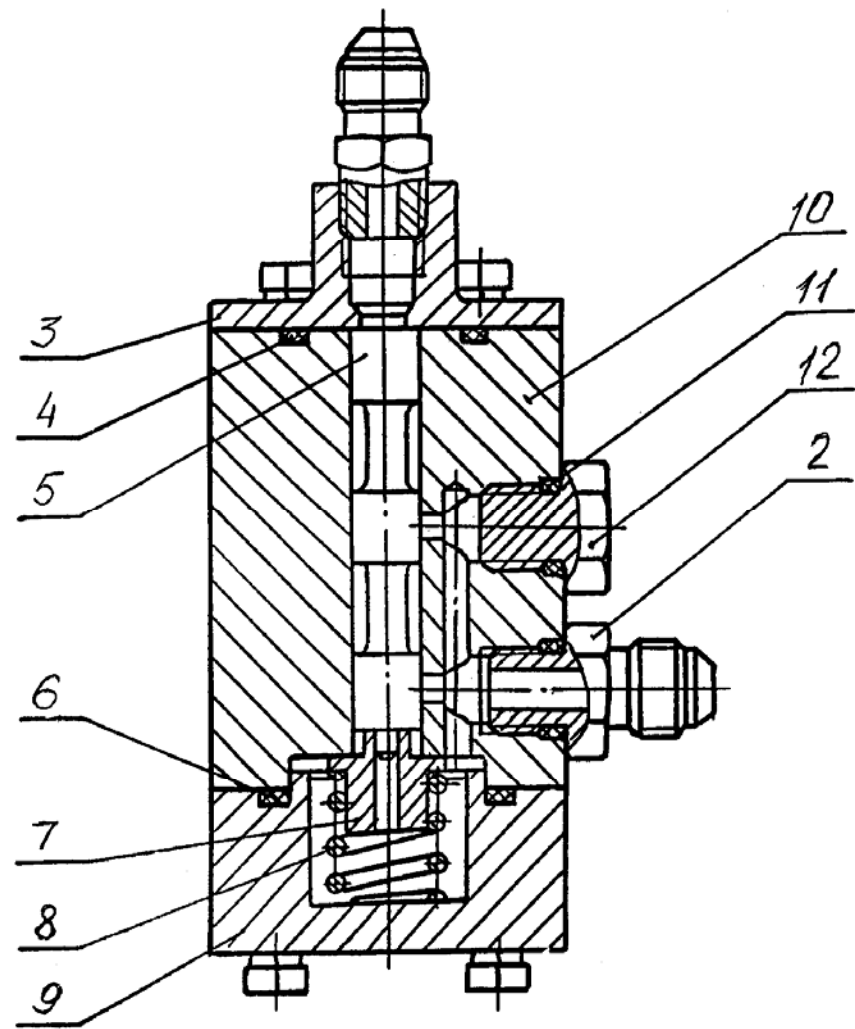
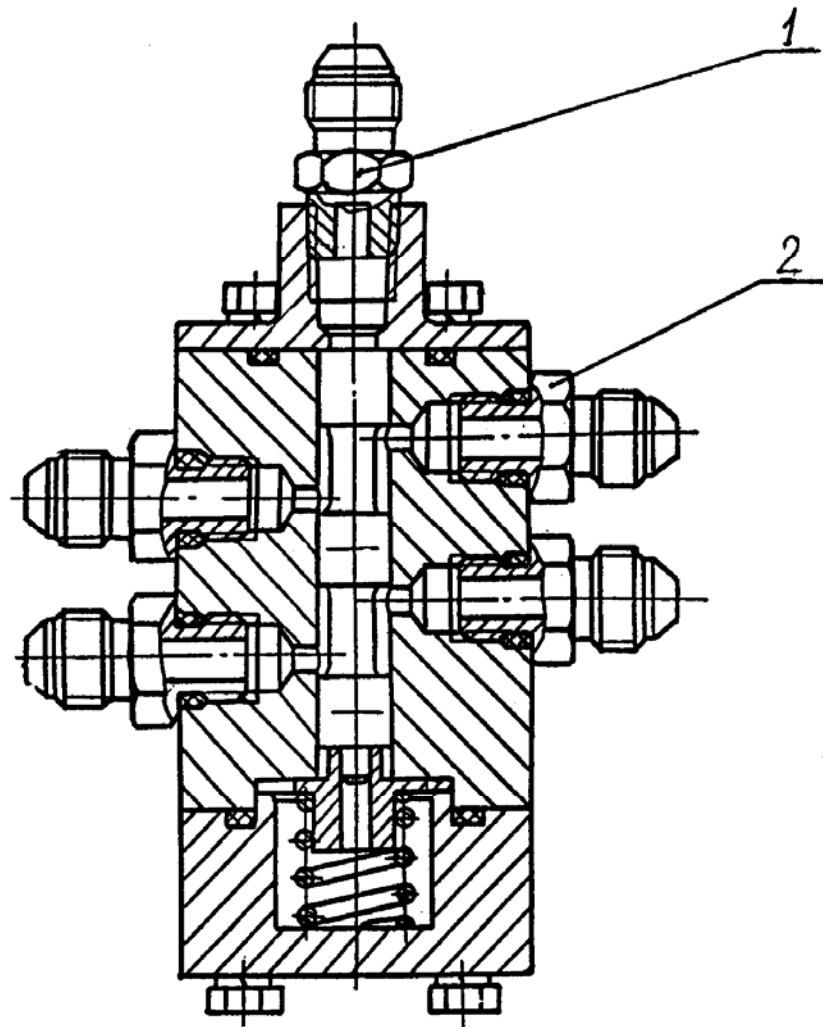


Рис. 31 Гидрораспределитель  
Fig. 31 Hydraulic Distributor

Рис. 32 Fig. 32 ЭО-3323А.07.15.020 Клапан «ИЛИ» Valve «OR»

№ поз. Ref. №	Обозначение Designation	Наименование	Name	Количество на одну сб. единицу Qty per assembly unit	№ рисунков Fig. №	Стр. Page
1	ЭО-3323А.07.15.022	Штуцер	Pipe union	2		
2	ЭО-3323А.07.15.021	Корпус	Housing	1		
3	3722.Б8-100	Шарик	Ball	1		
4	9833.012-016-25-2-3	Кольцо	Ring	2		
5	ЭО-3322А.24.00.005	Штуцер	Pipe union	1		

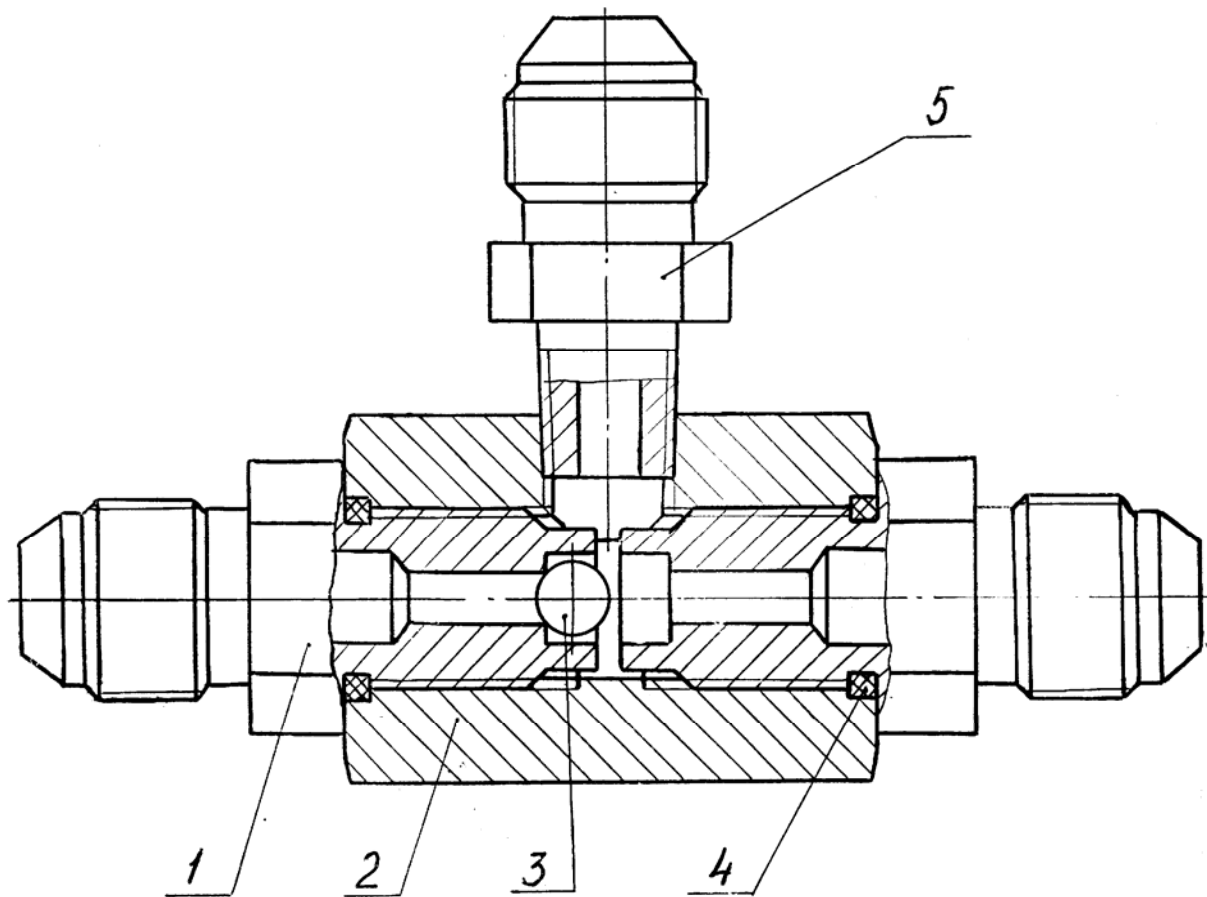


Рис. 32 Клапан «ИЛИ»  
Fig. 32 Valve «OR»

Рис. 33 Fig. 33 13.80.04.500 Блок управления Control Unit

№ поз. Ref. №	Обозначение Designation	Наименование	Name	Количество на одну сб. единицу Qty per assembly unit	№ рисунков Fig. №	Стр. Page
1	13.80.04.602-30	Крышка	Cover	1		
2	13.80.04.501	Корпус	Housing	1		
3	17475.M6-8gx14.58.019	Винт	Screw	4		
4	13.80.04.503	Фланец	Flange	1		
5	13.80.04.504	Крышка	Cover	1		
6	13.80.04.505	Тарелка (совместно с дет. 17)	Plate (with ref. 17)	1		
7	13.80.04.605	Тарелка (совместно с дет. 18)	Plate (with ref. 18)	1		
8	13.80.04.690	Рукоятка	Handle	1		
9	13.80.04.517	Гайка	Nut	1		
10	13.80.04.617	Гайка	Nut	1		
11	601.00.00.013	Чехол (совместно с дет. 9)	Hood (with ref. 9)	1		
12	13.80.04.615	Чехол (совместно с дет 10)	Hood (with ref. 10)	1		
13	13.80.04.553	Кольцо проставочное	Ring	1		
14	13.80.04.618	Пробка	Plug	2		
15	11738.M8-8gx30.58.019	Винт	Screw	2		
16	6402.8.65Г.019	Шайба	Washer	2		
17	13.80.04.550	Крестовина	Cross-piece	1		
18	13.80.04.640-10	Опора	Support	1		
19	13.80.04.566	Толкатель	Pusher	4		
20	13.80.04.507	Втулка верхняя	Upper bushing	4		
21	601.00.00.014	Манжета 10x13.6	Collar 10x13.6	4		
22	13.80.04.518	Шайба	Washer	8		
23	13.80.04.519	Упор	Rest	4		
24	13.80.04.613	Пружина	Spring	4		
25	13.80.04.510	Золотник	Slide valve	4		
26	13.80.04.611-20	Пружина	Spring	4		
27	13.80.04.612	Втулка	Bushing	4		
28	13.80.04.514	Втулка нижняя	Lower bushing	4		
29	9833.014-018-25-2-3	Кольцо	Ring	18		
30	13.80.04.650	Рукоятка (совместно с дет 9 и 11)	Handle (with ref. 9, 11)	1		

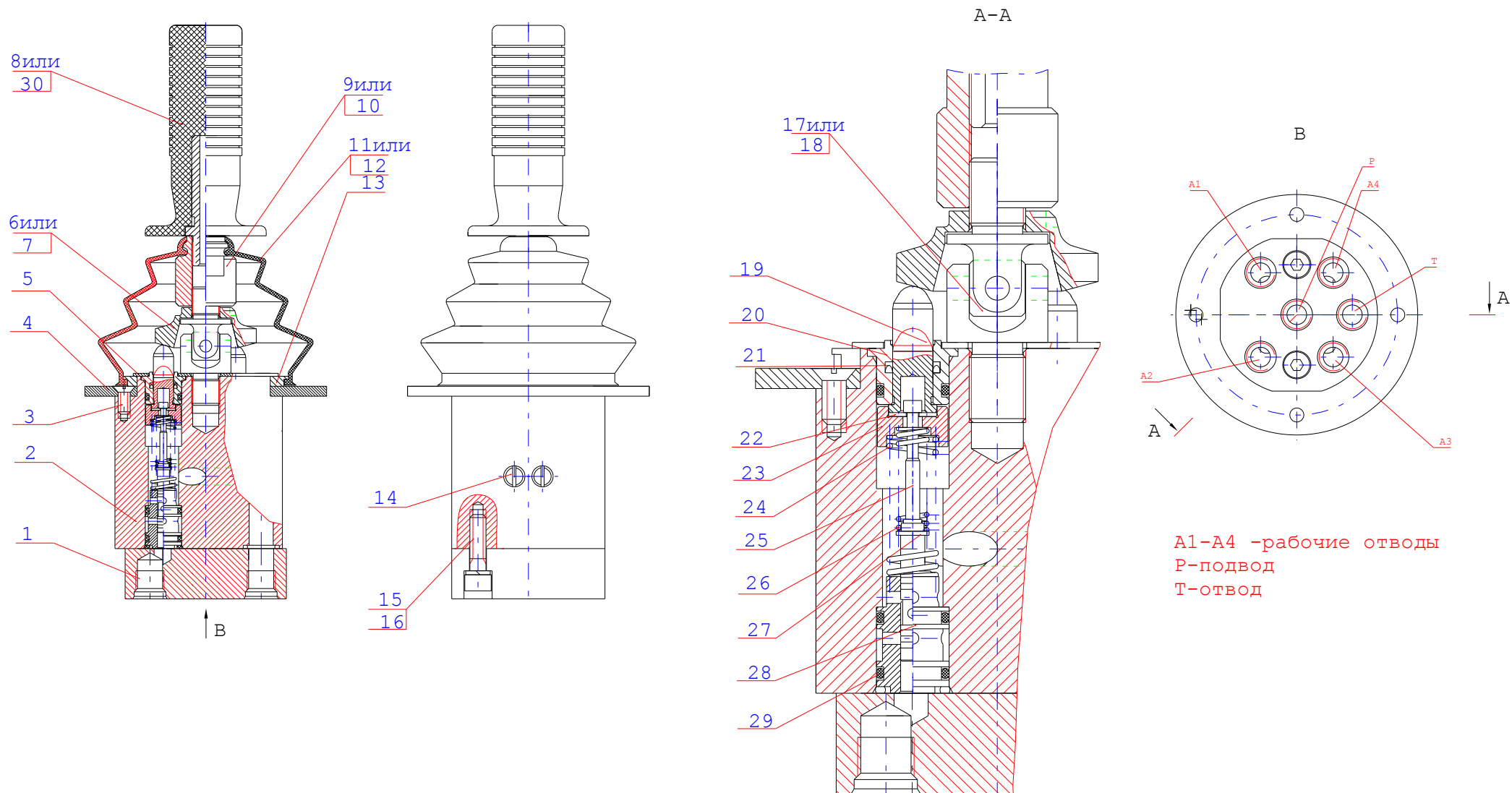


Рис. 33 Блок управления  
Fig. 33 Control Unit

**Рис. 34 Fig. 34 13.80.04.820 Блок управления Control Unit**

<b>№ поз. Ref. №</b>	<b>Обозначение Designation</b>	<b>Наименование</b>	<b>Name</b>	<b>Количество на одну сб. единицу Qty per assembly unit</b>	<b>№ рисунков Fig. №</b>	<b>Стр. Page</b>
1	13.80.04.805	Болт регулировочный	Adjusting bolt	2		
2	13.80.04.830	Педаля левая	Left pedal	1		
3	13.80.04.802	Крышка верхняя	Upper cover	1		
4	13.80.04.801	Корпус	Housing	1		
5	13.80.04.803	Крышка нижняя	Lower cover	1		
6	13.80.04.566	Толкатель	Pusher	2		
7	13.80.04.507	Втулка верхняя	Upper bushing	2		
8	9833.014-018-25-2-3	Кольцо	Ring	9		
9	601.00.00.014	Манжета 10x13.6	Collar 10x13.6	2		
10	13.80.04.518	Шайба	Washer	4		
11	13.80.04.519	Упор	Rest	2		
12	13.80.04.510	Золотник	Slide valve	2		
13	13.80.04.611-20	Пружина	Spring	2		
14	13.80.04.612	Втулка	Bushing	2		
15	13.80.04.613-20	Пружина	Spring	2		
16	13.80.04.514	Втулка нижняя	Lower bushing	2		
17	13.80.04.804	Ось	Pin	1		

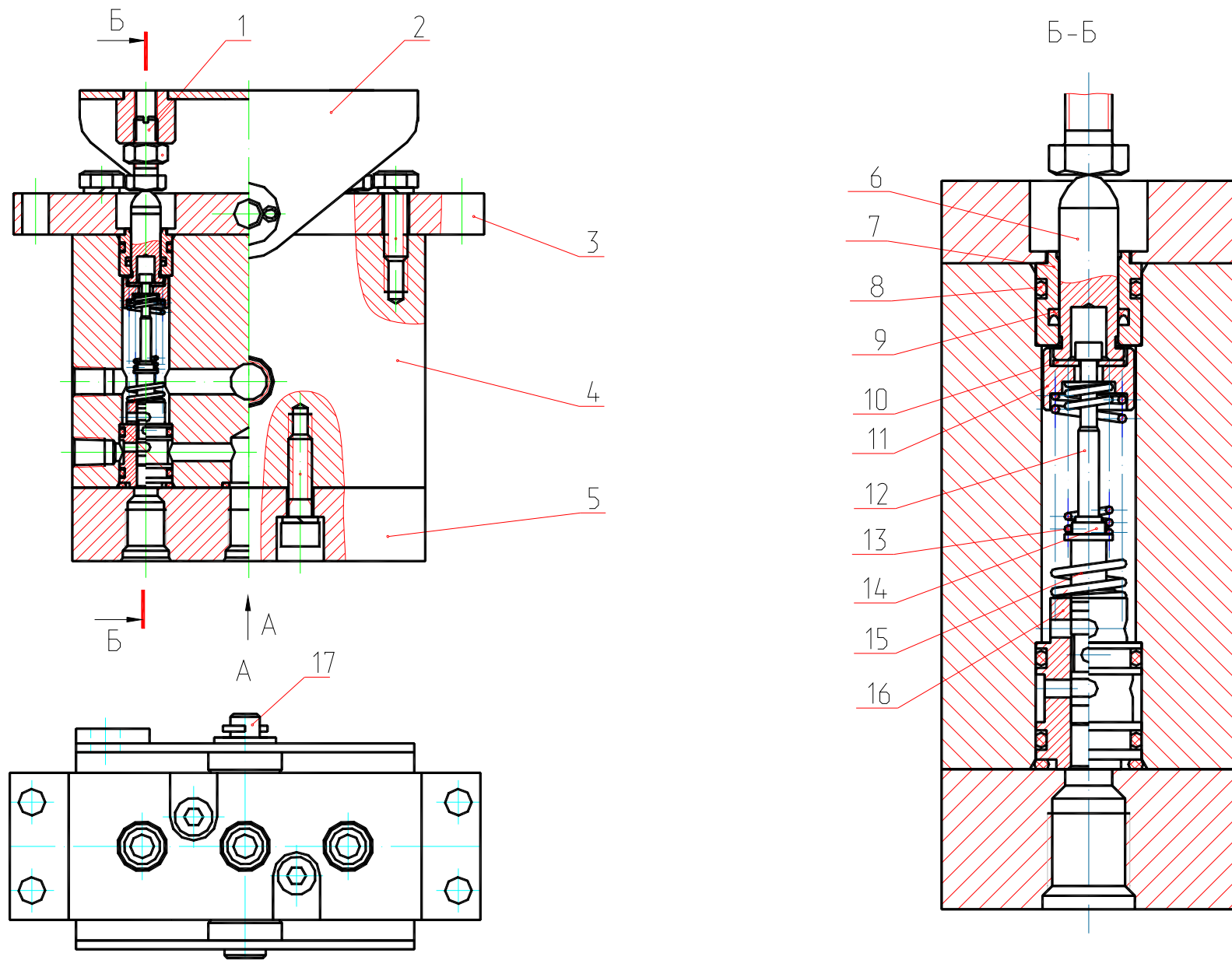


Рис. 34 Блок управления  
Fig. 34 Control Unit

Рис. 35 Fig. 35 13.80.04.920-20 Блок управления Control Unit

№ поз. Ref. №	Обозначение Designation	Наименование	Name	Количество на одну сб. единицу Qty per assembly unit	№ рисунков Fig. №	Стр. Page
1	13.80.04.921	Корпус	Housing	1		
2	13.80.04.910	Педадь	Pedal	1		
3	13.80.04.922	Крышка	Cover	1		
4	13.80.04.804	Ось	Pin	1		
5	13.80.04.566	Толкатель	Pusher	1		
6	601.00.00.014	Манжета 10x13.6	Collar 10x13.6	1		
7	9833.014-018-25-2-3	Кольцо	Ring	4		
8	13.80.04.507	Втулка верхняя	Upper bushing	1		
9	13.80.04.518	Шайба	Washer	2		
10	13.80.04.519	Упор	Rest	1		
11	13.80.04.510	Золотник	Slide valve	1		
12	13.80.04.611-20	Пружина	Spring	1		
13	13.80.04.612	Втулка	Bushing	1		
14	13.80.04.613-20	Пружина	Spring	1		
15	13.80.04.514	Втулка нижняя	Lower bushing	1		



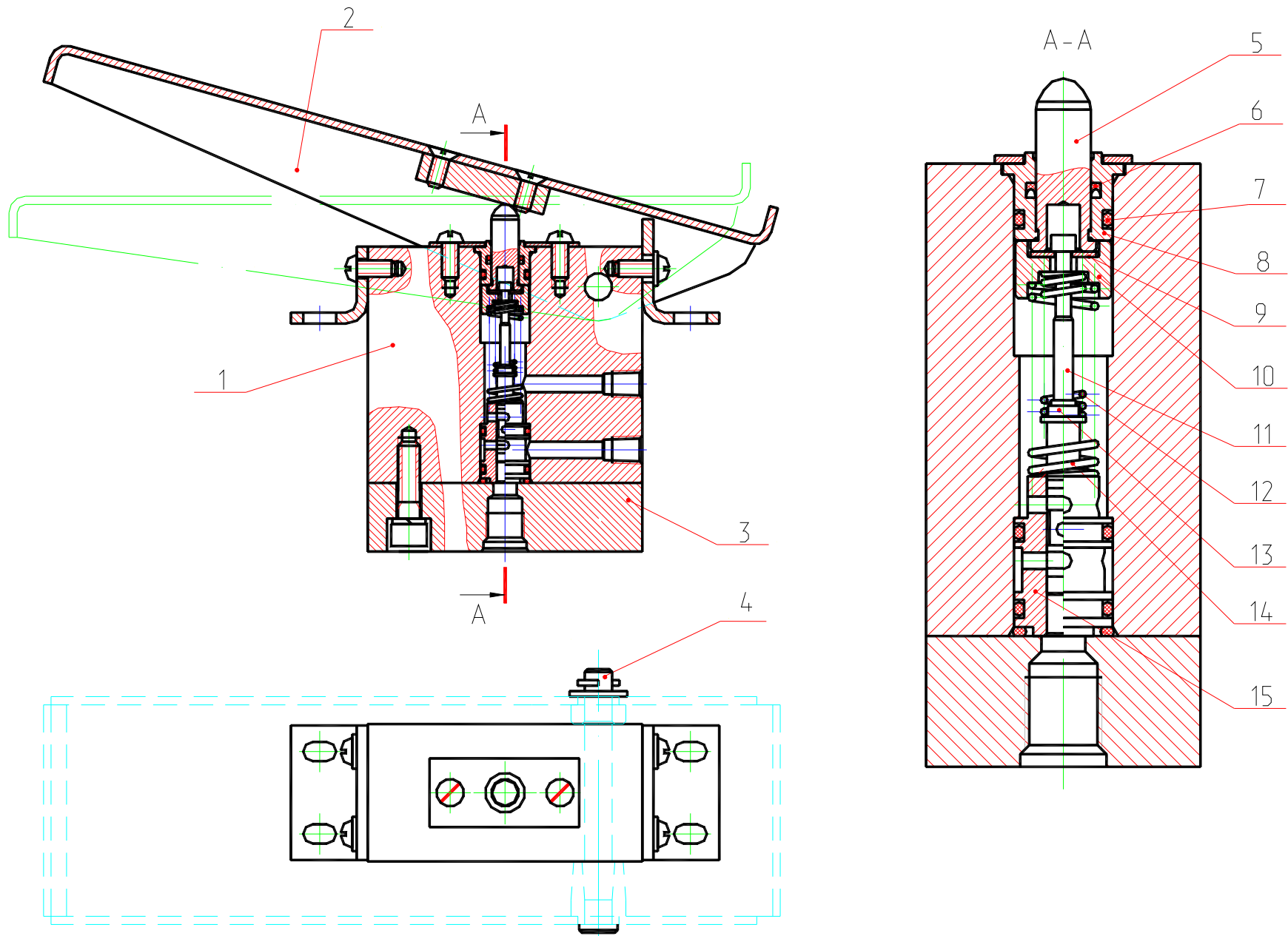


Рис. 35 Блок управления  
Fig. 35 Control Unit

Рис. 36 Fig. 36 13.80.04.940 Блок управления Control Unit

№ поз. Ref. №	Обозначение Designation	Наименование	Name	Количество на одну сб. единицу Qty per assembly unit	№ рисунков Fig. №	Стр. Page
1	13.80.04.953	Крышка	Cover	1		
2	13.80.04.613	Пружина	Spring	2		
3	13.80.04.510	Золотник	Slide valve	2		
4	13.80.04.941	Корпус	Housing	1		
5	13.80.04.611-20	Пружина	Spring	2		
6	13.80.04.942	Крышка	Cover	1		
7	13.80.04.943	Кулачок	Cam	1		
8	13.80.04.566	Толкатель	Pusher	2		
9	13.80.04.507	Втулка верхняя	Upper bushing	2		
10	601.00.00.014	Манжета 10x13.6	Collar 10x13.6	2		
11	13.80.04.518	Шайба	Washer	4		
12	13.80.04.519	Упор	Rest	2		
13	13.80.04.612	Втулка	Bushing	2		
14	13.80.04.514	Втулка нижняя	Lower bushing	2		
15	9833.014-018-25-2-3	Кольцо	Ring	8		
16	13.80.04.704	Толкатель фиксатора	Pusher	1		
17	13.80.04.956	Ось	Pin	1		
18	51.1703.88	Головка шаровая	Ball head	1		
19	13.80.04.957	Рычаг	Lever	1		
20	3722.Б6.0-60	Шарик	Ball	1		
21	13.80.04.706	Пружина	Spring	1		

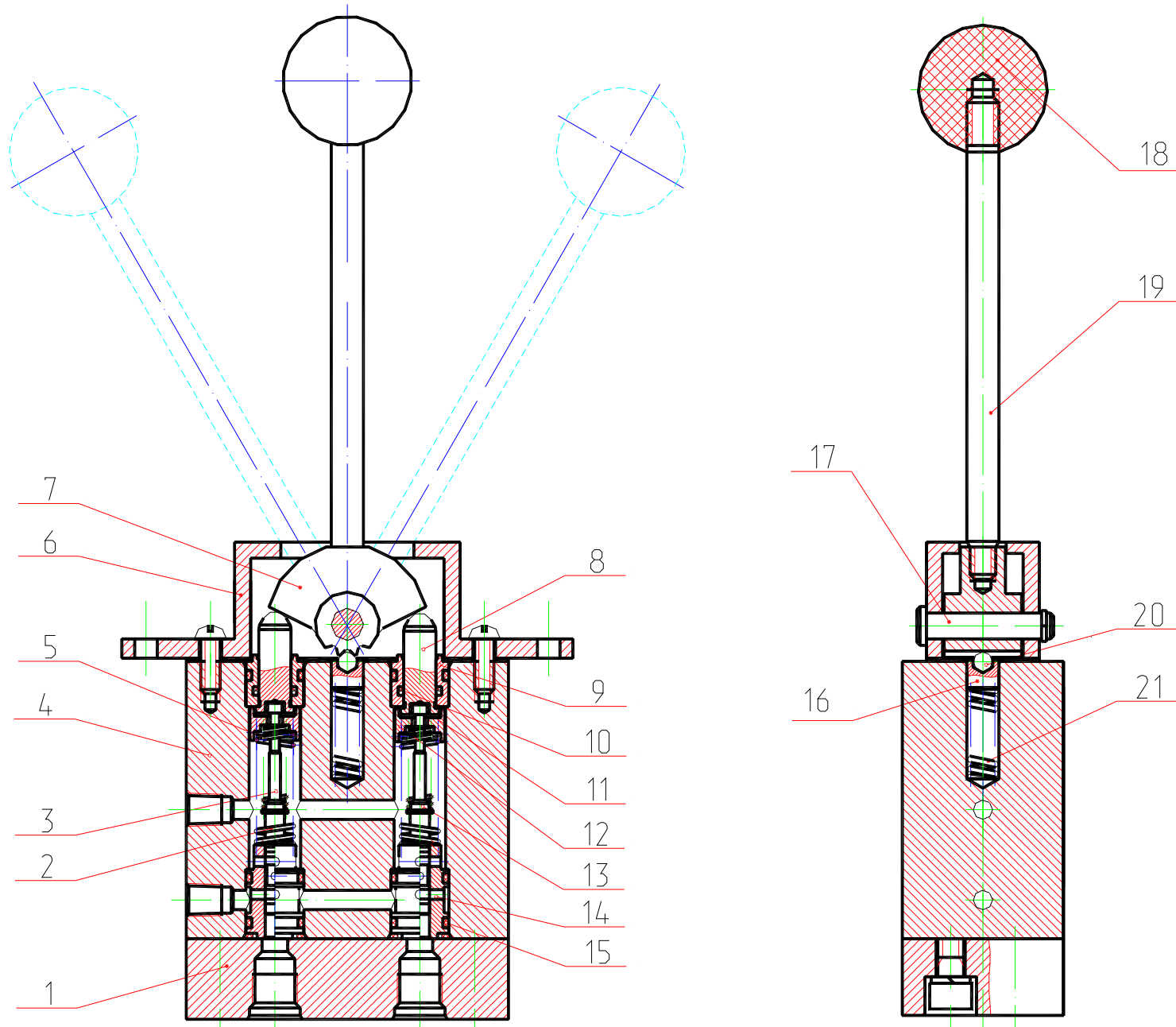


Рис. 36 Блок управления  
Fig. 36 Control Unit

**Рис. 37 Fig. 37 64002.10.000 Пневмогидроаккумулятор с гидроклапанами Pneumohydraulic Accumulator with Hydraulic valves**

<b>№ поз. Ref. №</b>	<b>Обозначение Designation</b>	<b>Наименование</b>	<b>Name</b>	<b>Количество на одну сб. единицу Qty per assembly unit</b>	<b>№ рисунков Fig. №</b>	<b>Стр. Page</b>
1	64020.00.000	Пневмогидроаккумулятор	Pneumohydraulic accumulator	1		
2	ОСТ3268.10/6.5	Пломба	Seal	1		
3	3282.1-О-С	Проволока L=100 мм	Wire L=100 mm	1		
4	64011.10.000	Блок гидроклапанов	Block of hydraulic valves	1		
5	9833.024-028-25-2-3	Кольцо	Ring	2		
6	3722.Б8.0-60	Шарик	Ball	2		
7	9833.014-018-25-2-3	Кольцо	Ring	1		
8	9833.012-016-25-2-3	Кольцо	Ring	1		
9	64011.00.120-20	Пробка	Plug	1		
10	64011.00.010-20	Корпус	Housing	1		
11	13.04.02.108	Пробка	Plug	1		
12	64011.00.030-20	Золотник	Slide valve	1		
13	64011.00.050-30	Упор пружины	Spring stop	1		
14	64011.00.070-20	Пружина	Spring	1		
15	23.04.06.107	Шайба	Washer	1		
16	64011.00.080-30	Стакан	Sleeve	1		
17	64011.00.100	Седло	Seat	1		
18	9833.018-022-25-2-3	Кольцо	Ring	3		
19	64011.00.110	Пружина	Spring	1		
20	64011.00.090	Штуцер	Pipe union	1		
21	ЭО-3323.07.13.005	Штуцер	Pipe union	1		
22	ЭО-3323.20.83.071	Заглушка	Plug	1		

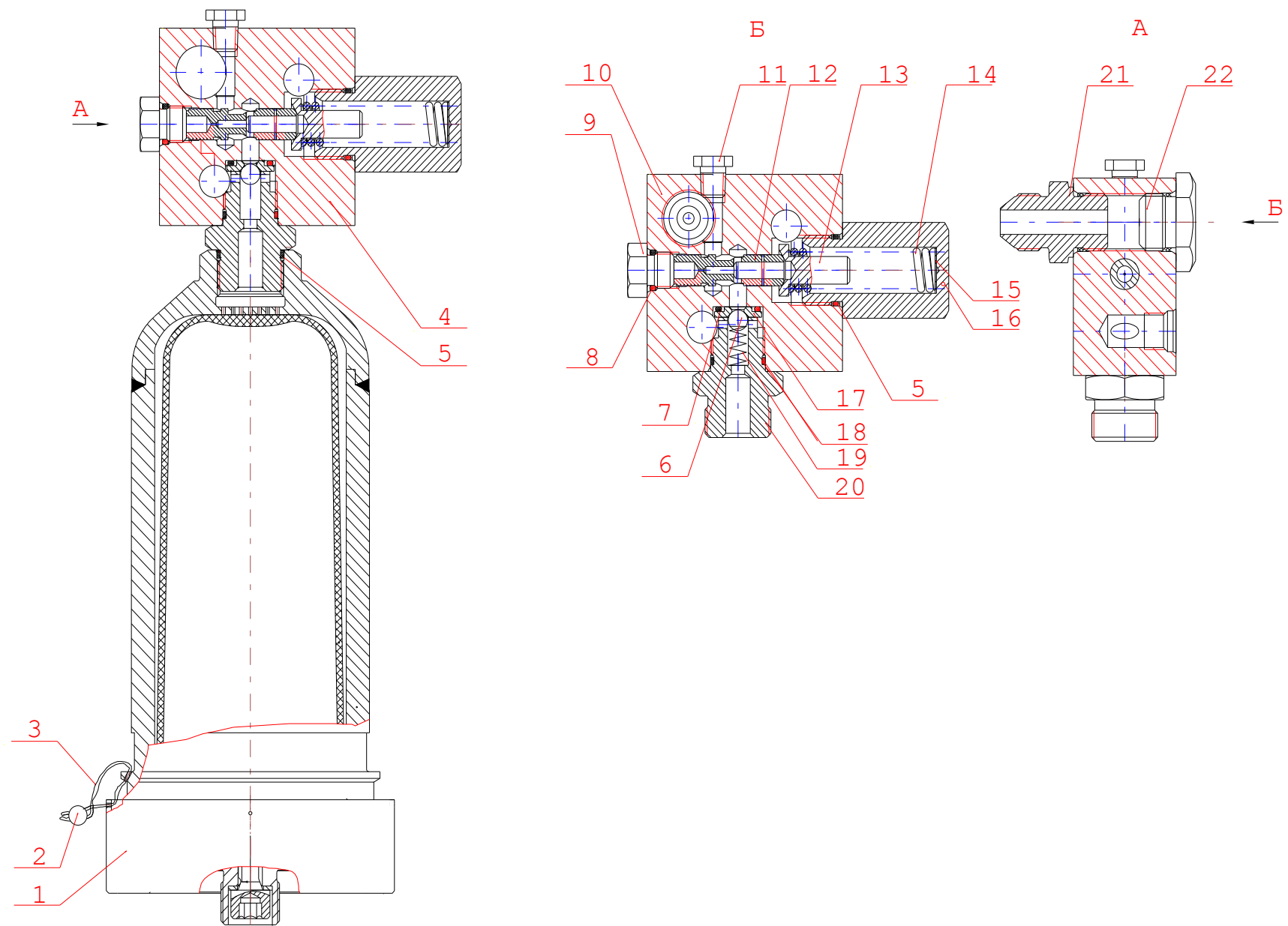


Рис. 37 Пневмогидроаккумулятор с гидроклапанами  
 Fig. 37 Pneumohydraulic Accumulator with Hydraulic valves

**Рис. 38 Fig. 38 314-02-80.12.000-10 Бак гидравлический (гидравлика ПСМ)  
Hydraulic Tank (ПСМ hydraulics)  
314-02-80.12.000-20 Бак гидравлический (гидравлика «Bosch-Rexroth»)  
Hydraulic Tank («Bosch-Rexroth» hydraulics)**

№ поз. Ref. №	Обозначение Designation	Наименование	Name	Количество на одну сб. единицу Qty per assembly unit	№ рисунков Fig. №	Стр. Page
1	314-02-80.08.001-20	Крышка	Cover	1		
2	314-02-80.08.050	Крышка	Cover	1		
3	312-04-80.09.400	Крышка	Cover	1		
4	314-02-80.12.100-10*	Бак	Tank	1		
5	TM178GS100P3	Горловина заливная	Breather	1		
6	9833.090-100-58-2-3	Кольцо	Ring	1		
7	ЭО-3322А.04.08.013	Стекло смотровое	Inspection glass	1		
8	ЭО-3322А.04.08.014	Крышка	Cover	1		
9	ЭО-3322А.04.08.003	Штуцер	Pipe union	1		
10	ЭО-3322А.24.01.014	Заглушка	Plug	1		
11	9833.012-016-25-2-3	Кольцо	Ring	1		
12	9833.210-220-58-2-3	Кольцо	Ring	3		
13	314-02-80.08.320-10	Пробка	Plug	2		
14	Э55Р-661А-1-06 ТУ55.11224.00 или ПЗМИ-ГС-661 (Реготмас 661-1-05)	Элемент фильтрующий	Filter element	4		
15	23.01.84.340 или 23.01.84.340-10	Шайба промежуточная Шайба промежуточная	Intermediate washer Intermediate washer	2 2		
16	23.01.84.301	Кольцо уплотнительное	Sealing ring	8		
17	9833.180-185-36-2-3	Кольцо	Ring	2		
18	23.01.84.302	Шайба	Washer	2		
19	23.01.84.305	Пружина	Spring	2		
20	314-02-80.11.500	Стакан	Housing	2		
21	9833.049-055-36-2-3	Кольцо	Ring	1		
22	314-02-80.08.350	Клапан предохранительный	Safety valve	1		
23	SF0180S125W/-B0.2* (или MSZ-303*)	Фильтр всасывающий	Suction filter	2*		
24	MSZ-403**	Фильтр всасывающий	Suction filter	1**		
25	314-02-80.12.100-20**	Бак	Tank	1**		

\* - только для 314-02-80.12.000-10 (гидравлика ПСМ) only for 314-02-80.12.000-10 (ПСМ hydraulics)

\*\* - только для 314-02-80.12.000-20 (нем. гидроаппараты «Bosch-Rexroth») only for 314-02-80.12.000-20 («Bosch-Rexroth» hydraulics)

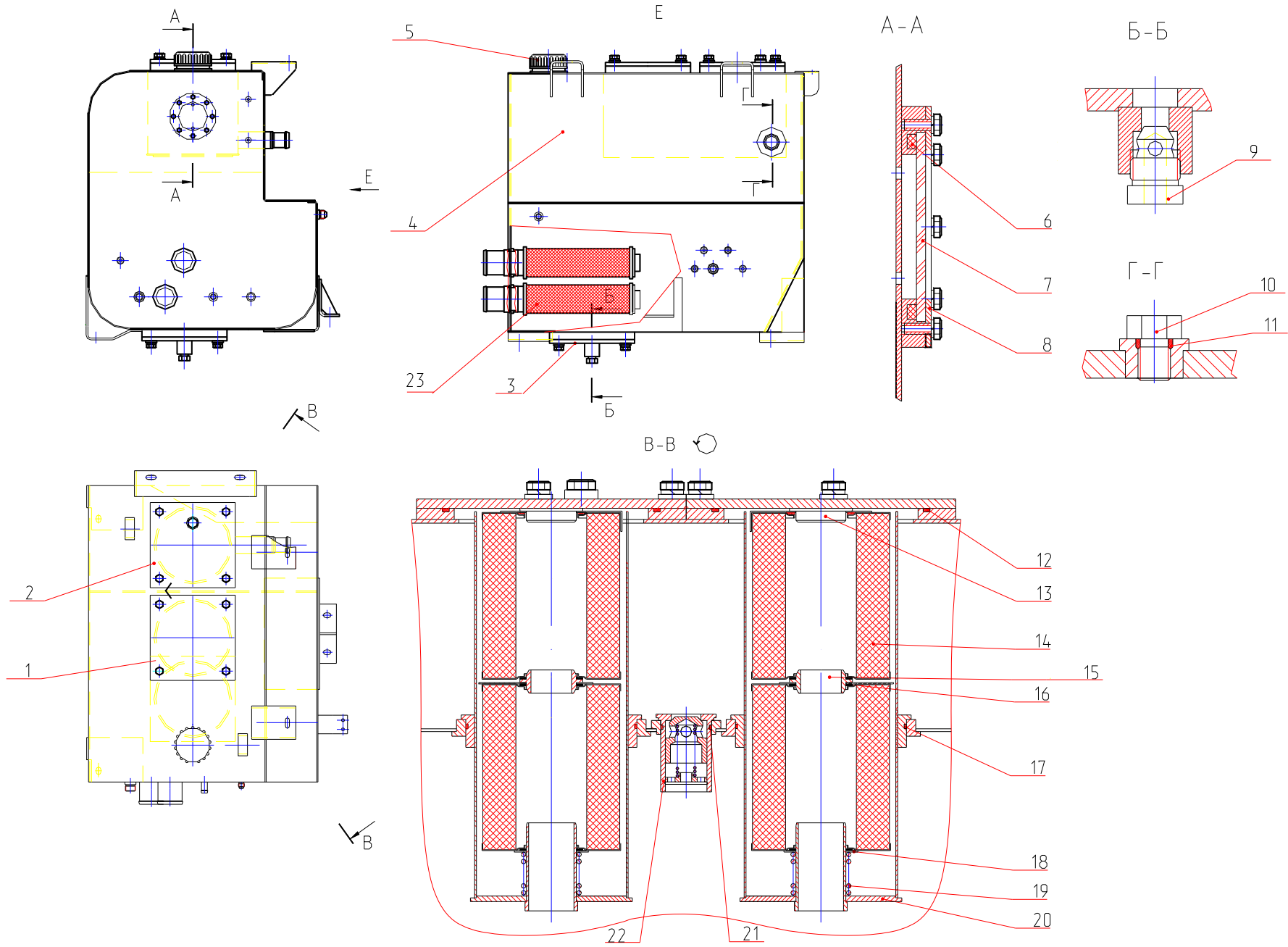


Рис. 38.1 Бак гидравлический 314-02-80.12.000-10  
 Fig. 38.1 Hydraulic Tank 314-02-80.12.000-10

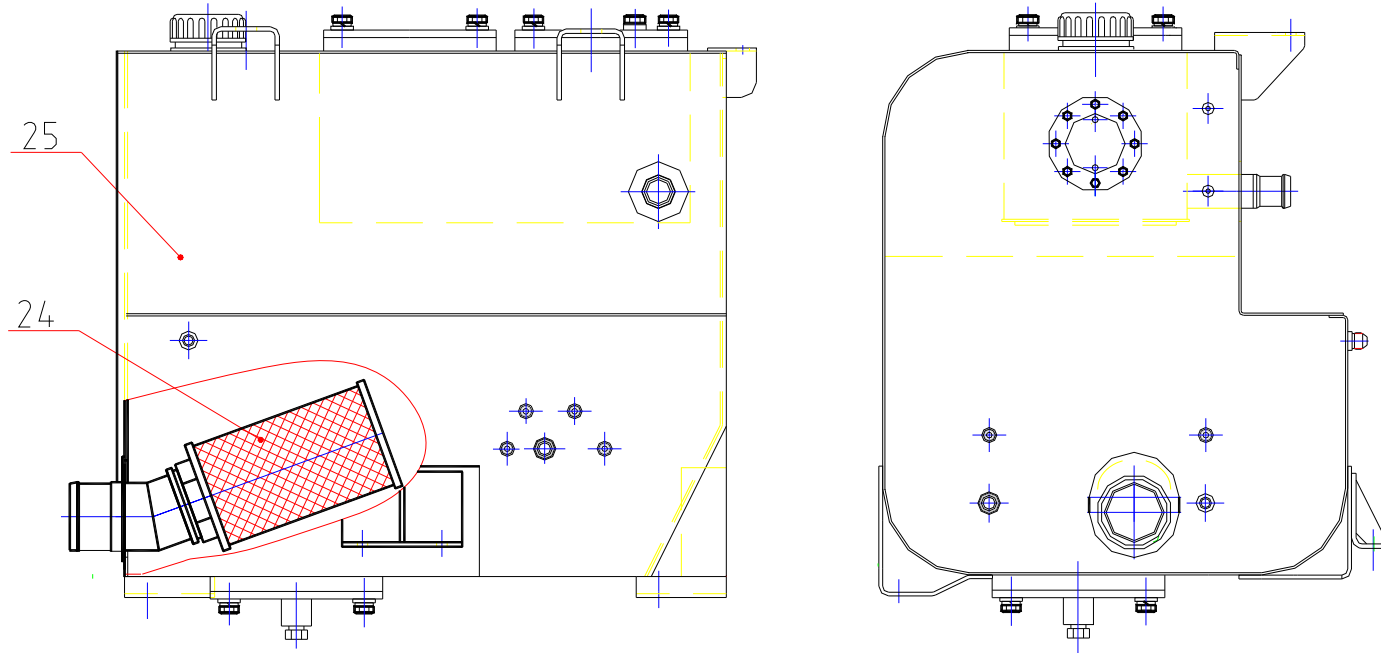


Рис. 38.2 Бак гидравлический 314-02-80.12.000-20  
Fig. 38.2 Hydraulic Tank 314-02-80.12.000-20



**Рис. 39 Fig. 39 314-02-81.10.000 Пневмоуправление на поворотной платформе Pneumatic Control System on Slewing Turntable**

№ поз. Ref. №	Обозначение Designation	Наименование	Name	Количество на одну сб. единицу Qty per assembly unit	№ рисунков Fig. №	Стр. Page
1	314-02-81.10.030	Шланг	Hose	2		
2	314-02-81.00.010	Трубопровод	Piping	1		
3	314-02-81.10.010	Трубопровод	Piping	1		
4	314-02-81.00.020	Трубопровод	Piping	1		
5	ЭО-3322А.24.01.005	Штуцер	Pipe union	2		
6	6316А.21.20.002	Гайка	Nut	1		
7	312-04-81.10.090	Шланг	Hose	1		
8	314-02-81.00.160	Трубопровод	Piping	1		
9	314-02-81.00.210	Шланг	Hose	1		
10	ЭО-3322А.23.03.006	Тройник	T-joint	1		
11	18.3829	Датчик	Sensor	1		
12	312-04-81.10.030	Трубопровод	Piping	1		
13	005-04-81.10.001	Тройник	T-joint	1		
14	13-22	Хомут	Yoke	2		
15	ЭО-3323.01.90.133	Гайка	Nut	1		
16	ЭО-3322А.23.03.003	Заглушка	Plug	1		
17	314-02-81.00.190	Шланг	Hose	2		
18	314-02-81.00.180	Шланг	Hose	2		
19	ЭО-3322А.24.01.004	Тройник	T-joint	3		
20	314-02-81.10.010-10	Трубопровод	Piping	1		
21	13.01.91.110	Трубопровод	Piping	1		
22	Э302Б-1-6150-03	Штуцер	Pipe union	1		
23	ЭО-3322Б.47.20.002	Хомут	Yoke	1		
24	314-02-81.10.100	Трубопровод	Piping	1		
25	ЭО-3322А.23.02.002	Штуцер	Pipe union	1		
26	ОСТ37.061.240.ПС-7	Кран сливной	Drain cock	1		
27	ЭО-3322А.66.01.005	Штуцер	Pipe union	4		
28	23358.22М3	Прокладка	Gasket	4		
29	100-3512010	Регулятор давления	Pressure governor	1		
30	312-04-81.10.001	Рукав 12х20-1,6В ГОСТ10362-76 L=110±5 мм	Hose l=110±5 mm	1		
31	314-02-81.10.001	Планка	Plate	1		
32	100-3536010	Предохранитель от замерзания	Safety valve	1		
33	13.01.91.250	Кран отбора воздуха	Air bleeding valve	1		
34	ЭО-3322А.09.30.800	Шланг для накачивания шин	Tyre inflation hose	1		
35	314-02-81.00.140	Трубопровод	Piping	1		
36	ТУ 3742-001-40650996-01	Клапан электромагнитный КЭМ16-12	Valve	2		
37	ЭО-3322Б.11.07.015	Штуцер	Pipe union	4		
38	23358.12М3	Прокладка	Gasket	5		
39	2802.3829010	Датчик	Sensor	1		

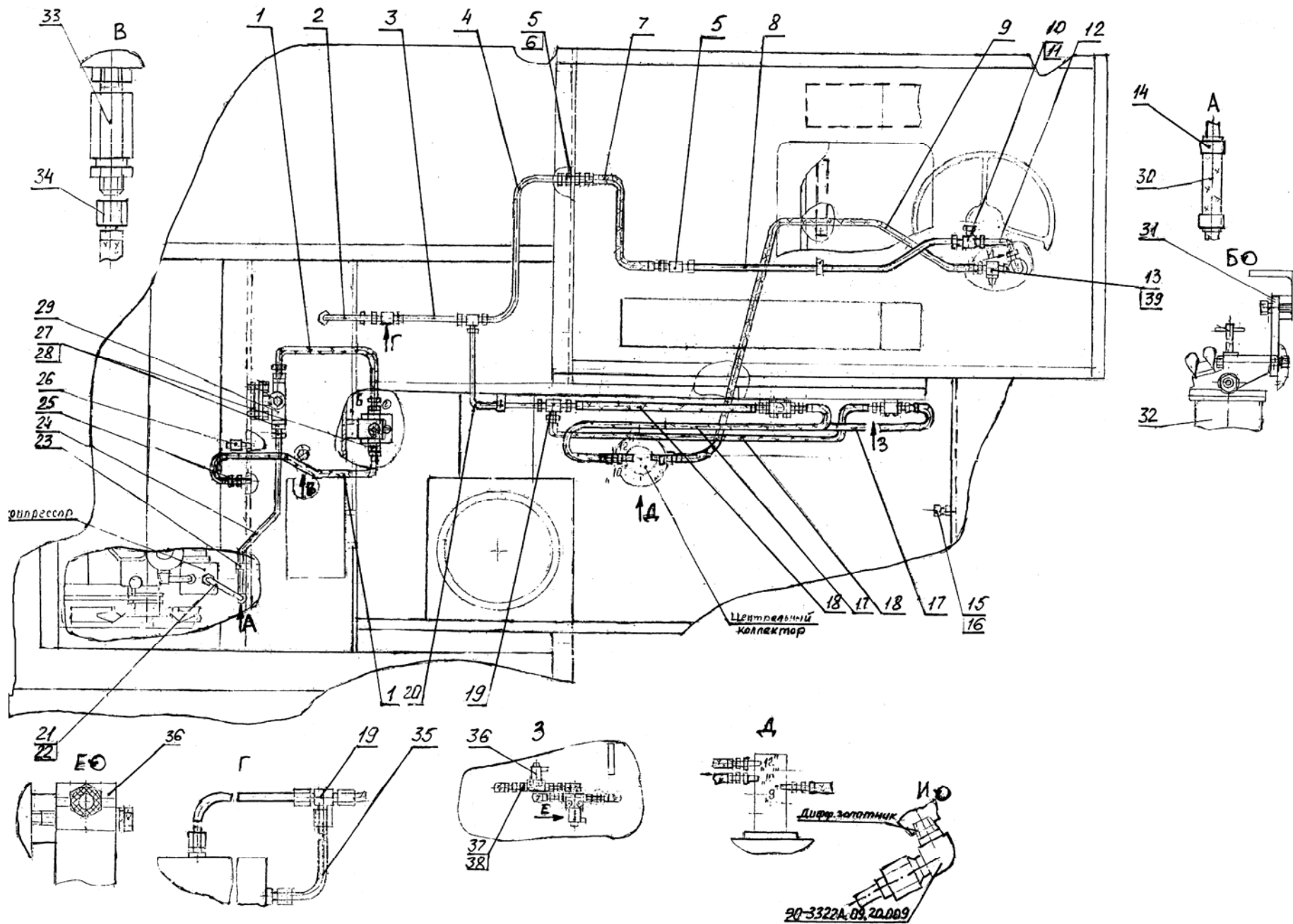


Рис. 39 Пневмоуправление на поворотной платформе  
 Fig. 39 Pneumatic Control System on Slewing Turntable

**Рис. 40 Fig. 40 314-20-88.27.000 Электрооборудование Electric Equipment**  
**314-20-88.27.000-30 Электрооборудование (с подогревателем HYDRONIC) Electric Equip-**  
**ment**

№ поз. Ref. №	Обозначение Designation	Наименование	Name	Количество на одну сб. единицу Qty per assembly unit	№ рисунков Fig. №	Стр. Page
1	ФП310Е	Световозвращатель	Light reflector	2		
2	Э302-1-1600-14	Хомутик	Yoke	8		
3	312-20-88.20.030*	Провод	Cable	1		
4	312-20-88.20.050	Провод	Cable	1		
5	312-20-88.20.060	Провод	Cable	6		
6	312-20-88.20.090	Провод	Cable	3		
7	314-02-88.01.190	Провод стрелы	Jib cable	1		
8		Труба 12х1 ГОСТ 8734-75 L=1800 мм	Pipe L=1800 mm	1		
9	312-20-88.20.210	Жгут проводов	Wire bundle	1		
10	14.3723 (2-х клемм.)	Панель соединительная	Connecting panel	1		
11	314-02-88.01.170	Жгут проводов прицепа	Trailer wire bundle	1		
12	314-02-88.01.240	Жгут проводов	Wire bundle	1		
13	314-02-88.01.160	Жгут проводов	Wire bundle	1		
14	314-02-88.01.120	Жгут проводов	Wire bundle	1		
15	314-02-88.01.090	Жгут проводов	Wire bundle	1		
16	314-20-88.27.040	Жгут проводов	Wire bundle	1		
17	225-10-88.12.040*	Жгут проводов	Wire bundle	1		
18	312-20-88.20.070	Жгут проводов	Wire bundle	1		
19	312-20-88.20.160	Провод	Cable	2		
20	312-20-88.20.180	Провод	Cable	1		
21	ПС500	Розетка	Socket	1		
22	314-20-88.27.030	Жгут проводов	Wire bundle	1		
23	314-20-88.27.020	Жгут проводов	Wire bundle	2		
24	42.3711	Фара	Headlamp	2		
25	УП115	Указатель поворота	Turn indicator	2		
26	27.3726	Указатель поворота	Turn indicator	2		
27	314-02-88.01.100	Жгут проводов	Wire bundle	1		
28	312-04-88.10.210	Жгут проводов	Wire bundle	1		
29	312-04-88.10.220	Жгут проводов	Wire bundle	1		
30	312-20-88.20.240	Провод	Cable	1		
31	РЗ-П-Х-III-15 ТУ 22-2173-71	Металлорукав L=1000 мм	Metal hose L=1000 mm	1		
32	УП115-Б	Указатель поворота	Turn indicator	2		
33	КС-3372.80.230	Провод	Cable	2		
34	ФП115	Фонарь задний	Rear lamp	2		
35	ФП116	Фонарь задний	Rear lamp	2		
36	16.3714	Плафон	Dome light	1		
37	8724.304/011	Фара	Headlamp	3		
38	20.3721-01	Сигнал	Signal	1		
39	ММ358	Датчик	Sensor	1		

№ поз. Ref. №	Обозначение Designation	Наименование	Name	Количество на одну сб. единицу Qty per assembly unit	№ рисунков Fig. №	Стр. Page
40	13.06.20.002	Переходник	Adapter	1		
41	26.00.70.008	Прокладка	Gasket	1		
42	B26.3827	Датчик	Sensor	1		
43	314-02-88.01.150	Провод	Cable	2		
44	312-20-88.20.100	Жгут проводов	Wire bundle	1		
45	TM100B	Датчик	Sensor	2		
46	738.3747-30	Реле стартера	Starter relay	1		
47	312-20-88.20.130	Жгут проводов	Wire bundle	1		
48	Э-302-1-1600-04Б	Скоба	Clamp	3		
49	312-04-88.10.031	Шпилька	Stud	2		
50	312-04-88.10.010	Рамка аккумуляторов	Accumulator frame	1		
51	312-20-88.20.003	Крышка аккумуляторов	Accumulator cover	1		
52	1300.3737	Выключатель массы	Mass switch	1		
53	314-02-88.01.003	Перемычка	Jumper	1		
54	ЗСТ-215А	Батарея аккумуляторная	Storage battery	2		
55	314-20-88.27.110	Провод	Cable	1		
56	25 1380 89 04 00*	Выключатель	Switch	1		
57	207 00 005*	Контрольная лампа	Control lamp	1		
58		Вентилятор автомобильный на присоске 6"	Fan	1		
59	314-20-88.27.010	Жгут проводов	Wire bundle	1		
60	312-20-88.20.002	Кронштейн	Bracket	1		
	312-20-88.20.002-10	Кронштейн	Bracket	1		
61	312-20-88.20.170	Провод	Cable	1		
62	005-04-02.05.004	Шайба	Washer	2		
63	312-20-88.20.280	Провод	Cable	1		
64	314-02-88.01.020	Провод	Cable	1		
65	312-20-88.20.001	Кронштейн омывателя	Bracket	1		
66	1102.5208-25	Стеклоомыватель	Glass washer	1		
67	312-20-88.20.020	Жгут проводов	Wire bundle	1		
68	314-02-88.01.180	Жгут проводов	Wire bundle	1		
69	314-02-88.01.230	Жгут проводов	Wire bundle	1		
70	318-40-88.05.110	Провод	Cable	3		
71	314-02-88.01.001	Кронштейн фары	Headlight Bracket	2		
72	312-20-88.20.220	Жгут проводов	Wire bundle	1		
73	314-20-88.27.150	Провод	Cable	1		
74	314-20-88.27.120	Жгут проводов	Wire bundle	1		
75	314-20-88.27.130	Жгут проводов	Wire bundle	1		

\* - только для 314-20-88.27.000-30 (с подогревателем HYDRONIC) only for 314-20-88.27.000-30 (with preheater HYDRONIC)

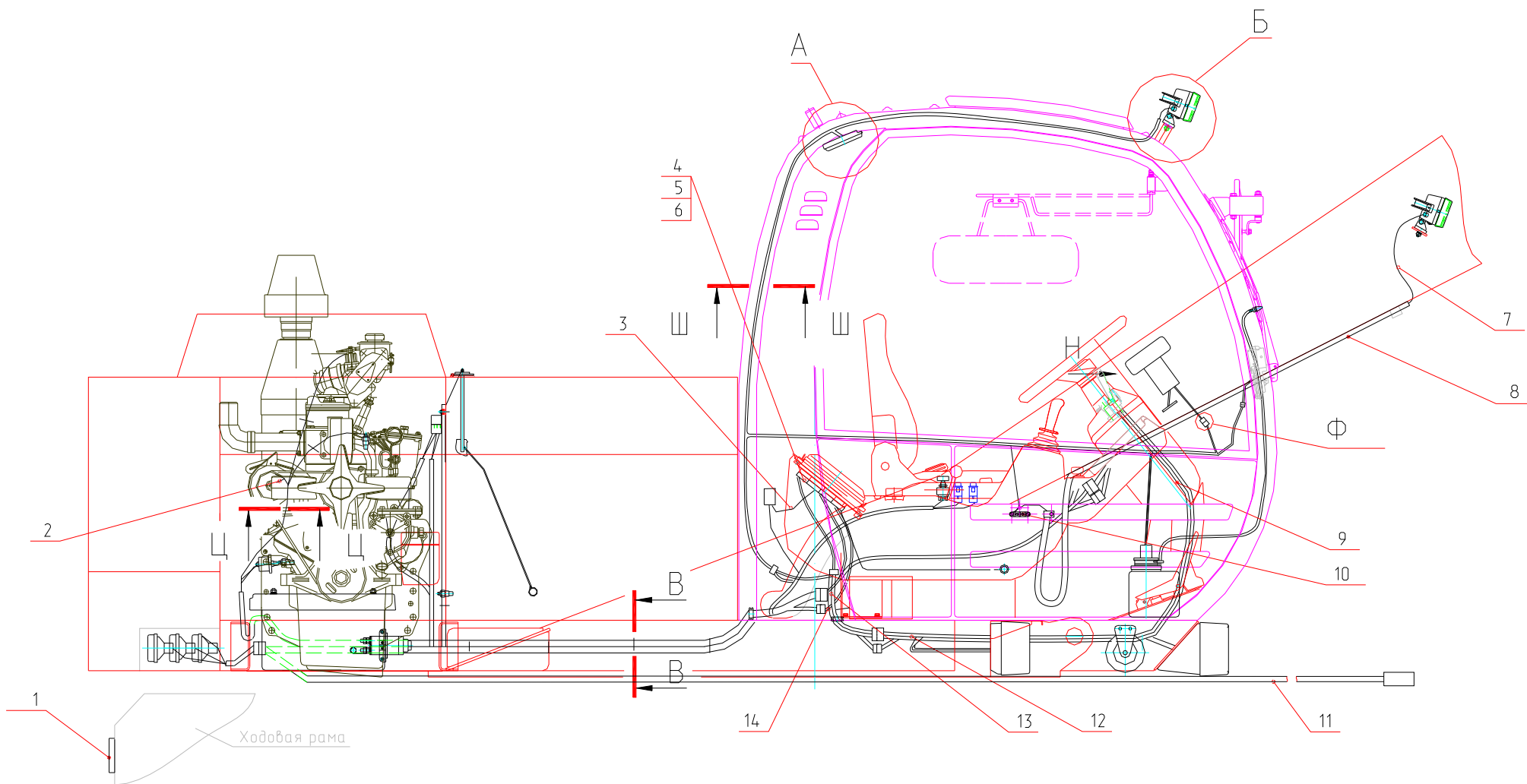


Рис. 40.1 Электрооборудование  
 Fig. 40.1 Electric Equipment

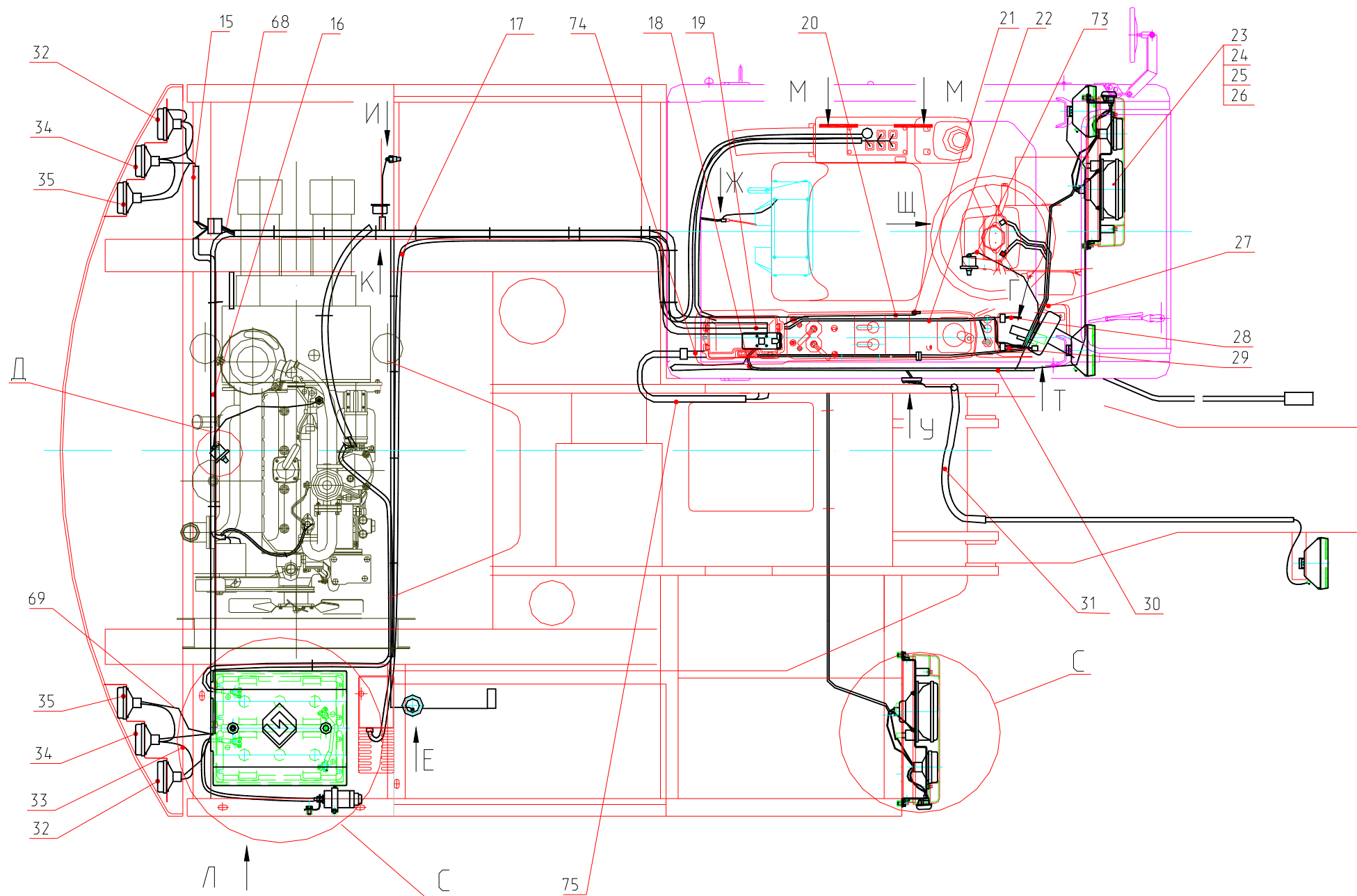


Рис. 40.2 Электрооборудование  
 Fig. 40.2 Electric Equipment

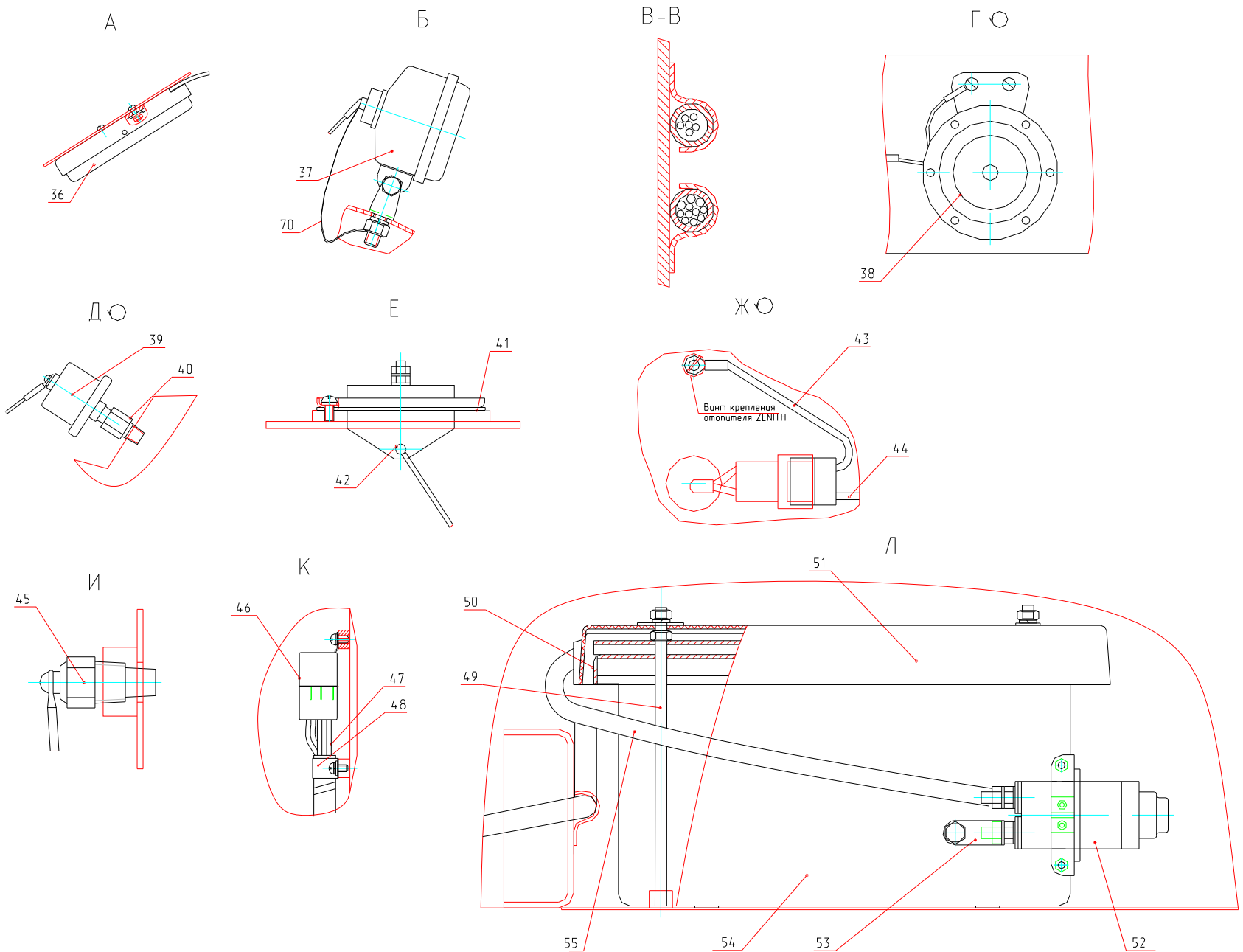


Рис. 40.3 Электрооборудование  
 Fig. 40.3 Electric Equipment

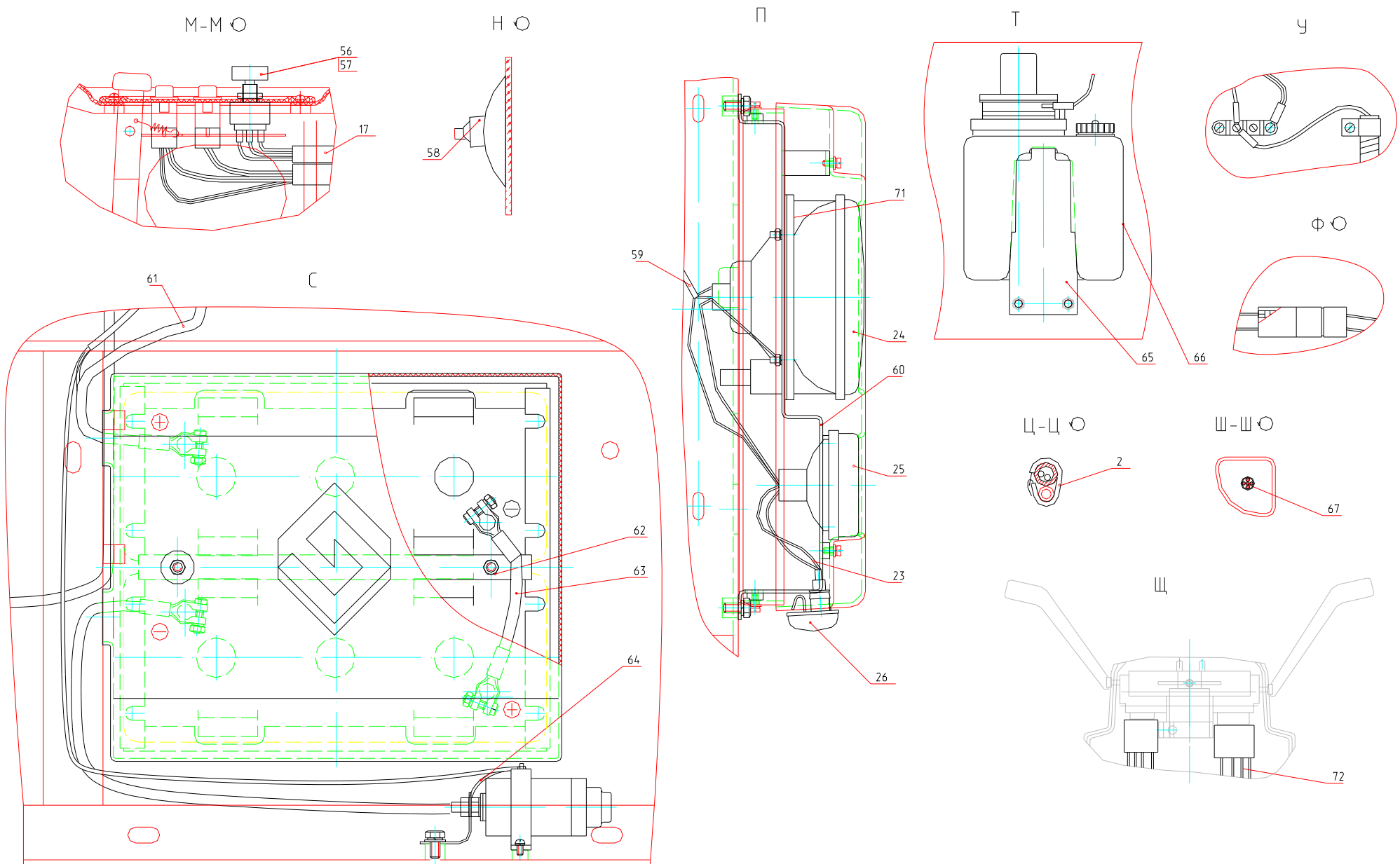


Рис. 40.4 Электрооборудование  
Fig. 40.4 Electric Equipment



**Рис. 41 Fig. 41 314-03-23.00.000 Рабочее оборудование обратной лопаты Backhoe Equipment**

№ поз. Ref. №	Обозначение Designation	Наименование	Name	Количество на одну сб. единицу Qty per assembly unit	№ рисунков Fig. №	Стр. Page
1	314-02-23.80.000-10	Трубопроводы рабочего оборудования	Pipings to working equipment	1	42	100
2	314-03-23.01.700	Стрела	Jib	1		
3	125-90-11.01.000 или 125-90-11.01.000-11	Гидроцилиндр (125x90x1100)	Hydraulic cylinder (125x90x1100)	1	43	102
4	313-00-23.94.000 или 313-00-23.94.000-11	Гидроцилиндр (110x70x900)	Hydraulic cylinder (110x70x900)	1	44	104
5	314-03-23.14.000	Тяга	Tie-rod	1		
6	314-03-23.21.100	Ковш обратной лопаты $V_n=0,8\text{м}^3$	Backhoe bucket	1	45	106
7	314-03-23.11.400	Рукоять (L=1900)	Stick (L=1900 mm)	1		
8	313-00-23.95.000-10 или 313-00-23.95.000-11	Гидроцилиндр (110x70x1100)	Hydraulic cylinder (110x70x1100)	2	44	104
9	19853.1.3цбхр	Масленка	Oiler	14		
10	6467.4С Ø6,3	Шнур (L=250)	Cord (L=250 mm)	14		
11	314-02-23.50.510	Палец в сборе	Pin, assembled	1		
12	ЭО-3322А.02.00.010	Шайба торцевая	End washer	10		
13	7798.М16x30.58.019	Болт	Bolt	7		
14	11371.С16.01.08кп.019	Шайба	Washer	15		
15	6402.16.65Г.019	Шайба	Washer	15		
16	ЕК-16.64.00.001	Кольцо распорное	Distance ring	8		
17	ЕК-16.64.00.002	Кольцо уплотнительное	Sealing ring	8		
18	13943.В85	Кольцо	Ring	8		
19	3635.ШС-55	Подшипник	Bearing	4		
20	314-02-23.50.520	Палец в сборе	Pin, assembled	2		
21	314-02-23.50.600	Палец в сборе	Pin, assembled	1		
22	ШС-70 ТУ 37.553.130-90 или ШСЛ-70 ТУ 37.553.130-90	Подшипник Подшипник	Bearing Bearing	4 4		
23	13943.В105	Кольцо	Ring	8		
24	ЭО-3322А.25.00.002	Кольцо уплотнительное	Sealing ring	6		
25	ЭО-3322А.25.00.001	Кольцо распорное	Distance ring	6		
26	7798.ВМ12-8gx30.58.019	Болт	Bolt	4		
27	6402.12.65Г.019	Шайба	Washer	4		
28	314-03-23.50.504	Палец	Pin	1		
29	314-03-23.15.100	Щека левая	Left-hand cheek	1		
30	318-14-21.50.050	Палец в сборе	Pin, assembled	1		
31	314-03-23.15.000	Щека правая	Right-hand cheek	1		
32	Э-302-4-0900-02	Шайба торцевая	End washer	2		
33	7798.М16x35.58.019	Болт	Bolt	4		
34	314-02-23.50.570	Палец в сборе	Pin, assembled	1		
35	ЭО-3326.41.00.054	Шайба торцевая	End washer	2		
37	314-02-23.50.580	Палец в сборе	Pin, assembled	1		
38	312-04-28.50.040	Палец в сборе	Pin, assembled	2		
39	314-02-23.50.550	Палец в сборе	Pin, assembled	1		
40	314-02-23.50.560	Палец в сборе	Pin, assembled	2		

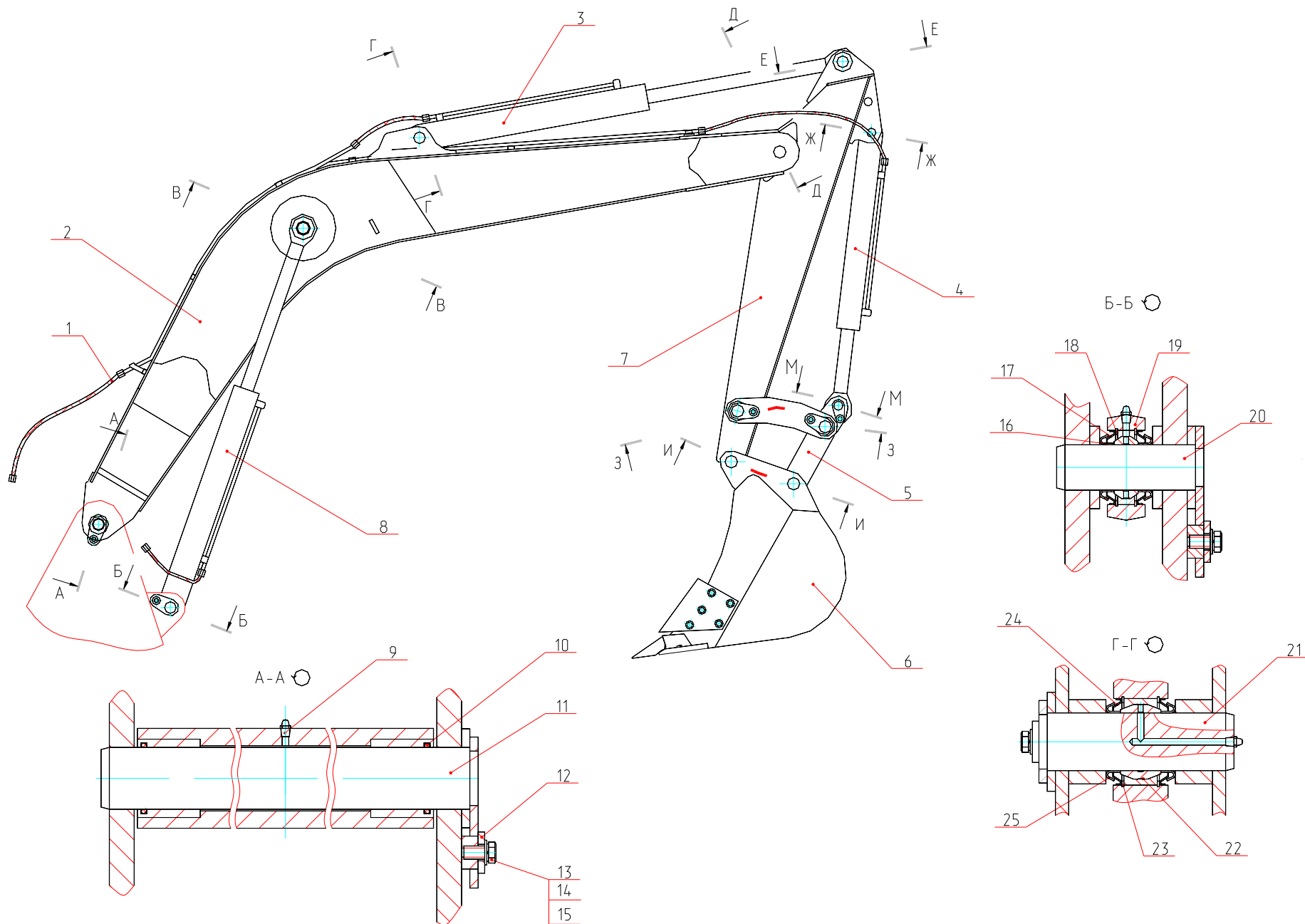


Рис. 41.1 Рабочее оборудование обратной лопаты  
 Fig. 41.1 Backhoe Equipment

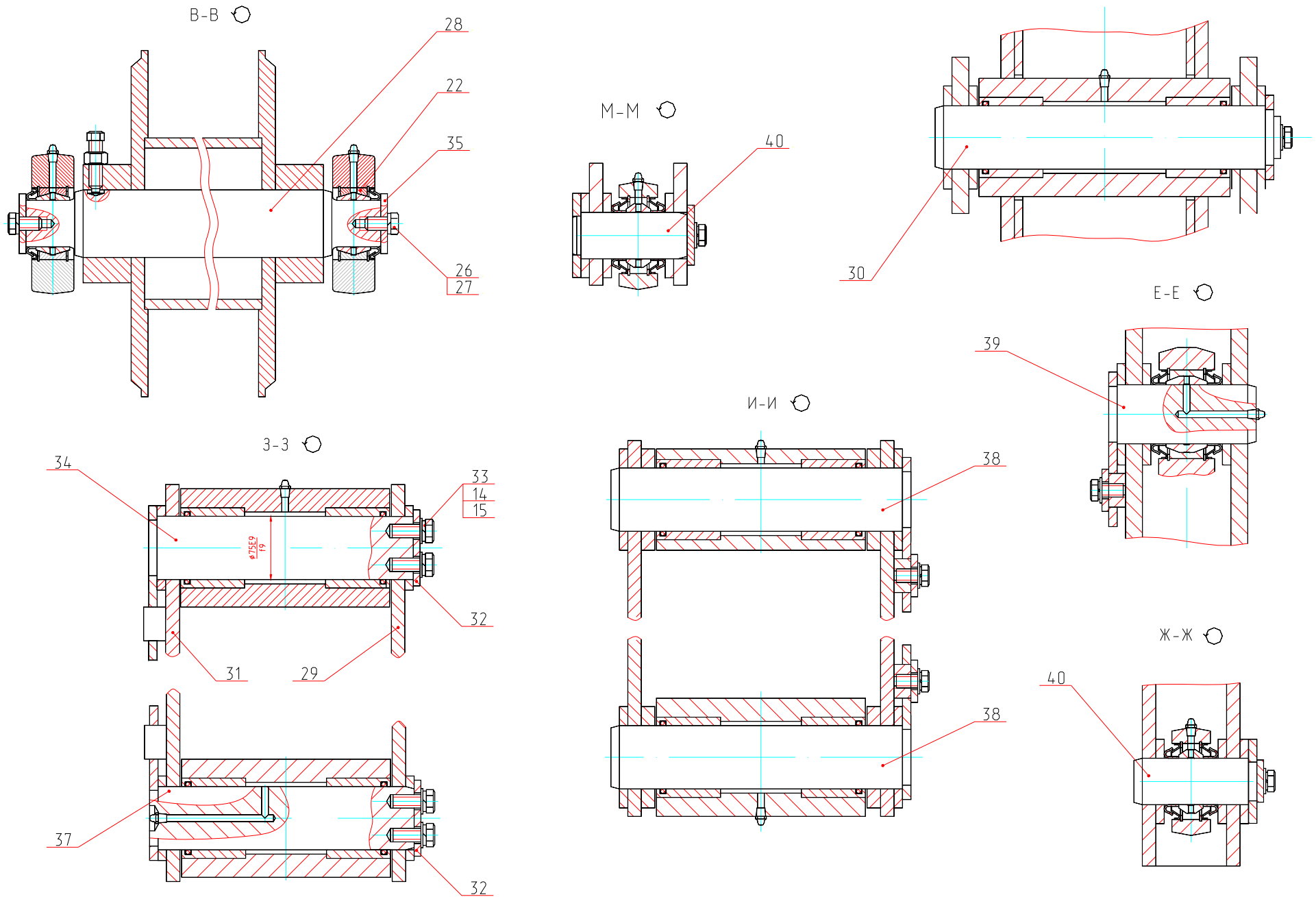


Рис. 41.2 Рабочее оборудование обратной лопаты  
 Fig. 41.2 Backhoe Equipment

Рис. 42 Fig. 42 314-02-23.80.000-10 Трубопроводы рабочего оборудования Backhoe Equipment Pipings

№ поз. Ref. №	Обозначение Designation	Наименование	Name	Количество на одну сб. единицу Qty per assembly unit	№ рисунков Fig. №	Стр. Page
1		РВД 20-33(М42х2)-1250-У	Hose	6		
2	314-02-23.80.100	Трубопровод	Piping	1		
3	ЭО-3323А.41.07.070	Трубопровод	Piping	1		
4	7796.М12-8gx35.88.35Х.019	Болт	Bolt	32		
5	9833.038-044-36-2-3	Кольцо	Ring	8		
6	314-02-23.80.001	Хомут	Yoke	1		
7	314-02-23.80.002	Кронштейн	Bracket	1		
8	ЭО-3323.41.08.005	Скоба	Clamp	8		
9	314-02-23.80.030-10	Трубопровод	Piping	1		
10	314-02-23.80.010	Трубопровод	Piping	1		
11		РВД 20-33(М42х2)-650-У	Hose	2		
12	314-02-23.80.040	Трубопровод	Piping	1		
13	314-02-23.80.050	Трубопровод	Piping	1		
14	314-02-23.80.020	Трубопровод	Piping	1		
15	ЭО-3323.41.08.006	Скоба	Clamp	11		
16	314-02-23.80.030	Трубопровод	Piping	1		
17	314-02-23.80.090	Трубопровод	Piping	1		
18		РВД 20-33(М42х2)-850-У	Hose	4		
19	314-02-23.80.080	Трубопровод	Piping	1		
20	314-02-23.80.060	Трубопровод	Piping	1		
21	314-02-23.80.070	Трубопровод	Piping	1		
22	312-04-28.81.001	Штуцер	Pipe-union	1		
23	9833.046-050-25-2-3	Кольцо	Ring	2		
24	62900А ТУ22-1.020-102-95 000	Дроссель с обратным гидроклапаном «ПСМ» г. Екатеринбург	Throttle with Check Valve	1		

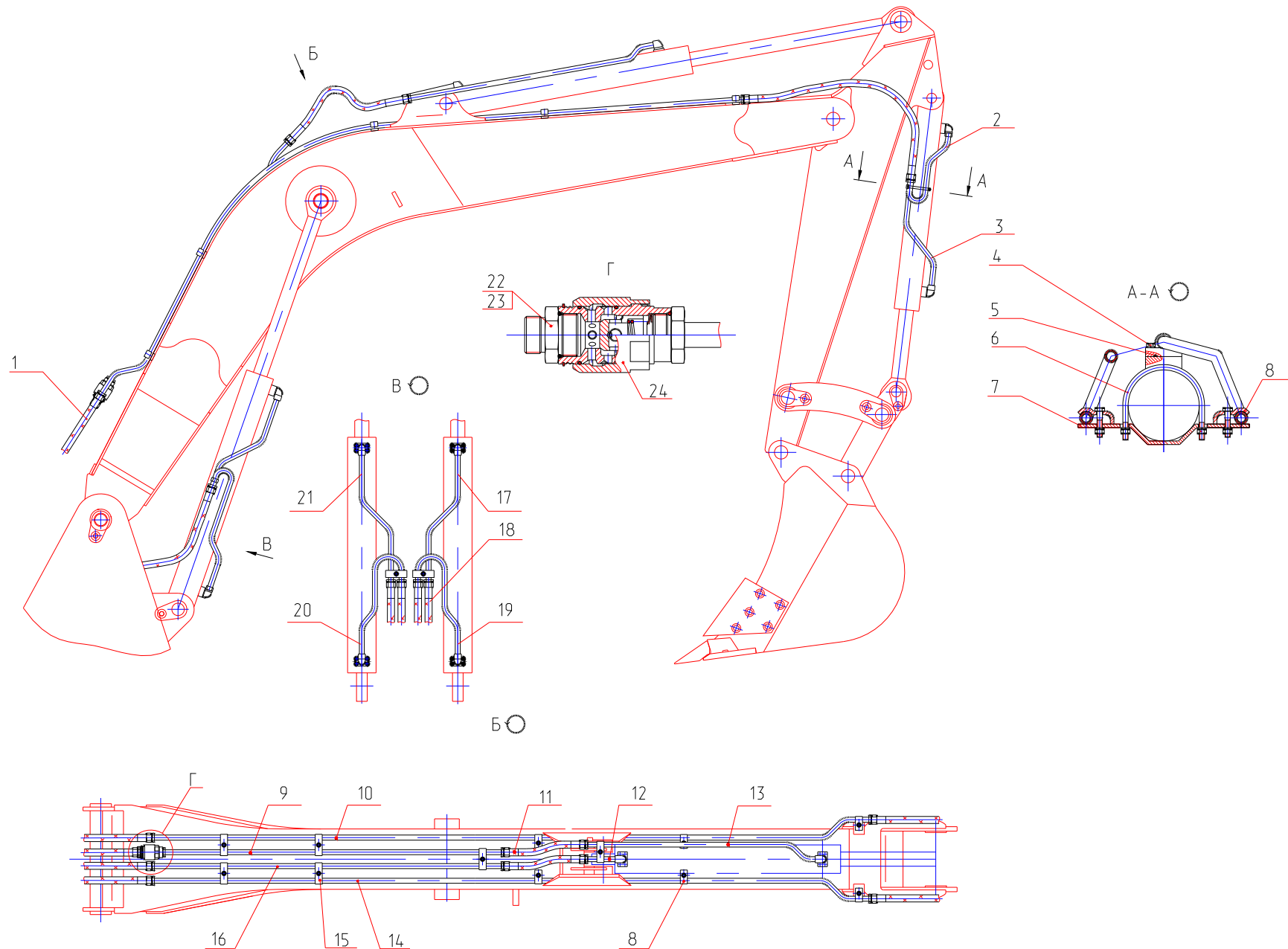


Рис. 42 Трубопроводы рабочего оборудования  
 Fig. 42 Backhoe Equipment Pipings

**Рис. 43 Fig. 43 125-90-11.01.000 (125x90x1100) Гидроцилиндр рукояти (с уплотнениями «Элконт») Stick Hydraulic Cylinder  
125-90-11.01.000-11 (125x90x1100) Гидроцилиндр рукояти (с уплотнениями «ГидраПак») Stick Hydraulic Cylinder**

№ поз. Ref. №	Обозначение Designation	Наименование	Name	Количество на одну сб. единицу Qty per assembly unit	№ рисунков Fig. №	Стр. Page
1	31.64.00.901 или 34.64.01.940	Проушина	Eye	1		
2	1476.BM8-8gx12	Винт	Screw	3		
3	125-90-11.01.005	Шток	Rod	1		
4	{ E52-090-1 { 01-090 или { ГСВ-90 { Шнур Ø4,6 L=325 мм	Грязесъемник	Mud scraper	1		
		Кольцо	Ring	1		
		Грязесъемник	Mud scraper	1		
		Шнур Ø4,6 L=325 мм (материал: резина 7-ИРП-1078А ТУ38005.204-84)	Cord	1		
5	318-00-21.92.002	Гайка наружная	Outer nut	1		
8	E32-090-4	Манжета	Collar	1		
9	E22-090-30-30	Кольцо	Ring	2		
10	00.00.12.090	Кольцо опорно-направляющее КОВ-90	Carrier ring	2		
11	318-00-21.92.004	Букса	Bush	1		
12	34.64.00.913	Кольцо защитное	Safety ring	1		
13	9833.115-125-58-2-3	Кольцо	Ring	1		
14	125-90-11.01.100 или 125-90-11.01.200	Цилиндр	Cylinder	1		
16	E21-125-15-30	Кольцо	Ring	2		
17	00.00.11.125	Кольцо опорно-направляющее КОИ-125	Carrier ring	2		
18	E13M-125-5 и 02-125	Уплотнение	Sealing	2		
		Кольцо	Ring	2		
20	ЭО-3323А.71.82.006-01	Поршень	Piston	1		
21	ЭО-3323А.71.82.012	Кольцо защитное	Safety ring	2		
22	9833.070-080-58-2-3	Кольцо	Ring	1		
23	ЭО-3323А.71.82.020	Гайка	Nut	1		
24	34.64.00.903-01	Кольцо	Ring	1		
25	PW 90	Грязесъемник	Mud scraper	1		
26	318-00-21.92.004-11	Букса	Bush	1		
27	TS 90 110 11.5/LA	Уплотнение штока	Rod sealing	1		
28	318-00-21.92.002-11	Гайка наружная	Outer nut	1		
29	1/GT 90x95-9,7/102	Направляющая штока	Rod guide	2		
30	DPS 125 108	Уплотнение поршня	Piston sealing	1		
31	ЭО-3323А.71.82.006-11	Поршень	Piston	1		

Рис. 1 125-90-11.01.000

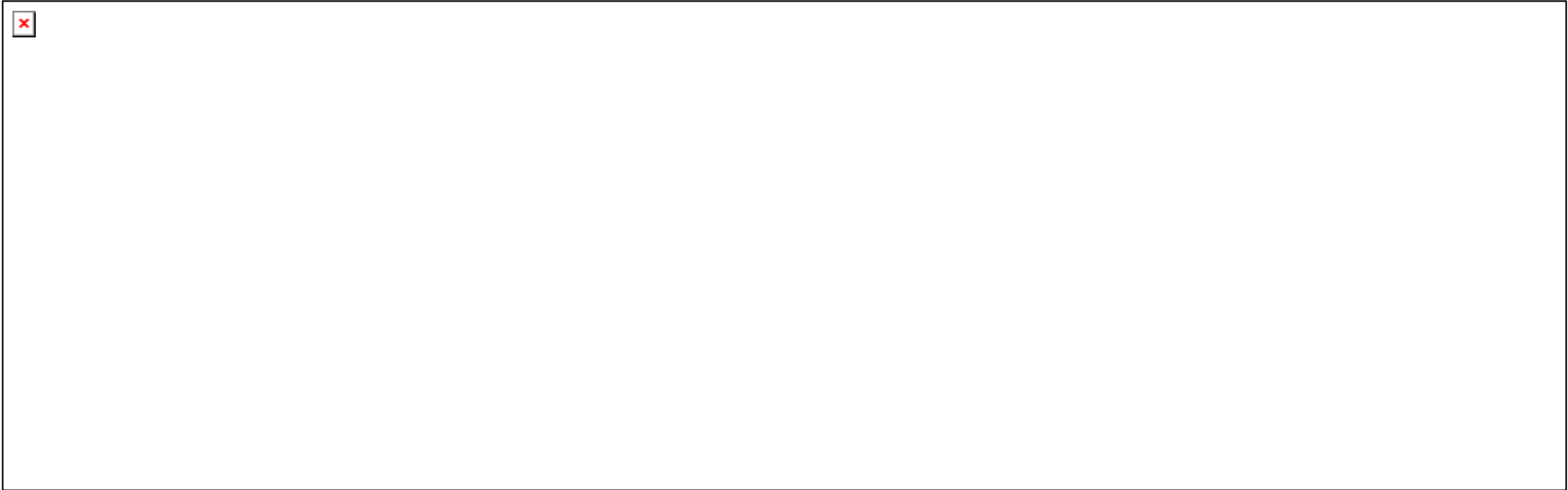


Рис. 2 125-90-11.01.000-11  
Остальное см. рис. 1

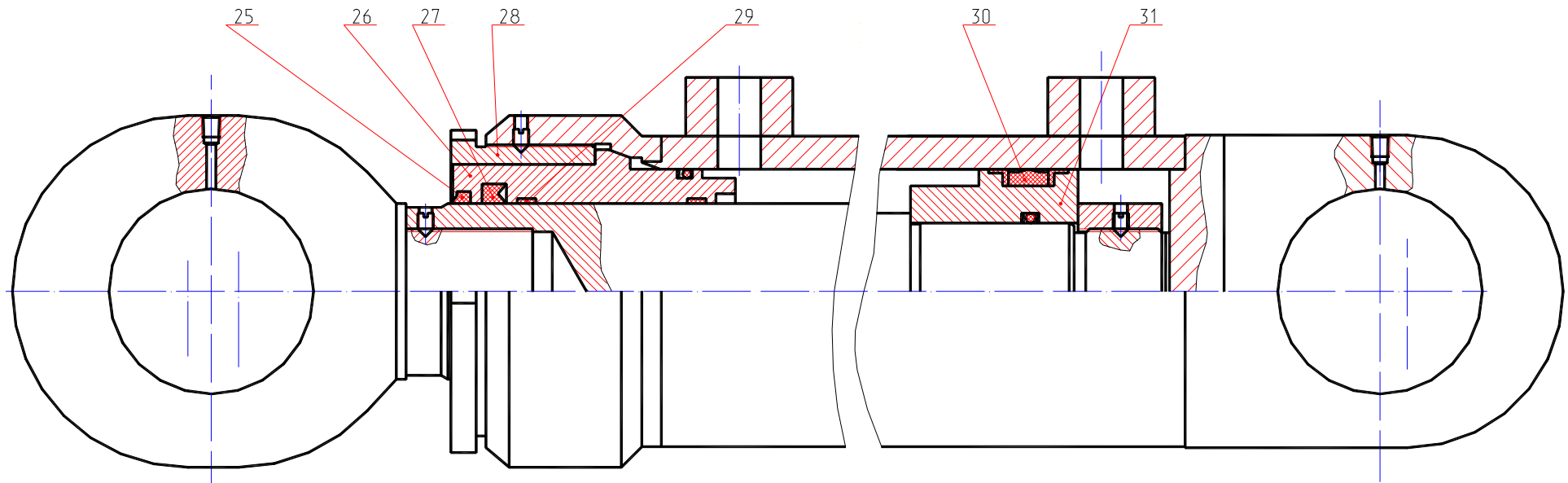


Рис. 43 Гидроцилиндр рукояти  
Fig. 43 Stick Hydraulic Cylinder

**Рис. 44 Fig. 44 313-00-23.94.000 (110x70x900) Гидроцилиндр ковша (с уплотнениями «Элконт») Bucket Hydraulic Cylinder**  
**313-00-23.94.000-11 (110x70x900) Гидроцилиндр ковша (с уплотнениями «ГидраПак») Bucket Hydraulic Cylinder**  
**313-00-23.95.000-10 (110x70x1100) Гидроцилиндр стрелы (с уплотнениями «Элконт») Jib Hydraulic Cylinder**  
**313-00-23.95.000-11 (110x70x1100) Гидроцилиндр стрелы (с уплотнениями «ГидраПак») Jib Hydraulic Cylinder**

№ поз. Ref. №	Обозначение Designation	Наименование	Name	Количество на одну сб. единицу Qty per assembly unit	№ рисунков Fig. №	Стр. Page
1	08.46.99.001	Проушина	Eye	1		
2	1476. ВМ8-8gx12	Винт	Screw	3		
3	313-00-23.94.002	Гайка наружная	Outer nut	1		
4	{ E52-070-1 { 01.070 или { ГСВ-70 { Шнур Ø4,6 L=265 мм	Грязесъемник	Mud scraper	1		
		Кольцо	Ring	3		
6	E1-070-3	Грязесъемник	Mud scraper	1		
		Шнур Ø4,6 L=265 мм (материал: резина 7-ИРП-1078А ТУ38005.204-84)	Cord	1		
6	E1-070-3	Кольцо	Ring	2		
7	E22-070-30-2.5 или 00.00.12.070	Кольцо	Ring	2		
		Кольцо опорно-направляющее КОВ-70	Carrier ring	2		
8	313-00-23.94.004	Букса	Bush	1		
9	313-00-23.94.008 9833.100-110-58-2-3	Кольцо защитное	Safety ring	1		
		Кольцо	Ring	1		
11	313-00-23.94.100* 313-00-23.95.100**	Цилиндр	Cylinder	1		
		Цилиндр	Cylinder	1		
12	313-00-23.94.005* 313-00-23.95.005**	Шток	Rod	1		
		Шток	Rod	1		
13	313-00-23.94.026	Поршень	Piston	1		
14	E21-110-12-3,0 или 00.00.11.110	Кольцо	Ring	2		
		Кольцо опорно-направляющее КОИ-110	Carrier ring	2		
15	E13M-110-3 и 02-110	Уплотнение	Sealing	2		
		Кольцо	Ring	2		
17	ЭО-3323А.71.80.109	Кольцо защитное	Safety ring	2		
18	9833.055-060-30-2-3	Кольцо	Ring	1		
19	08.46.99.019	Гайка	Nut	1		
20	PW 70	Грязесъемник	Mud scraper	1		
21	313-00-23.94.004-11	Букса	Bush	1		
22	TS 70 85 12/LA	Уплотнение штока	Rod sealing	1		
23	1/GT 70x75-9,7/102	Направляющая штока	Rod guide	2		
24	313-00-23.94.002-11	Гайка наружная	Outer nut	1		
25	DPS 110 96	Уплотнение поршня	Piston sealing	1		
26	313-00-23.94.026-11	Поршень	Piston	1		

\* - для (for) 313-00-23.94.000 и 313-00-23.94.000-11;

\*\* - для (for) 313-00-23.95.000-10 и 313-00-23.95.000-11.



Рис. 1 313-00-23.94.000 и 313-00-23.95.000-10

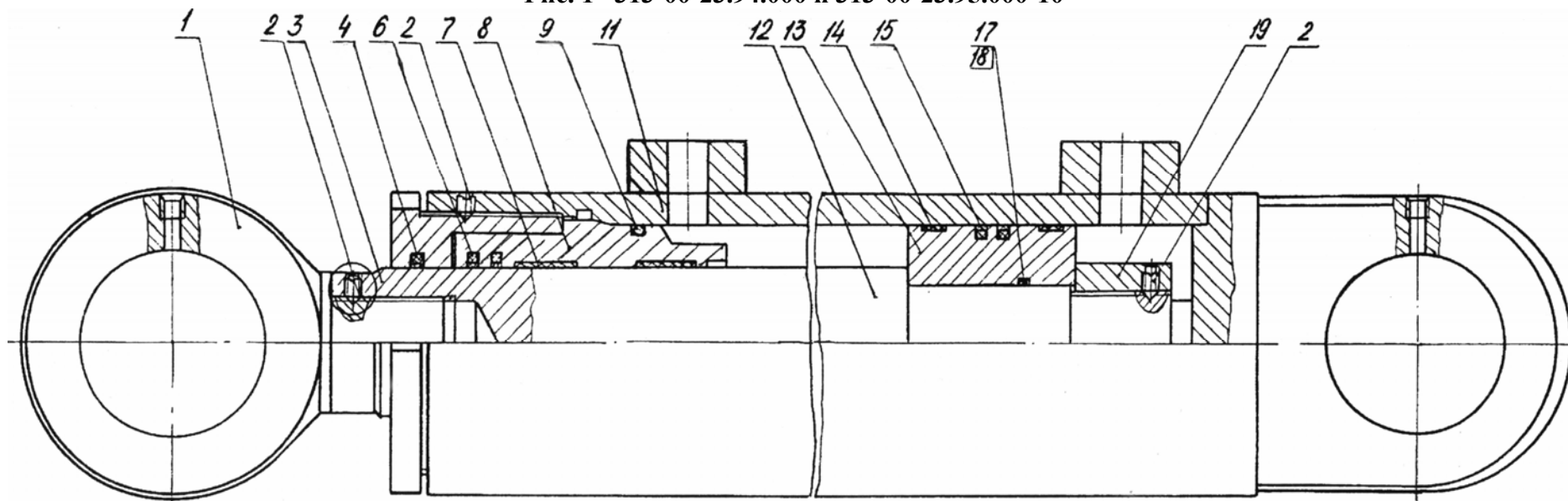


Рис. 2 313-00-23.94.000-11 и 313-00-23.95.000-11

Остальное см. рис. 1

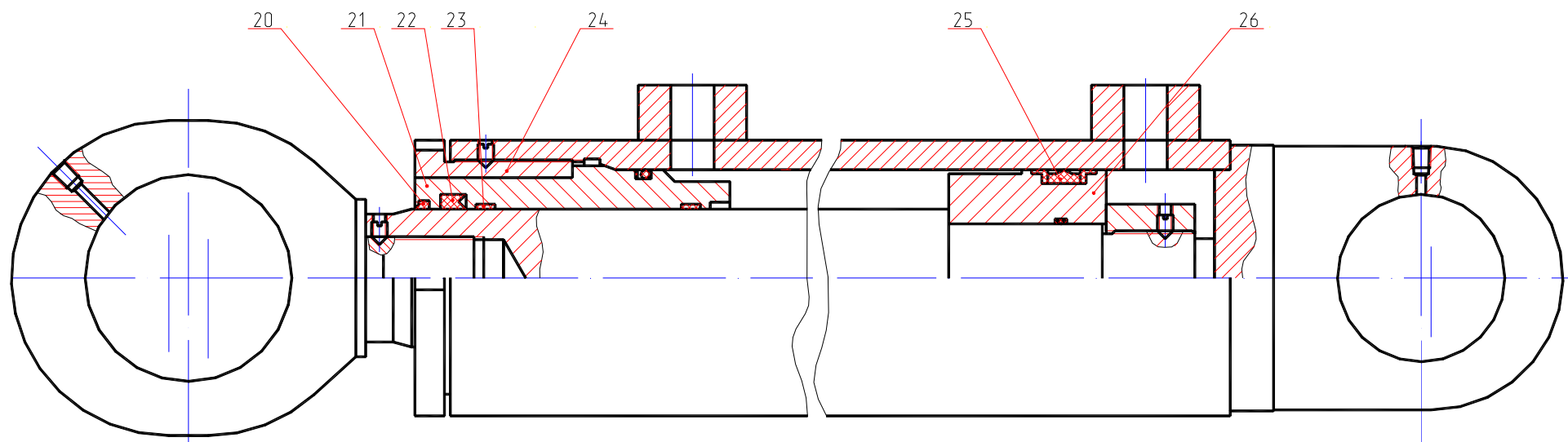


Рис. 44 Гидроцилиндр  
Fig. 44 Hydraulic Cylinder

Рис. 45 Fig. 45 314-03-23.21.100 Ковш обратной лопаты Backhoe Bucket

№ поз. Ref. №	Обозначение Designation	Наименование	Name	Количество на одну сб. единицу Qty per assembly unit	№ рисунков Fig. №	Стр. Page
1	314-03-23.21.150	Стенка задняя	Rear wall	1		
2	314-03-23.21.008	Боковина	Side	2		
3	314-03-23.21.101	Днище	Bottom	1		
4	314-03-23.21.004	Лист бортовой	Hand plate	1		
5	ЭО-3323.00.14.003	Полоз	Runner	3		
6	314-03-23.21.005	Нож боковой правый	Right-hand side-mounted cutter	1		
7	314-03-23.21.102	Козырек	Visor	1		
8	314-03-23.21.006	Нож боковой левый	Left-hand side-mounted cutter	1		
9	314-03-23.21.004-10	Лист бортовой	Hand plate	1		
10	7798.M20-6gx55.36.019	Болт	Bolt	8		
11	5915.M20-6H.5.019	Гайка	Nut	8		
12	6402.20.65Г.019	Шайба	Washer	8		
13	314-03-23.21.040	Стопор	Detent	4		
14	314-03-23.21.001	Коронка	Crown	4		
15	318-14-21.07.001	Адаптер	Adapter	4		

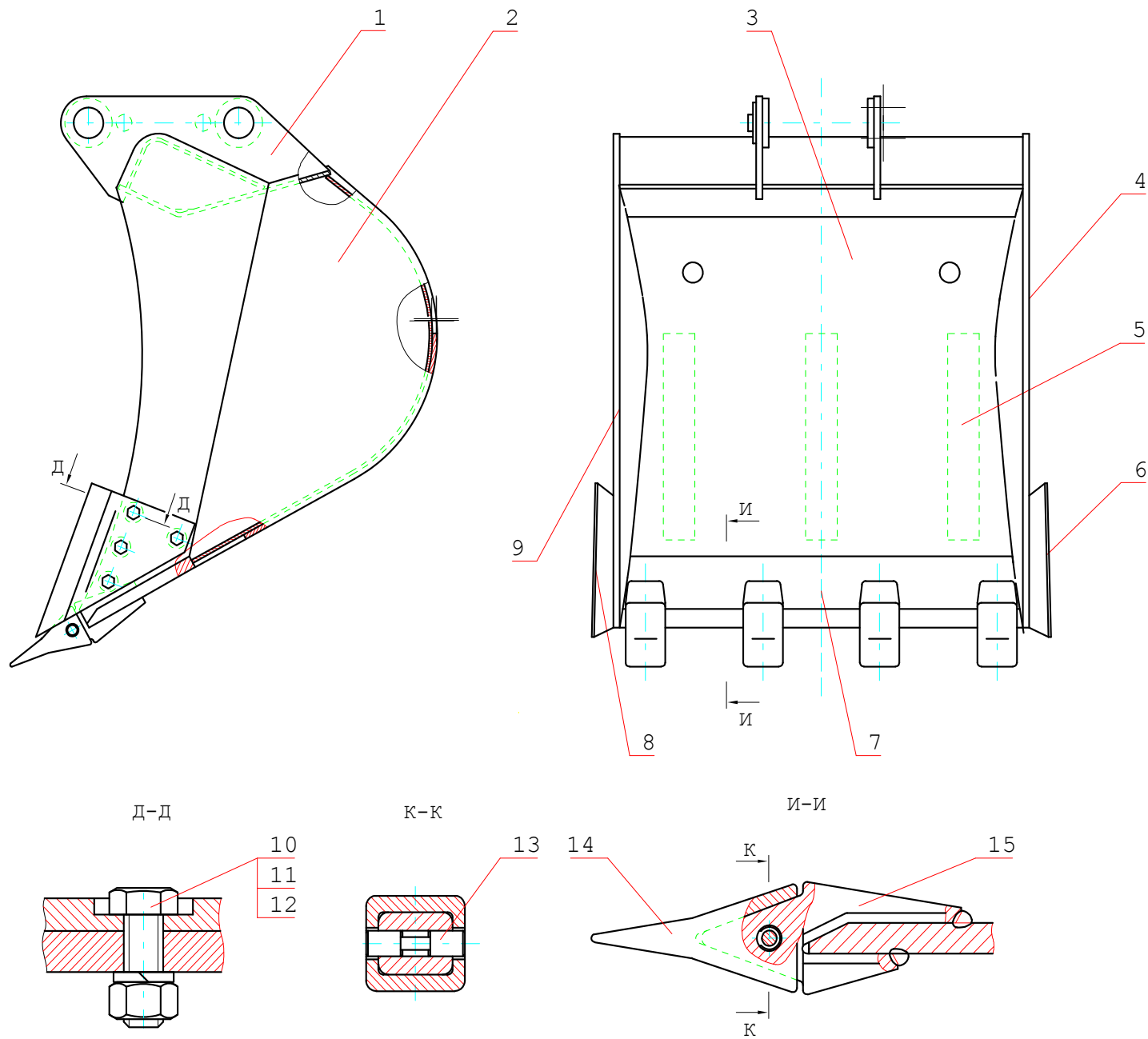


Рис. 45 Ковш обратной лопаты  
 Fig. 45 Backhoe Bucket

Рис. 46 Fig. 46 312-04-50.00.000-14 Ход пневмоколесный Pneumatic-Tyred Running Gear

№ поз. Ref. №	Обозначение Designation	Наименование	Name	Количество на одну сб. единицу Qty per assembly unit	№ рисунков Fig. №	Стр. Page
1	312-04-50.70.000	Установка отвала	Blade installation	1	47	112
2	314-02-70.40.000	Управление поворотом колес	Steering gear	1	48	113
3	312-04-50.00.050	Палец	Pin	1		
4	312-04-50.00.001	Лист накрывающий	Upper plate	1		
5	312-04-50.10.000-14	Рама ходовая	Chassis	1		
6	314-02-71.00.000 или 314-30-72.00.000	Гидрооборудование Гидрооборудование (с гидроаппаратами «Bosch-Rexroth»)	Hydraulic equipment Hydraulic equipment (with «Bosch- Rexroth» hydraulics)	1 1	49	115
7	314-02-82.00.000	Пневмоуправление на ходовой раме	Pneumatic control system on chassis	1	58	134
8	ЭО-3323.20.90.000	Мост приводной неуправляемый	Driven non-steer axle	1	59	136
9	314-02-72.51.000	Коробка перемены передач	Gearbox	1	61	142
10	ЭО-3323А.71.00.600-40 или 695E-2201010-40	Вал карданный	Cardan shaft	2		
11	ЭО-3323.20.30.000	Мост приводной управляемый	Driven steer axle	1	62	148
12	312-04-50.00.100	Колесо с шиной	Tyred wheel	6		
13	314-02-70.00.300	Опора откидная	Swing outrigger	1		
14	ЭО-3323.20.00.700	Дышло	Pole	1		
15	314-02-70.00.300-01	Опора откидная	Swing outrigger	1		
16	ЭО-3322Б.70.00.300	Кольцо проставочное	Spacer ring	2		
17	ЭО-3323А.71.00.004	Втулка	Bushing	4		
18	13940.B105	Кольцо	Ring	4		
19	ЭО-3322А.60.00.009	Палец	Pin	2		
20	19853.1,3.01	Масленка	Oiler	7		
21	314-02-70.00.060	Палец	Pin	2		
22	314-02-70.00.003	Шайба	Washer	2		
23	314-02-70.00.005	Стопор	Detent	2		
24	ЭО-3322А. 60.00.001	Защелка	Latch	2		
25	ЭО-3322А.60.00.003	Втулка	Bushing	4		
26	314-02-70.00.070	Палец	Pin	2		
27	312-04-50.80.000-01	Ящик-подножка в сборе	Step box	1		
28	312-04-50.80.000	Ящик-подножка в сборе	Step box	1		
29	314-02-70.00.040	Упор стопора поворота	Detent stop	1		
30	7798.M16-8gx125.109.40X.019	Болт	Bolt	36		
31	15523.M16-7H.10.40X.019	Гайка	Nut	36		
32	6402.16.65Г.019	Шайба	Washer	36		
33	ОПРУ-1250.10.24.00	Опора поворотная роликовая	Support	1		

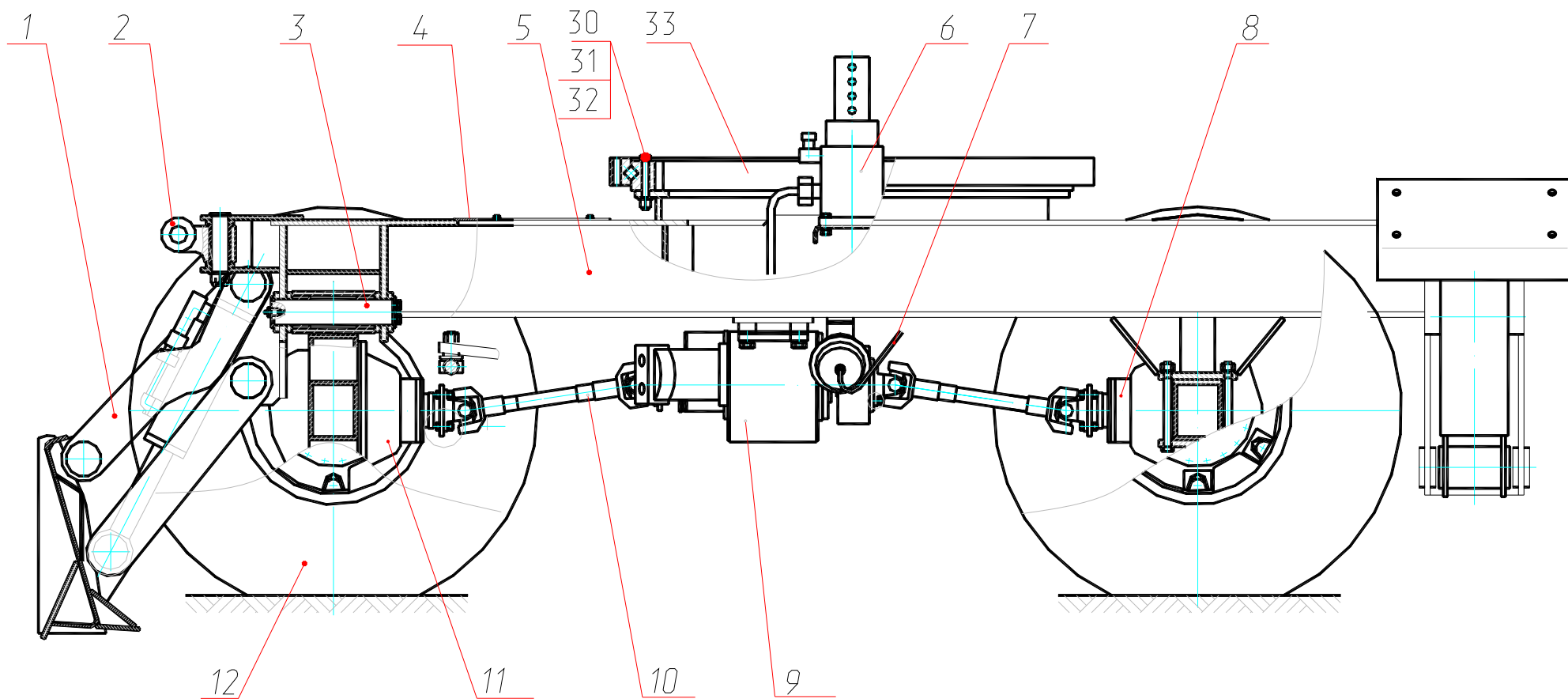


Рис. 46.1 Ход пневмоколесный  
 Fig. 46.1 Pneumatic-Tyred Running Gear

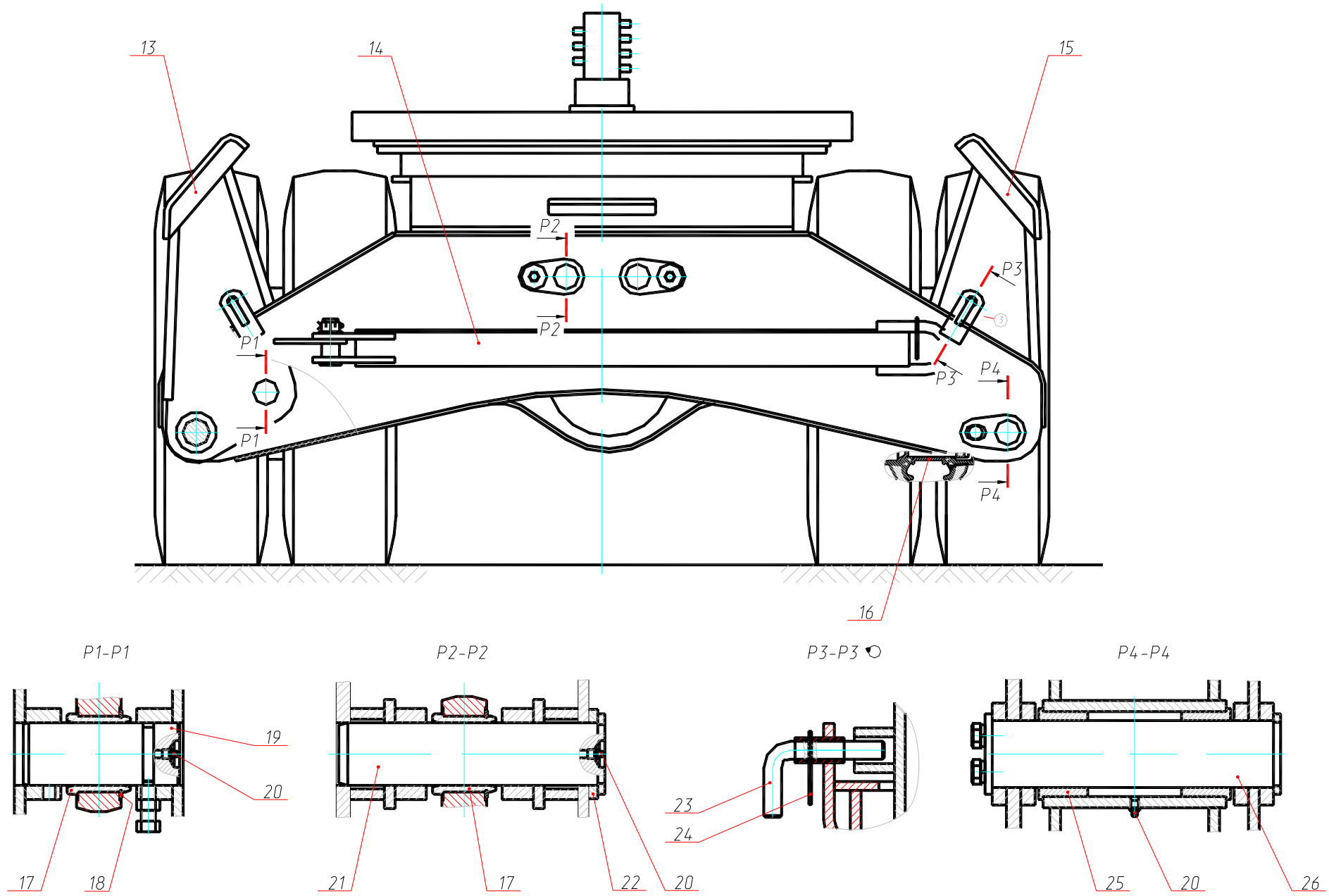


Рис. 46.2 Ход пневмоколесный  
 Fig. 46.2 Pneumatic-Tyred Running Gear

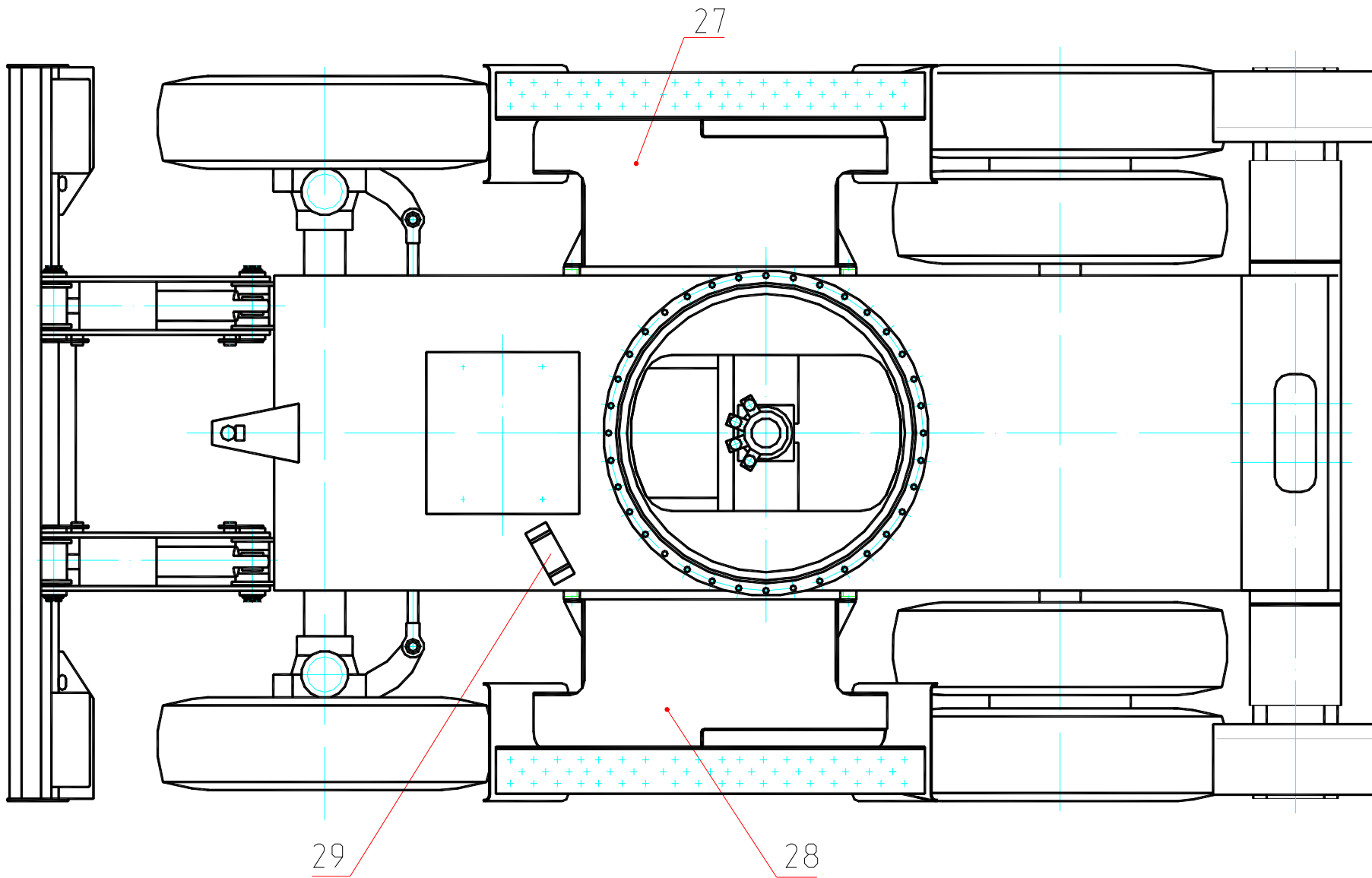


Рис. 46.3 Ход пневмоколесный  
Fig. 46.3 Pneumatic-Tyred Running Gear

Рис. 47 Fig. 47 312-04-50.70.000 Установка отвала Blade installation

№ поз. Ref. №	Обозначение Designation	Наименование	Name	Количество на одну сб. единицу Qty per assembly unit	№ рисунков Fig. №	Стр. Page
1	312-04-50.70.100	Отвал	Blade	1		
2	312-04-50.70.400	Тяга нижняя правая	Right-hand lower rod	1		
3	312-04-50.70.200	Тяга верхняя правая	Right-hand upper rod	1		
4	312-04-50.70.001	Втулка	Bushing	16		
5	312-04-50.70.400-01	Тяга нижняя левая	Left-hand lower rod	1		
6	312-04-50.70.600	Палец	Pin	8		
7	314-02-70.00.003	Шайба	Washer	8		
8	312-04-50.70.200-01	Тяга верхняя левая	Left-hand upper rod	1		
9	19853.1,3.01	Масленка	Oiler	16		
10	13940.B85	Кольцо	Ring	4		
11	312-04-50.70.002	Втулка	Bushing	4		

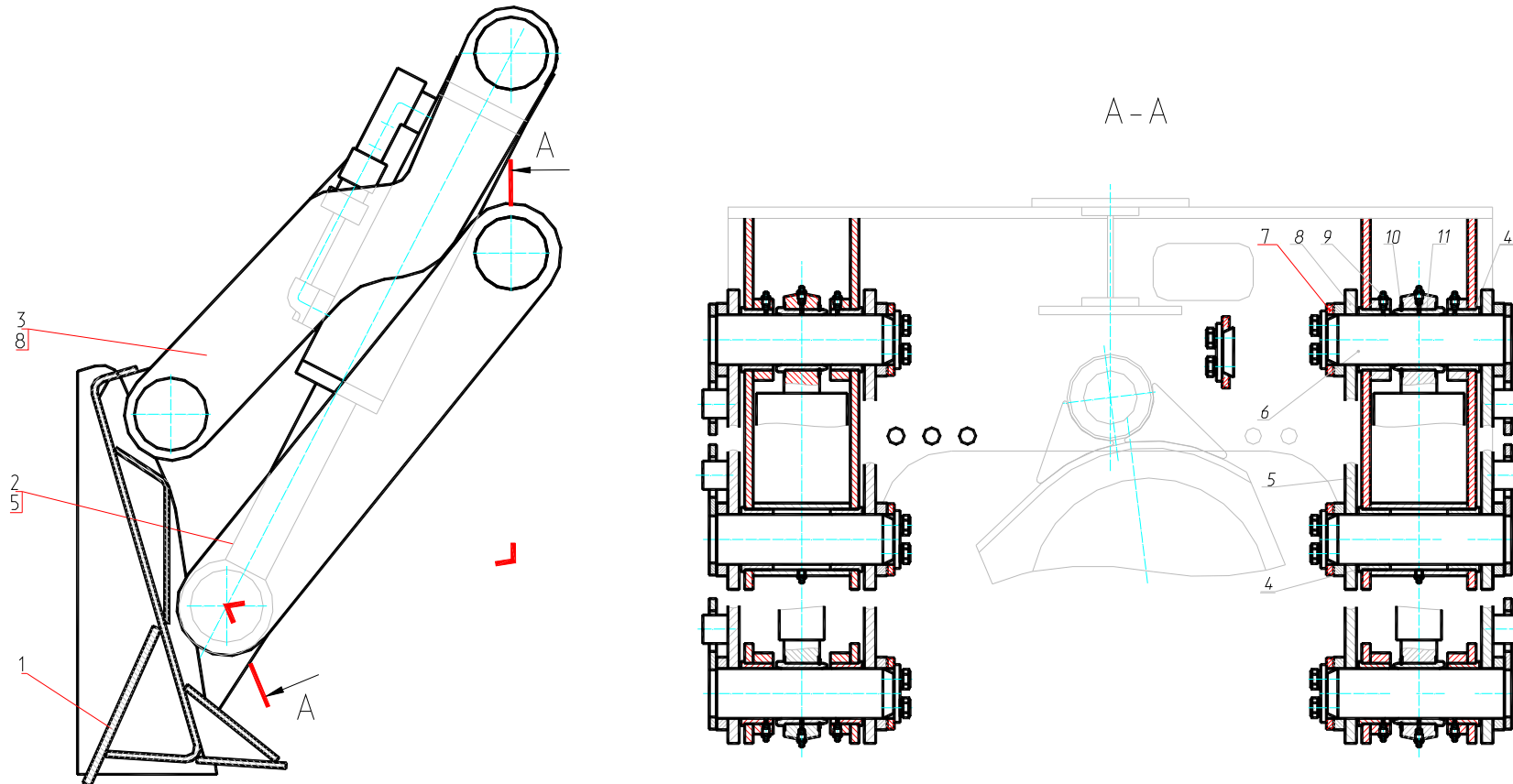


Рис. 47 Установка отвала  
Fig. 47 Blade installation



**Рис. 48 Fig. 48 314-02-70.40.000 Управление поворотом колес Steering Gear**

<b>№ поз. Ref. №</b>	<b>Обозначение Designation</b>	<b>Наименование</b>	<b>Name</b>	<b>Количество на одну сб. единицу Qty per assembly unit</b>	<b>№ рисунков Fig. №</b>	<b>Стр. Page</b>
2	ЭО-3323А.71.40.300	Тяга поперечная буксировочная	Towing cross tie-rod	1		
3	314-02-70.40.200	Тяга верхняя	Upper tie-rod	1		
4	ЭО-3323.20.40.005	Водило	Carrier	1		
5	ЭО-3323.71.40.001	Палец	Pin	1		
6	Э-302-3-1000-03	Втулка	Bushing	2		
8	397.5x50-019	Шплинт	Cotter pin	10		
9	ЭО-3323.20.40.004	Гайка	Nut	10		
10	ЭО-3323.20.40.003	Шайба	Washer	10		
11	ЭО-3322А.68.00.008	Уплотнение	Sealing	10		
12	3635.ШС-35	Подшипник	Bearing	6		
13	19853.2,3Ц6	Масленка	Oiler	7		
14	ЭО-3322Б.70.50.103	Палец	Pin	6		
15	ЭО-3323.20.40.300	Тяга поперечная	Cross tie-rod	1		
16	314-02-70.40.100	Рычаг двуплечий	Two-arm lever	1		
17	19853.1,3Ц6хр	Масленка	Oiler	2		
18	ЭО-3323.20.40.810	Шкворень	Pintle	1		

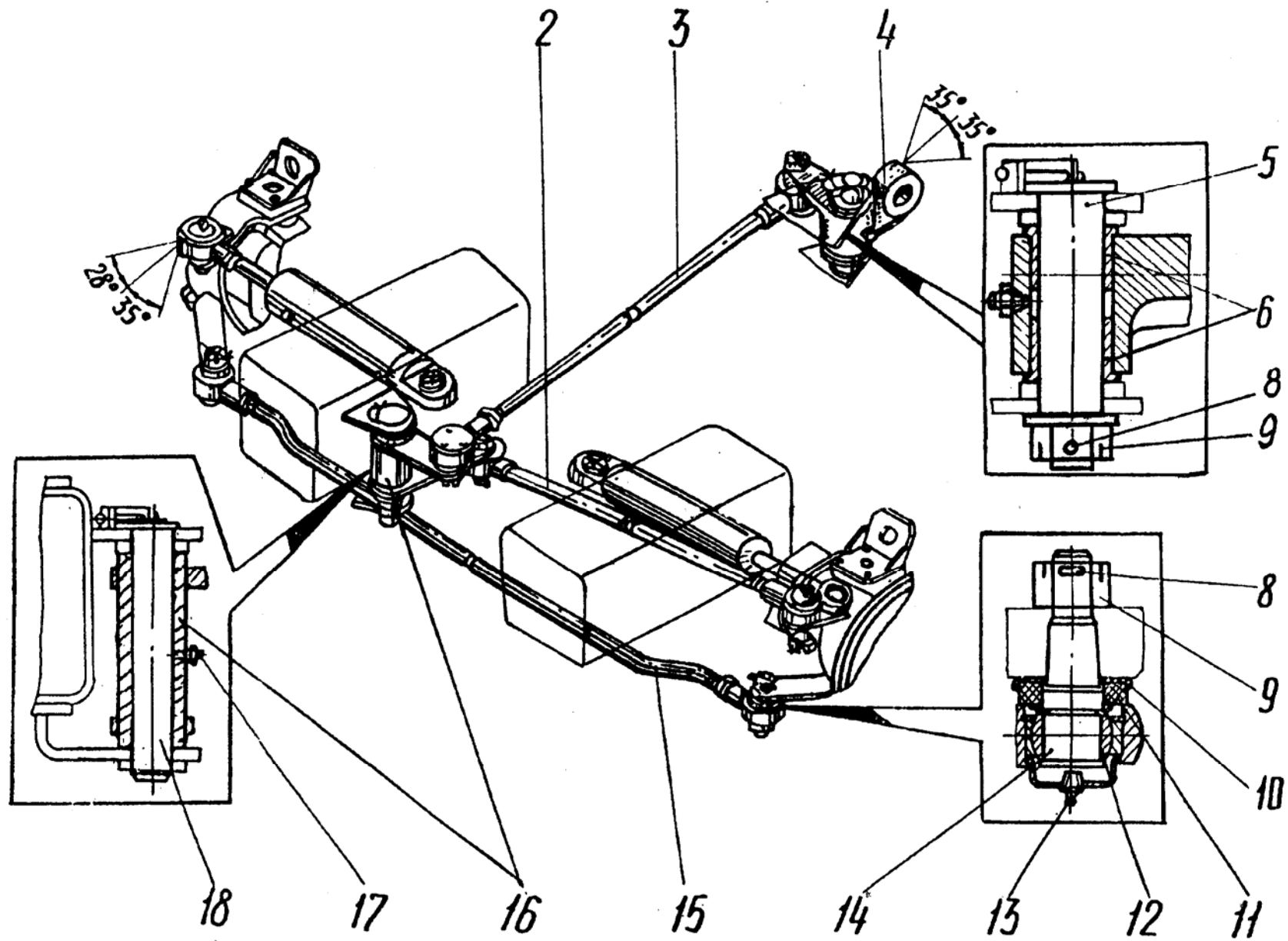


Рис. 48 Управление поворотом колес  
 Fig. 48 Steering Gear

**Рис. 49 Fig. 49 314-02-71.00.000 Гидрооборудование на ходовой раме Hydraulic Equipment on Chassis  
314-30-72.00.000 Гидрооборудование на ходовой раме (с гидравликой «Bosch-Rexroth»)  
Hydraulic Equipment on Chassis («Bosch-Rexroth» hydraulics)**

№ поз. Ref. №	Обозначение Designation	Наименование	Name	Количество на одну сб. единицу Qty per assembly unit	№ рисунков Fig. №	Стр. Page
1	13.20.69.000 или 13.20.69.000-11	Гидроцилиндр	Hydraulic cylinder	2	50	120
2	7798.M12-8gx35.88.40X.019	Болт	Bolt	16		
3	6402.12.65Г.019	Шайба	Washer	32		
4	9833.038-044-36-2-3	Кольцо	Ring	8		
5	318-02-72.00.310	Трубопровод	Piping	2		
6	13.71.80.642	Кольцо защитное	Safety ring	4		
7	9833.020-025-30-2-3	Кольцо	Ring	4		
8	13.71.80.680-10	Гидрозамок двухсторонний	Double-sided hydraulic lock	2	51	116
9	ЭО-3323.20.83.012	Штуцер	Pipe union	8		
10	9833.018-022-25-2-3	Кольцо	Ring	8		
11	7798.M12-8gx60.88.40X.019	Болт	Bolt	16		
12	ЭО-3322Д.23.02.003	Гайка	Nut	6		
13	314-02-71.00.610	Трубопровод	Piping	1		
14	314-02-71.00.600	Трубопровод	Piping	1		
15	ЭО-3322А.66.01.001	Скоба	Clamp	4		
16	7798.M8-8gx30.58.019	Болт	Bolt	1		
17	6402.8.65Г.019	Шайба	Washer	3		
18	314-02-71.00.630	Трубопровод	Piping	1		
19	314-02-71.00.660	Трубопровод	Piping	1		
20	ЭО-3322Б.60.05.000	Клапан пневмогидравлический	Pneumohydraulic valve	1	52	117
21	7798.M10-8gx20.58.019	Болт	Bolt	3		
22	6402.10.65Г.019	Шайба	Washer	14		
23	7798.M8-8gx50.58.019	Болт	Bolt	2		
24	5915.M8-7Н.5.019	Гайка	Nut	2		
25	ЭО-3323А.71.82.000-01 или ЭО-3323А.71.82.000-11	Гидроцилиндр выносных опор	Hydraulic cylinder of swing outrigger	2	53	119
26	13.71.80.670-10	Гидрозамок двухсторонний	Double-sided hydraulic lock	2	51	116
27		РВД 12-28(М22х1,5)-650-У	Hose L=650 mm	14		
28	ЭО-3323.20.83.230	Трубопровод	Piping	1		
29	08.20.70.060	Трубопровод	Piping	1		
30	314-02-71.00.670	Трубопровод	Piping	1		
31	314-02-71.00.680	Трубопровод	Piping	1		
32	314-02-71.00.620	Трубопровод	Piping	2		
34		РВД 20-33(М42х2)-850-У	Hose L=850 mm	1		
35	314-02-71.00.850	Коллектор центральный	Manifold	1	54	121
36	ЭО-3323А.71.80.400-10	Цилиндр поворота колес левый	Left-hand steering cylinder	1	55	123
37	314-02-71.00.450	Кран буксировочный	Towing valve	1	56	125
38	7798.M10-8gx35.58.019	Болт	Bolt	3		
39	ЭО-3323А.71.80.030	Трубопровод	Piping	1		

№ поз. Ref. №	Обозначение Designation	Наименование	Name	Количество на одну сб. единицу Qty per assembly unit	№ рисунков Fig. №	Стр. Page
40	ЭО-3322В.20.01.001	Тройник	Tee-joint	1		
41	ЭО-3322В.47.20.002	Хомут	Yoke	2		
42	ЭО-3323А.7 1.80.060	Трубопровод	Piping	1		
43	314-02-71.00.790	Трубопровод	Piping	1		
44	ЭО-3323А.7 1.80.050	Трубопровод	Piping	1		
45		РВД 20-33(М42х2)-650-У*	Hose L=650 mm	3		
47	312-04-80.01.310*	Переходник	Adapter	2		
48	7798.М10-8gx40.109.40Х.019*	Болт	Bolt	8		
49	9833.030-035-30-2-3*	Кольцо	Ring	2		
50	У4620.41.00.000 *	Гидроклапан противообгонный	Antioverrunning hydraulic valve	1	57	126
51	314-02-71.00.750 *	Фланец	Flange	1		
52	9833.038-044-36-2-3 *	Кольцо	Ring	4		
53	7798.М12-8gx110.88.40Х.019 *	Болт	Bolt	6		
54	5915.М12-7Н.5.019 *	Гайка	Nut	6		
55	6402.12.65Г.019 *	Шайба	Washer	14		
56	314-02-71.00.001*	Шпилька	Pin	3		
57	314-02-71.00.740 *	Трубопровод	Piping	1		
58	314-02-71.00.730 *	Трубопровод	Piping	1		
59	ЭО-3323А.23.02.001	Штуцер	Pipe union	1		
60	23358. 18М3	Прокладка	Gasket	1		
61	7798.М12-8gx35.88.40Х.019*	Болт	Bolt	8		
62	ЭО-3322Д.23.03.009 *	Штуцер	Pipe union	1		
63	Д18055А *	Кольцо	Ring	1		
64	23358. 14М3 *	Прокладка	Gasket	1		
65	ЭО-3322А.24.0 1.009	Штуцер	Pipe union	2		
66	ЭО-3323А.71.80.300-10	Цилиндр поворота колес правый	Right-hand steering cylinder	1	55	123
67	314-02-71.00.810 *	Трубопровод	Piping	1		
68	ЭО-3323А.7 1.80.020	Трубопровод	Piping	1		
69	ЭО-3323А.7 1.80.0 10	Трубопровод	Piping	1		
70	08.20.70.020	Переходник	Переходник	2		
71	ЭО-3323.41.08.006**	Скоба	Clamp	2		
72		РВД 20-33(М42х2)-1250-У**	Hose L=1250 mm	2		
73	7798.М12-8gx35.88.40Х.019**	Болт	Bolt	2		
74	7798.М12-8gx105.88.40Х.019**	Болт	Bolt	6		
75	9833.038-044-36-2-3**	Кольцо	Ring	2		
76	318-30-72.00.010**	Трубопровод	Piping	1		
77	318-30-72.00.020**	Трубопровод	Piping	1		
78	312-04-71.00.310	Трубопровод	Piping	2		

\* - только для (only for) 314-02-71.00.000;

\*\* - только для (only for) 314-30-72.00.000 (гидравлика Bosch-Rexroth)

## Опоры - отвал

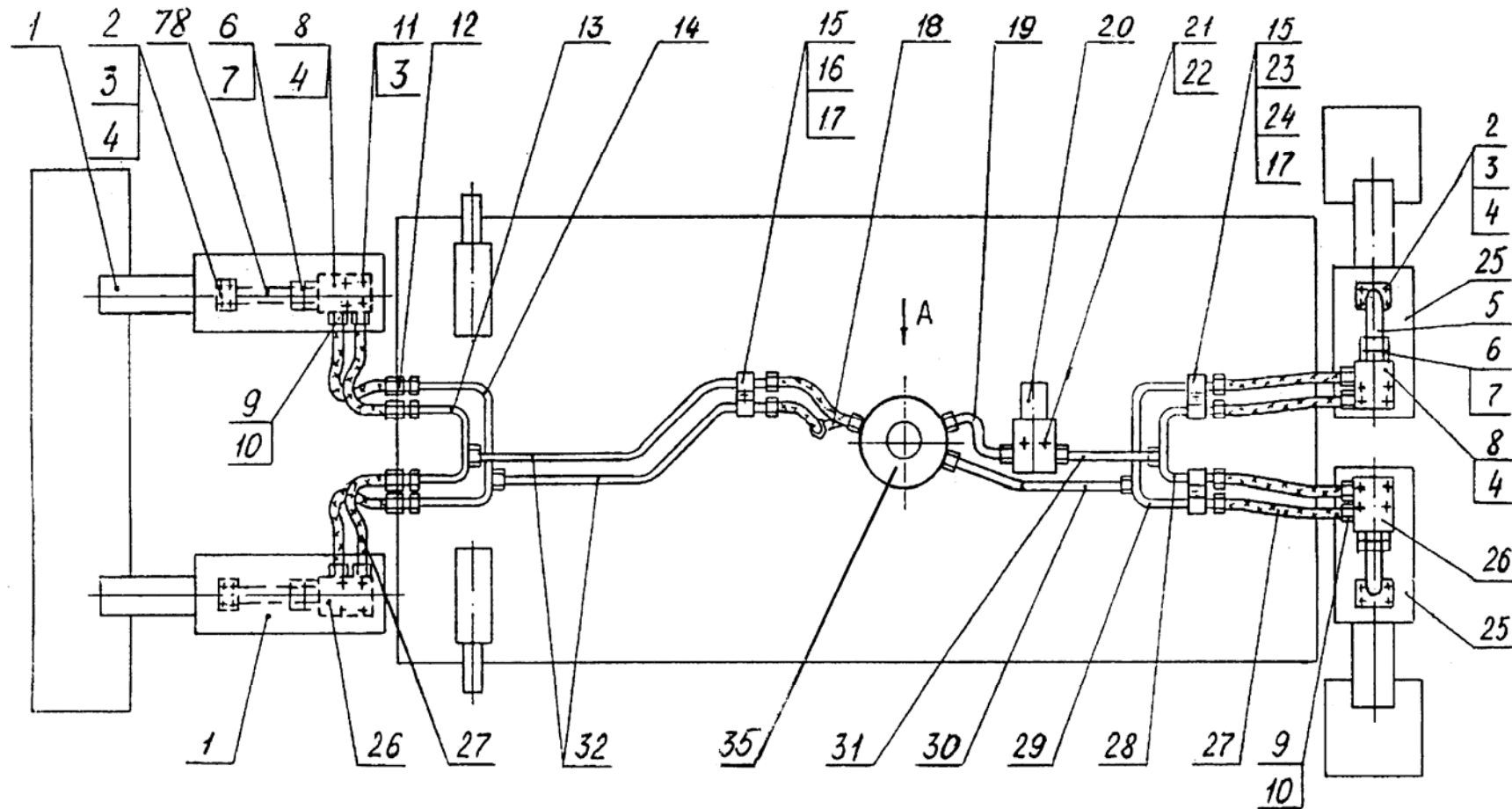


Рис. 49.1 Гидрооборудование на ходовой раме  
 Fig. 49.1 Hydraulic Equipment on Chassis

## Ход - рулевое управление

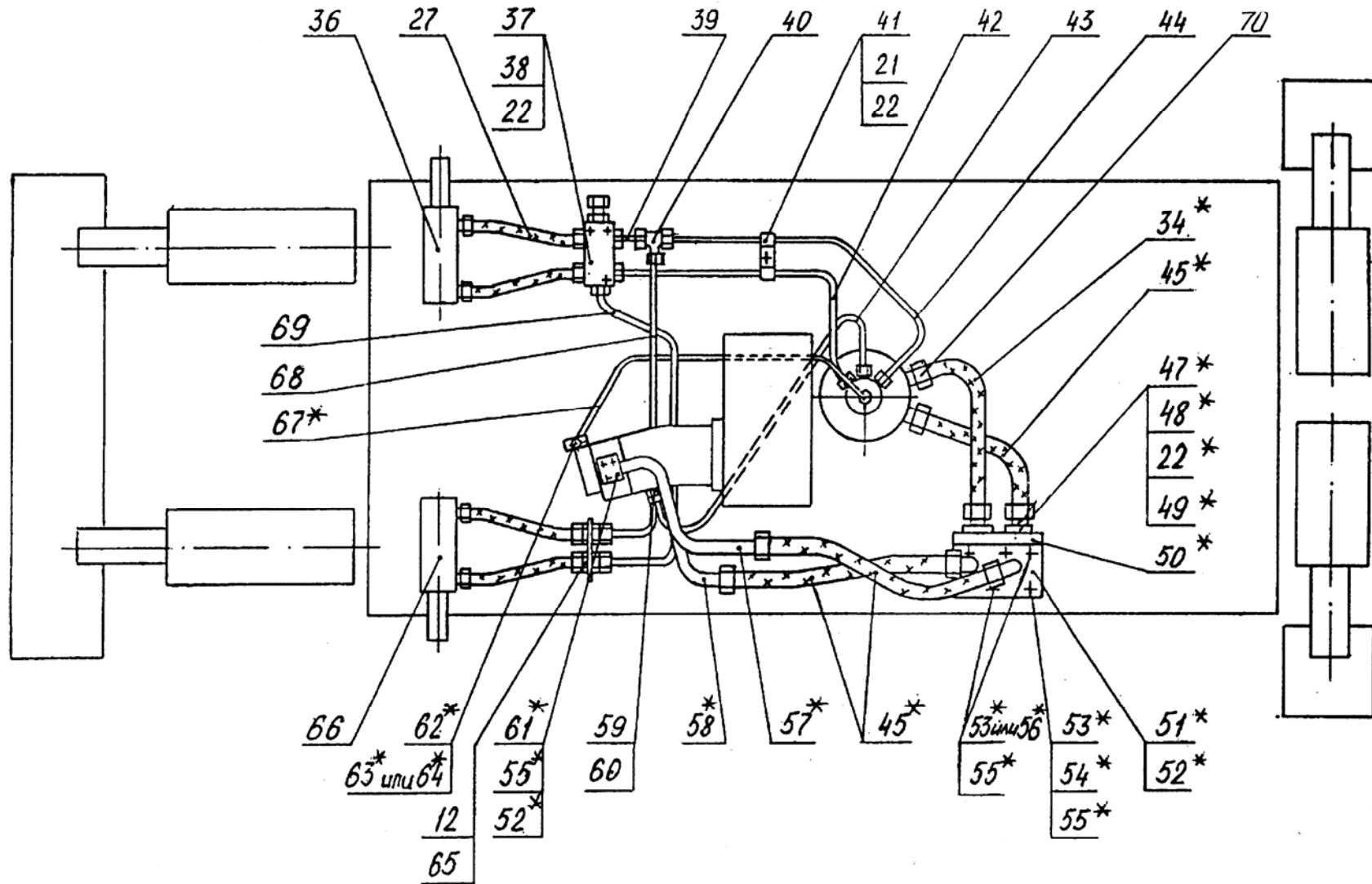


Рис. 49.2 Гидрооборудование на ходовой раме  
Fig. 49.2 Hydraulic Equipment on Chassis

# Ход - рулевое управление

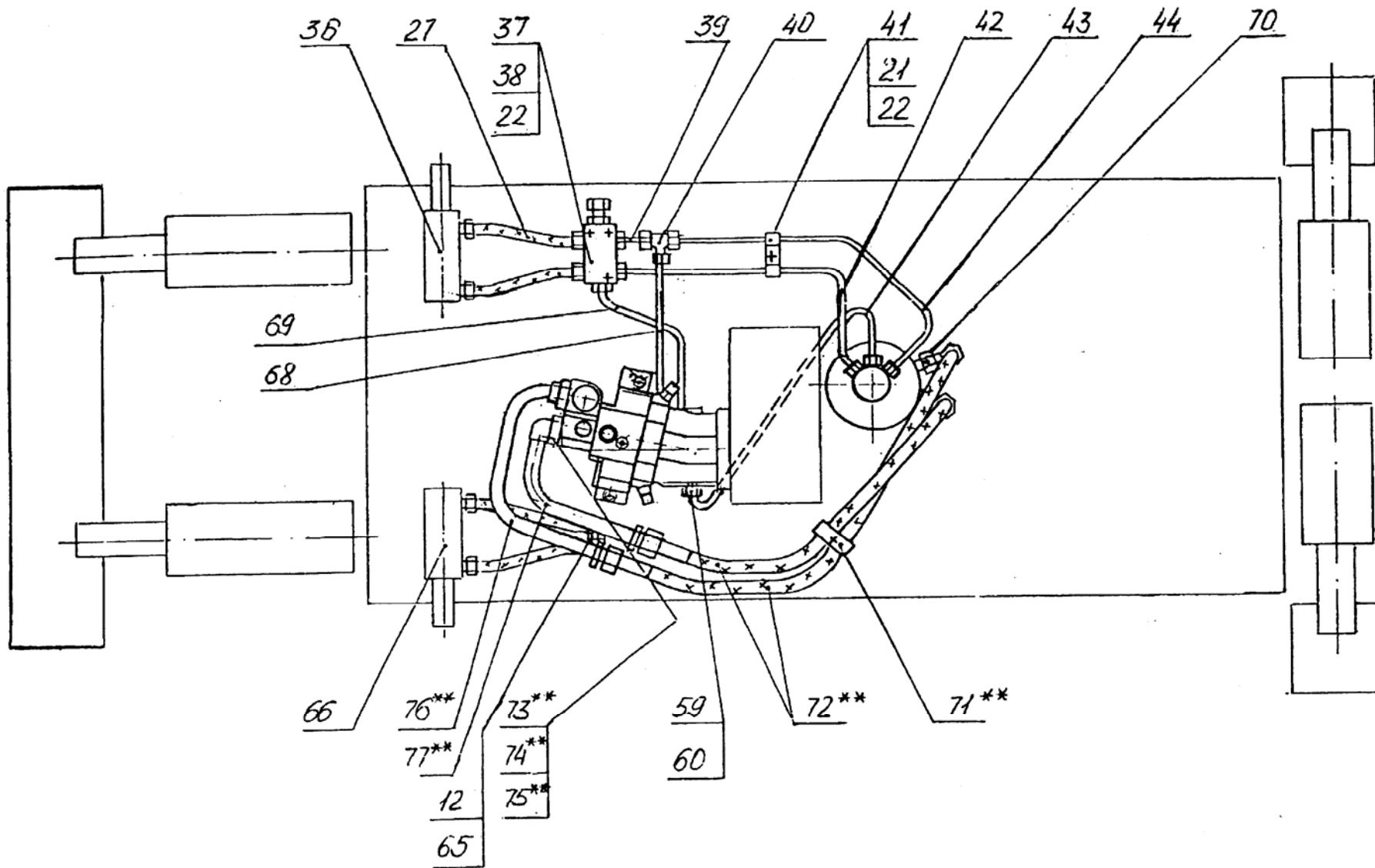


Рис. 49.3 Гидрооборудование на ходовой раме  
 Fig. 49.3 Hydraulic Equipment on Chassis

**Рис. 50 Fig. 50 13.20.69.000 (100x63x250) Гидроцилиндр опоры-отвала (с уплотнениями «Элконт») Cylinder  
13.20.69.000-11 (100x63x250) Гидроцилиндр опоры-отвала (с уплотнениями «ГидраПак») Cylinder**

№ поз. Ref. №	Обозначение Designation	Наименование	Name	Количество на одну сб. единицу Qty per assembly unit	№ рисунков Fig. №	Стр. Page
1	13.20.69.200	Шток сварной	Welded stem	1		
2	{ E52-063 01.063 или { ГСВ-63 Шнур Ø4,6 L=235 мм	Грязесъемник Кольцо  Грязесъемник Шнур Ø4,6 L=235 мм (материал: резина 7-ИРП-1078А ТУ38005.204-84)	Mud scraper Ring  Mud scraper Cord	1 1  1 1		
3	13.20.66.002	Гайка внутренняя	Nut	1		
4	13.20.66.003	Кольцо	Ring	1		
5	1476.BM8x12	Винт	Screw	2		
6	E32-063-4	Манжета	Collar	1		
7	E22-063-30-2,5 или 00.00.12.063	Кольцо Кольцо опорно-направляющее КОВ-63	Ring Carrier ring	1 1		
8	13.20.67.001	Букса	Bush	1		
9	9833.090-100-58-2-3	Кольцо	Ring	1		
10	13.20.69.100	Цилиндр сварной	Welded cylinder	1		
11	13.20.67.003	Поршень	Piston	1		
12	E21-100-12-3,0 или 00.00.11.100	Кольцо Кольцо опорно-направляющее КОН-100	Ring Carrier ring	2 2		
13	E13M-100-5 и 02-100	Уплотнение Кольцо	Sealing Ring	1 1		
14	ЭО-3323А.71.80.109	Кольцо защитное	Safety ring	2		
15	9833.055-060-30-2-3	Кольцо	Ring	1		
16	13.20.67.006	Гайка	Nut	1		
17	13.20.65.007	Кольцо защитное	Safety ring	1		
18	PW 63	Грязесъемник	Mud scraper	1		
19	TS 63 78 11.5/LA	Уплотнение штока	Rod sealing	1		
20	1/GT 63x67-6.3/102	Направляющая штока	Rod guide	2		
21	13.20.66.002-11	Гайка наружная	Outer nut	1		
22	13.20.67.001-11	Букса	Bush	1		
23	13.20.67.003-11	Поршень	Piston	1		
24	DPS 100 86	Уплотнение поршня	Piston sealing	1		



Рис. 1 13.20.69.000

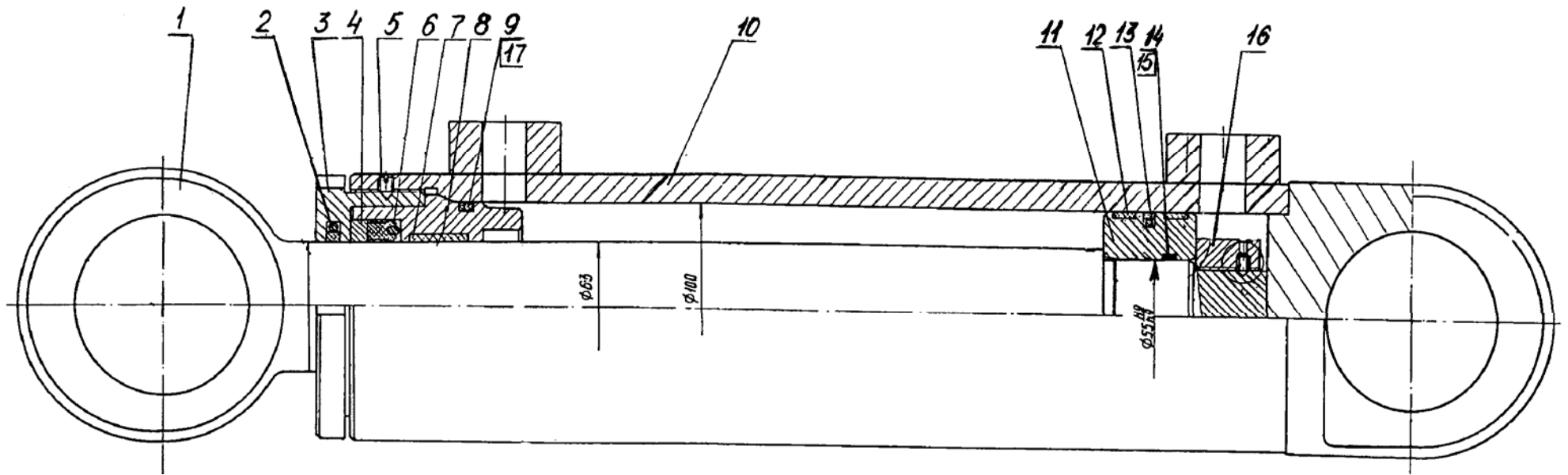


Рис. 2 13.20.69.000-11

Остальное см. рис. 1

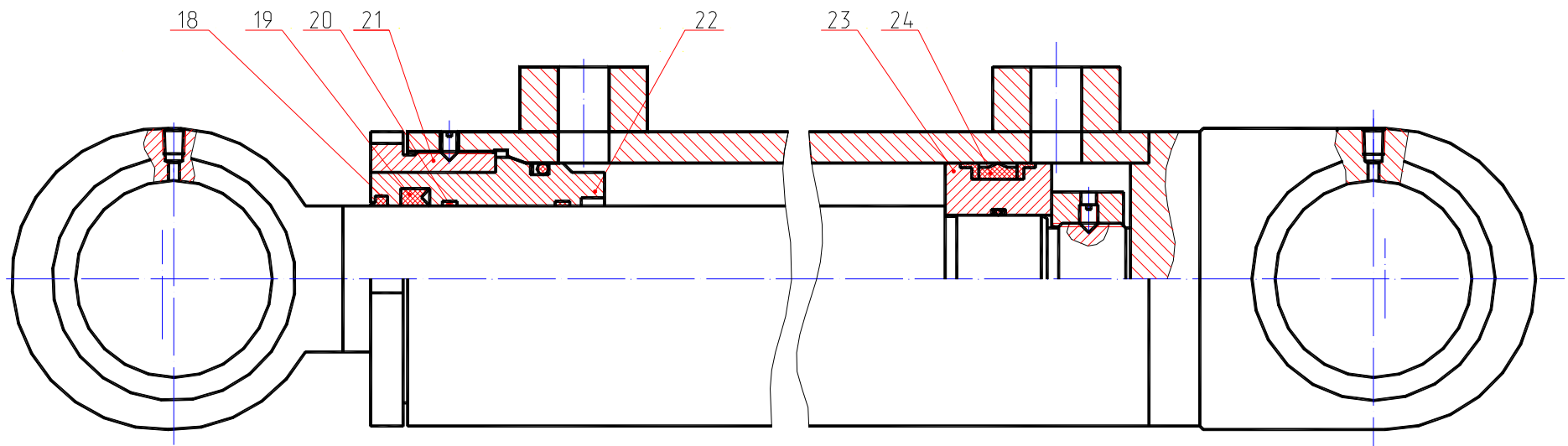


Рис. 50 Гидроцилиндр  
Fig. 50 Cylinder

Рис. 51 Fig. 51 13.71.80.670-10/680-10 Гидрозамок двухсторонний Double-Sided Hydraulic Lock

№ поз. Ref. №	Обозначение Designation	Наименование	Name	Количество на одну сб. единицу Qty per assembly unit	№ рисунков Fig. №	Стр. Page
1	13.71.80.674-10	Корпус	Housing	1		
2	13.71.80.672	Штуцер поджимной	Pipe union	1		
3	13.71.80.671-10	Корпус	Housing	1		
4	13.71.80.684-10	Корпус	Housing	1		
5	13.71.80.612	Пробка	Plug	1		
6	13.71.80.745	Пружина	Spring	2		
7	13.71.80.615-10	Клапан	Valve	2		
8	13.71.80.613-40	Поршень	Piston	1		
9	9833.024-028-25-2-3	Кольцо	Ring	3		

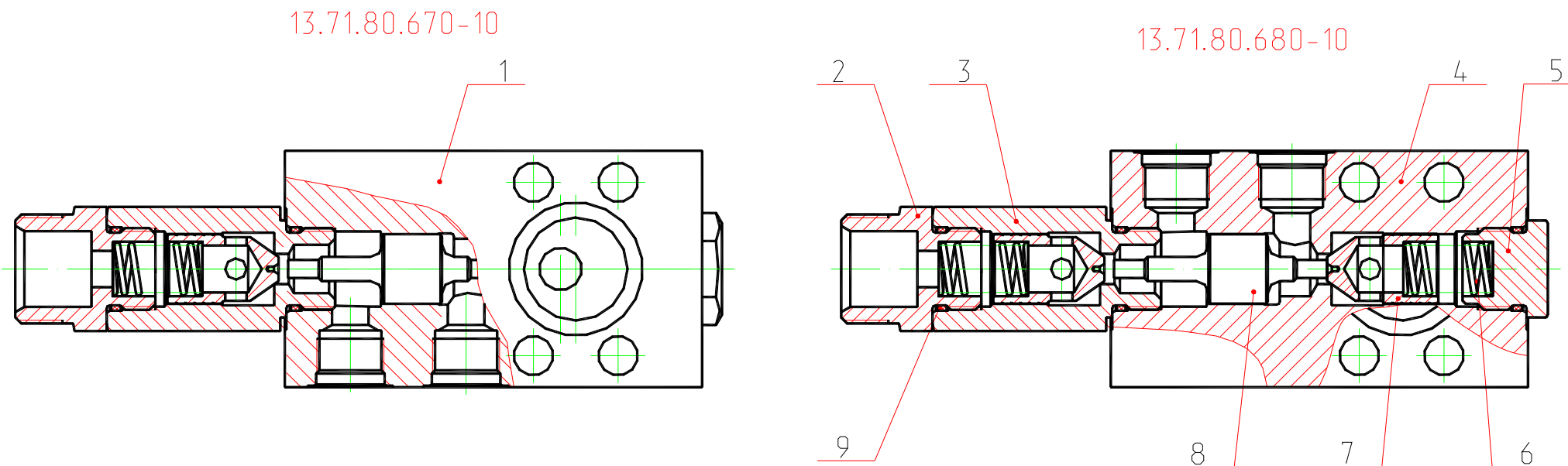


Рис. 51 Гидрозамок двухсторонний  
Fig. 51 Double-Sided Hydraulic Lock

Рис. 52 Fig. 52 ЭО-3322Б.60.05.000 Клапан пневмогидравлический Pneumohydraulic Valve

№ поз. Ref. №	Обозначение Designation	Наименование	Name	Количество на одну сб. единицу Qty per assembly unit	№ рисунков Fig. №	Стр. Page
1	ЭО-3323.20.83.012	Штуцер	Pipe union	2		
2	ЭО-3322А.09.40.004 или ЭО-3322А.23.03.004	Пробка Штуцер	Plug Pipe union	1 1		
3	ЭО-3322Б.60.05.002	Золотник	Slide valve	1		
4	ЭО-3322Б.60.05.005	Поршень	Piston	1		
5	14896.3-50x30-6	Манжета	Collar	1		
6	6402.6.65Г.019	Шайба	Washer	4		
7	7798.М6-8gx20.58.019	Болт	Bolt	4		
8	ЭО-3322Б.60.05.009 или ЭО-3322Д.60.05.010	Стакан	Sleeve	1		
9	ЭО-3322Б.60.05.001	Втулка	Bushing	1		
10	ЭО-3322Б.60.05.007	Пружина	Spring	1		
11	ЭО-3322Б.60.05.006	Пружина	Spring	1		
13	9833.012-016-25-2-3	Кольцо	Ring	2		
14	ЭО-3322Б.60.05.004	Крышка	Cover	1		
15	17473.В1М6-8gx12.58.019	Винт	Screw	3		
16	ЭО-3322Б.60.05.003	Корпус	Housing	1		
17	9833.018-022-25-2-3	Кольцо	Ring	2		

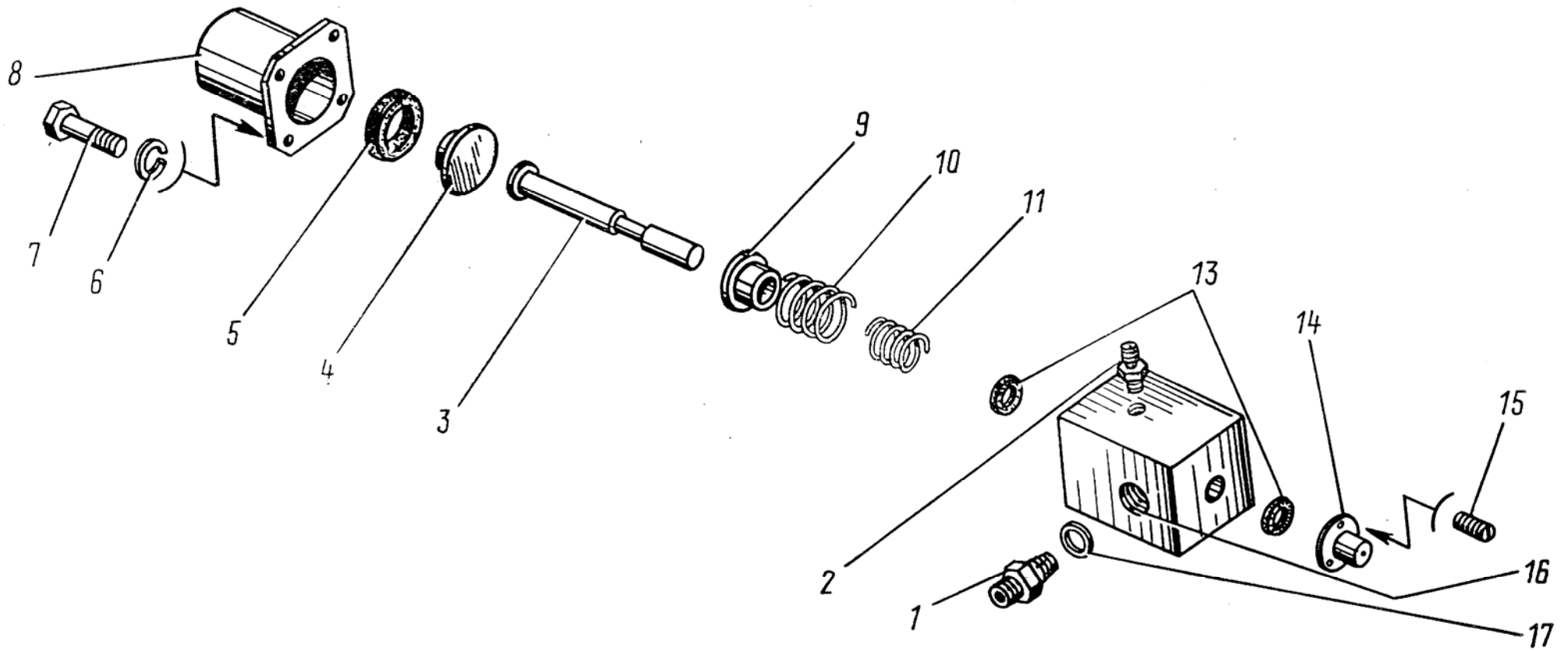


Рис. 52 Клапан пневмогидравлический  
Fig. 52 Pneumohydraulic Valve

**Рис. 53 Fig. 53 ЭО-3323А.71.82.000-01 (125x80x400) Гидроцилиндр выносных опор (с уплотнениями «Элконт»)**

**Hydraulic Cylinder of Swing Outriggers**

**ЭО-3323А.71.82.000-11 (125x80x400) Гидроцилиндр выносных опор (с уплотнениями «ГидраПак»)**

**Hydraulic Cylinder of Swing Outriggers**

№ поз. Ref. №	Обозначение Designation	Наименование	Name	Количество на одну сб. единицу Qty per assembly unit	№ рисунков Fig. №	Стр. Page
1	ЭО-3323А.71.82.001.-11	Проушина	Eye	1		
2	1476. ВМ8-8gx12	Винт	Screw	3		
3	{ E52-080-1 01.080 или ГСВ-80 Шнур Ø4,6 L=295 мм	Грязесъемник Кольцо  Грязесъемник Шнур Ø4,6 L=295 мм (материал: резина 7-ИРП-1078А ТУ38005.204-84)	Mud scraper Ring  Mud scraper Cord	1 1  1 1		
4	ЭО-3323А.71.82.002	Гайка наружная	Outer nut	1		
5	ЭО-3323А.71.82.003-01	Кольцо	Ring	1		
6	E32-080-4	Манжета	Collar	1		
7	ЭО-3323А.71.82.004	Букса	Bush	1		
8	ЭО-3323А.71.82.013 9833.115-125-58-2-3	Кольцо защитное Кольцо	Safety ring Ring	1 1		
9	E22-080-30-3,0 или 00.00.12.080	Кольцо Кольцо опорно-направляющее КОВ-80	Ring Carrier ring	2 2		
10	ЭО-3323А.71.82.200	Цилиндр	Cylinder	1		
11	ЭО-3323А.71.82.005-10	Шток	Rod	1		
12	E21-125-15-3,0 или 00.00.11.125	Кольцо Кольцо опорно-направляющее КОН-125	Ring Carrier ring	2 2		
13	E13М-125-5 и 02-125	Уплотнение Кольцо	Sealing Ring	2 2		
14	ЭО-3323А.71.82.006-01	Поршень	Piston	1		
15	ЭО-3323А.71.82.012 9833.070-080-58-2-3	Кольцо защитное Кольцо	Safety ring Ring	2 1		
16	ЭО-3323А.71.82.020	Гайка	Nut	1		
17	PW 80	Грязесъемник	Mud scraper	1		
18	ЭО-3323А.71.82.002-11	Гайка наружная	Outer nut	1		
19	TS 80 95 11.5/LA	Уплотнение штока	Rod sealing	1		
20	1/GT 80x84-8,1/102	Направляющая штока	Rod guide	2		
21	ЭО-3323А.71.82.004-11	Букса	Bush	1		
22	ЭО-3323А.71.82.006-11	Поршень	Piston	1		
23	DPS 125 108	Уплотнение поршня	Piston sealing	1		

Рис. 1 ЭО-3323А.71.82.000-01

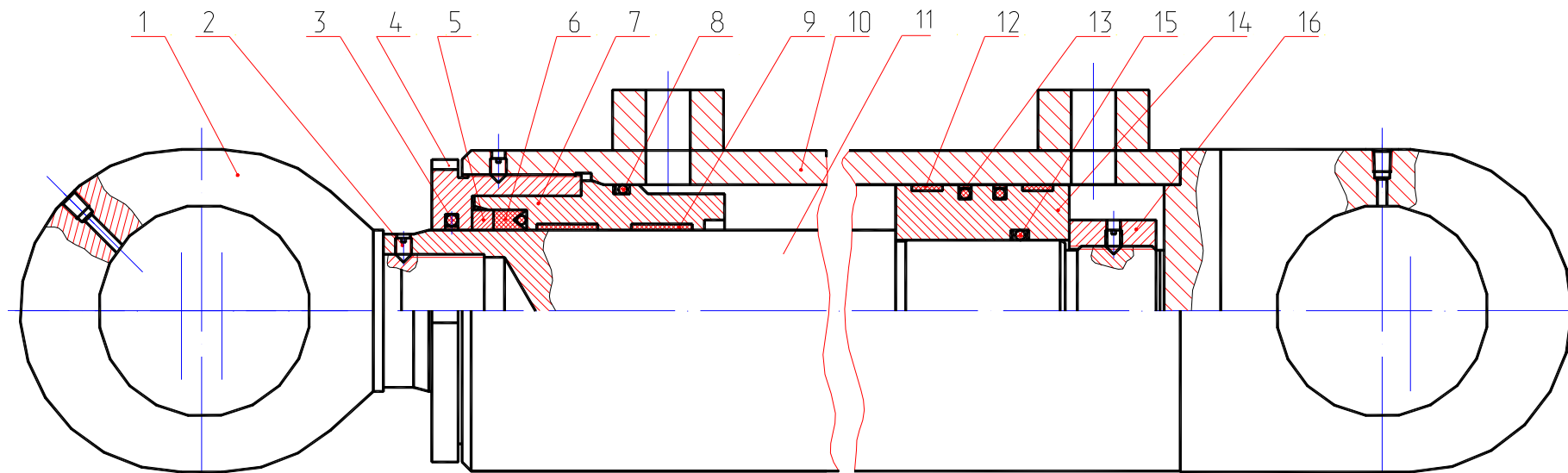


Рис. 2 ЭО-3323А.71.82.000-11

Остальное см. рис. 1

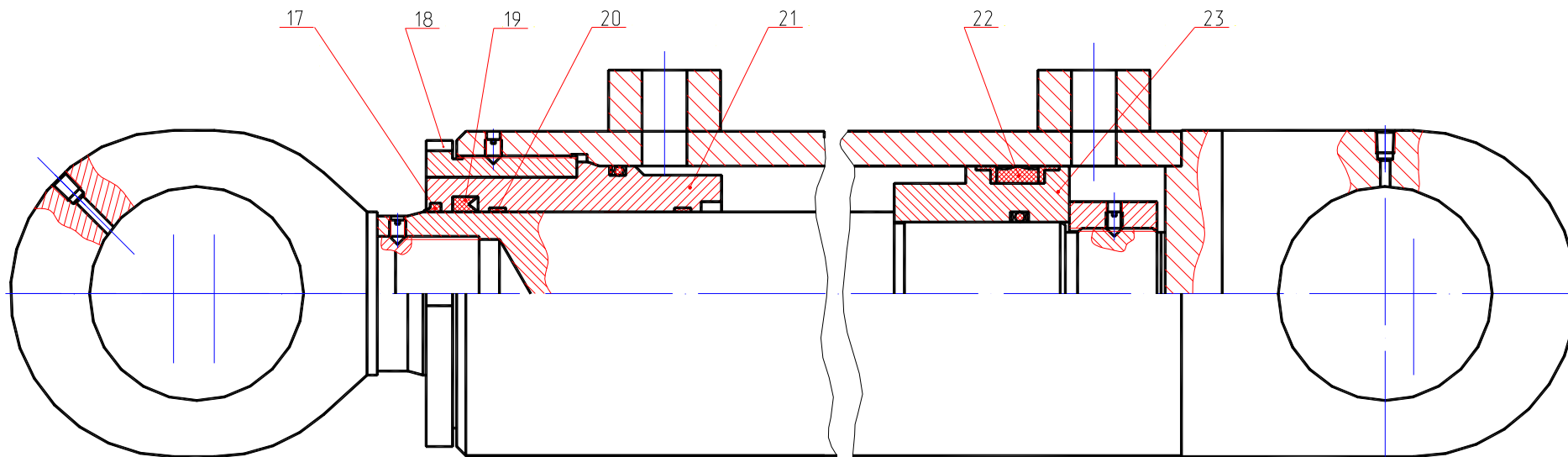


Рис. 53 Гидроцилиндр выносных опор  
Fig. 53 Hydraulic Cylinder of Swing Outrigger

Рис. 54 Fig. 54 314-02-71.00.850 Коллектор центральный Manifold

№ поз. Ref. №	Обозначение Designation	Наименование	Name	Количество на одну сб. единицу Qty per assembly unit	№ рисунков Fig. №	Стр. Page
1	ЭО-3322.55.01.007	Полукольцо	Half-ring	2		
2	ЭО-3323.20.85.300	Кронштейн	Bracket	1		
3	ЭО-3322А.23.03.004	Штуцер	Pipe union	8		
4	ЭО-3323.20.85.003	Корпус	Housing	1		
5	9833.037-045-46-2-3	Кольцо	Ring	9		
6	ЭО-3323.20.85.002	Штуцер	Pipe union	1		
7	313-00-73.85.200	Колонка сварная	Welded column	1		
8	313-00-73.85.100	Гильза сварная	Welded sleeve	1		
9	Э5015.02.1900-013	Шайба защитная	Protective washer	8		
10	9833.130-140-58-2-3	Кольцо	Ring	6		
11	Э5015.02.1900-008	Шайба	Washer	1		
12	ЭО-3323.20.85.400	Цапфа	Trunnion	1		
13	ЭО-3322А.11.00.004	Штуцер	Pipe union	2		
14	ЭО-3322А.09.60.003	Тройник	Tee-joint	1		

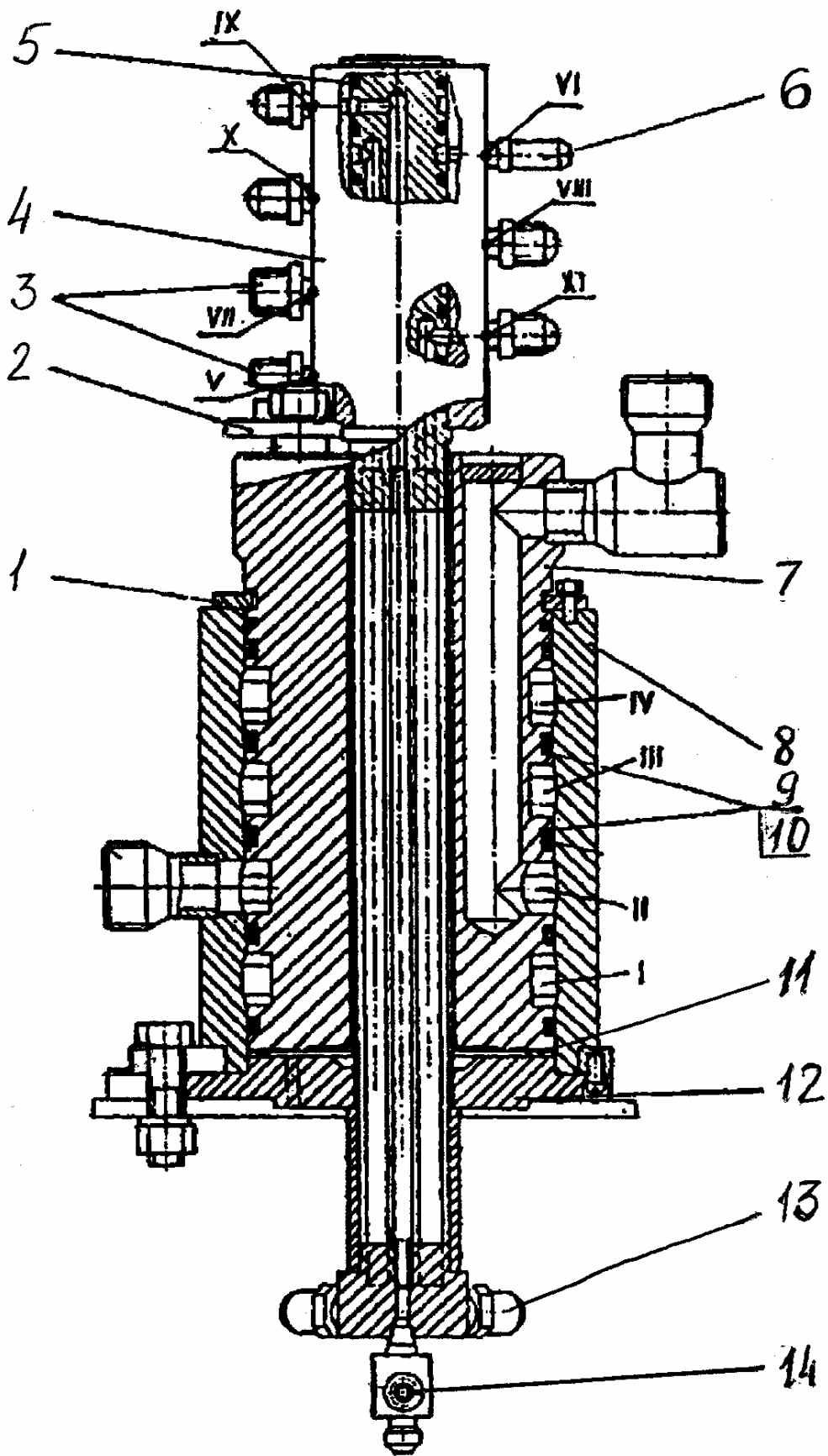


Рис. 54 Коллектор центральный  
 Fig. 54 Manifold



**Рис. 55 Fig. 55 ЭО-3323А.71.80.300-10 Цилиндр поворота колес правый Right-Hand Steering Cylinder**  
**ЭО-3323А.71.80.400-10 Цилиндр поворота колес левый Left-Hand Steering Cylinder**

№ поз. Ref. №	Обозначение Designation	Наименование	Name	Количество на одну сб. единицу Qty per assembly unit	№ рисунков Fig. №	Стр. Page
1	ЭО-3323А.71.80.106	Шайба	Washer	1		
2	Э-302-2-0000-06	Грязесъемник	Mud scraper	1		
3	ЭО-3323А.71.80.112	Шайба защитная	Safety washer	2		
4	9833.030-035-30-2-3	Кольцо	Ring	3		
5	ЭО-3323А.71.80.111	Крышка	Cover	1		
6	9833.055-060-30-2-3	Кольцо	Ring	2		
7	ЭО-3323А.71.80.114	Наконечник	Tip	1		
8	ЭО-3323А.71.80.113	Гайка	Nut	1		
9	ЭО-3323А.71.80.104	Гайка	Nut	1		
10	495.ДПРНМ.М3	Лист, 1,5х600х1500	Plate	1		
11	ЭО-3323.20.30.509	Винт	Screw	1		
12	19853.1.3Ц6хр	Масленка	Oiler	2		
13	ЭО-3322Б.64.02.301	Крышка	Cover	2		
14	ЭО-3323.71.80.350-10* ЭО-3323.71.80.450-10**	Цилиндр	Cylinder	1		
15	Н-М22х1,5 или В24	Заглушка	Plug	2		
16	13941.2В55	Кольцо	Ring	2		
17	ЭО-3322Б.70.50.103	Палец	Pin	2		
18	3635.ШС35	Подшипник	Bearing	2		
19	ЭО-3322А.68.00.005	Кольцо упорное	Thrust ring	2		
20	1476.ВМ8-6gx8	Винт	Screw	1		
21	ЭО-3323А.71.80.301	Гайка	Nut	1		
23	060-40-03.00.006	Поршень	Piston	1		
24	ЭО-3323А.71.80.109	Шайба защитная	Safety washer	2		
25	ЭО-3323А.71.80.105	Шток	Stem	1		

\* - для (for) ЭО-3323.71.80.300-10

\*\* - для (for) ЭО-3323.71.80.400-10

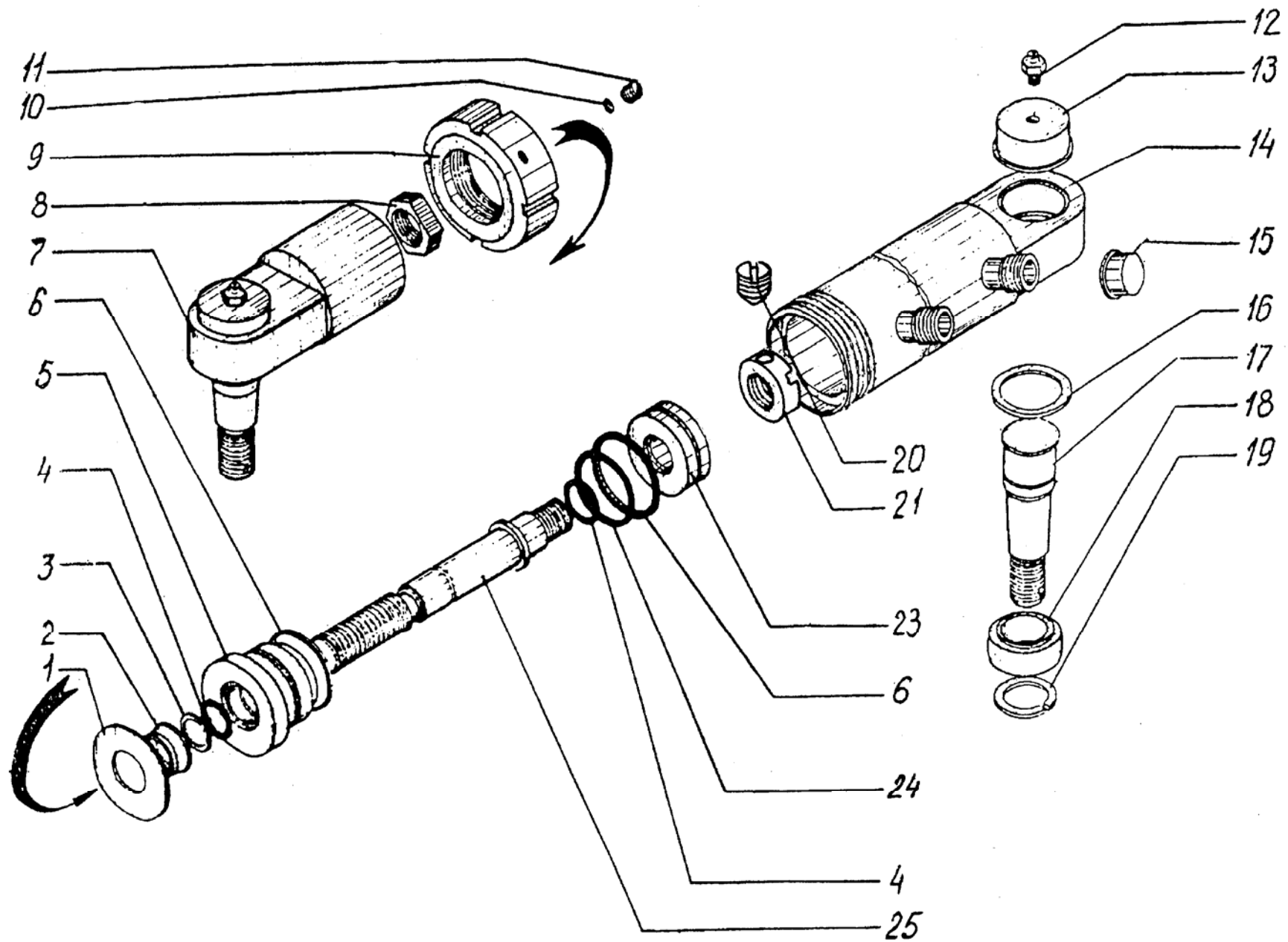


Рис. 55 Цилиндр поворота колес  
 Fig. 55 Steering Cylinder

Рис. 56 Fig. 56 314-02-71.00.450 Кран буксировочный Towing Valve

№ поз. Ref. №	Обозначение Designation	Наименование	Name	Количество на одну сб. единицу Qty per assembly unit	№ рисунков Fig. №	Стр. Page
1	314-02-71.00.451	Корпус	Housing	1		
2	ЭО-3323.07.13.005	Штуцер	Pipe union	3		
3	ЭО-3323.20.83.012	Штуцер	Pipe union	2		
4	9833.018-022-25-2-3	Кольцо	Ring	5		
5	3722.Б10-100	Шарик	Ball	1		
6	9833.012-016-25-2-3	Кольцо	Ring	1		
7	ЭО-3322Д.23.02.003	Гайка	Nut	1		
8	ЭО-3322А.04.31.611-10	Винт запорный	Screw	1		

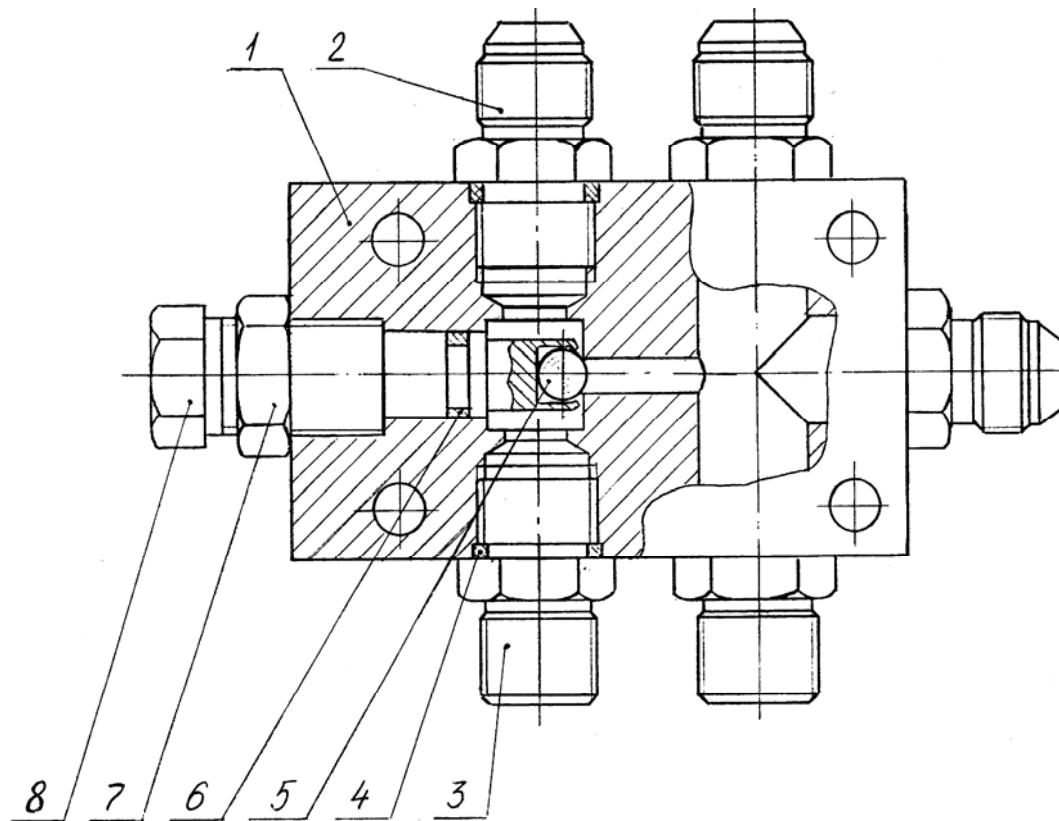


Рис. 56 Кран буксировочный  
Fig. 56 Towing Valve

Рис. 57 Fig. 57 У4620.41.00.000 Гидроклапан противообгонный Antioverrunning Hydraulic Valve

№ поз. Ref. №	Обозначение Designation	Наименование	Name	Количество на одну сб. единицу Qty per assembly unit	№ рисунков Fig. №	Стр. Page
1	7798.M16x1,5-6gx35. 88.019	Болт	Bolt	1		
2	6402.16.65Г.019	Шайба	Washer	2		
3	У4620.40.00.008-10	Крышка	Cover	1		
4	9833.055-060-30-2-3	Кольцо	Ring	2		
5	У4620.41.03.000	Золотник	Slide valve	1		
6	У4620.41.02.000	Корпус	Housing	1		
7	У4620.40.00.009-10	Крышка	Cover	1		
8	У4620.40.00.017	Пружина	Spring	1		
9	У4620.40.00.014-01	Опора пружины	Spring support	1		
10	У4620.40.00.022	Болт	Bolt	1		
11	520.50.00.003	Шайба	Washer	1		
12	У4620.40.00.013	Опора пружины	Spring support	1		
13	У4620.40.00.015	Кольцо стопорное	Lock ring	1		
14	ЭО-3323.20.83.071	Заглушка	Plug	2		
15	510.20.00.000	Клапан предохранительный	Safety valve	1		
16	9833.018-022-25-2-3	Кольцо	Ring	2		
17	У4620.41.03.002	Хвостовик	Tail	1		
18	9389.11-1.2	Проволока L=11,5 мм	Wire L=11,5 mm	2		
19	3722.4-10	Шарик	Ball	2		
20	У4620.40.02.004	Клапан	Valve	2		
21	У4620.41.03.001	Золотник	Slide valve	1		
22	У4620.40.02.005	Пружина	Spring	2		
23	У4620.41.03.003	Хвостовик	Tail	1		
24	9833.025-031-36-2-3	Кольцо	Ring	2		

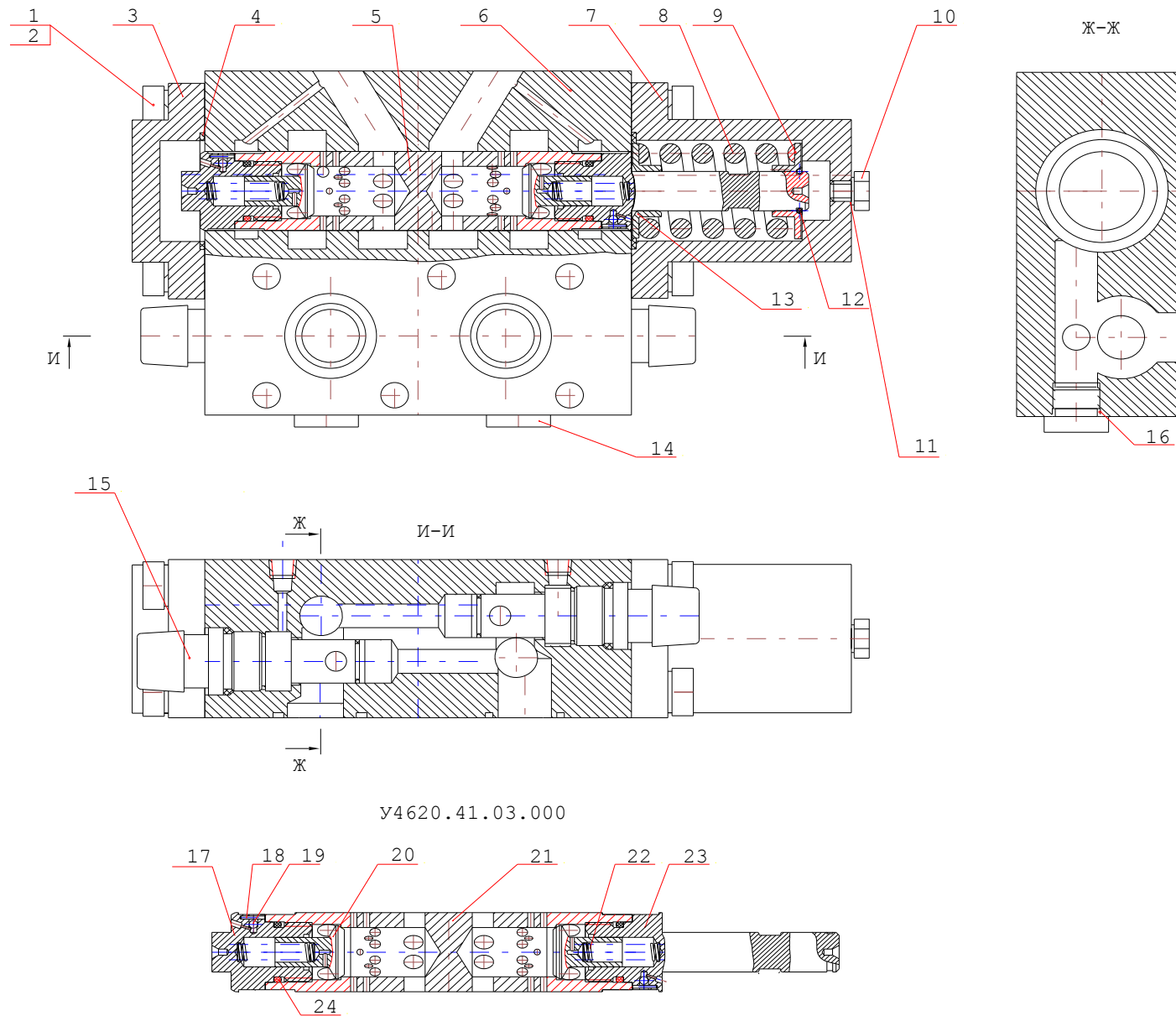


Рис. 57 Гидроклапан противообгонный  
 Fig. 57 Antioverrunning Hydraulic Valve

Рис. 58 Fig. 58 314-02-82.00.000 Пневмоуправление на ходовой раме Pneumatic Control System on Chassis

№ поз. Ref. №	Обозначение Designation	Наименование	Name	Количество на одну сб. единицу Qty per assembly unit	№ рисунков Fig. №	Стр. Page
1	ЭО-3323.20.91.180	Шланг	Hose	2		
2	312-04-82.70.001-10	Труба	Piping	1		
3	314-02-82.00.120-10	Шланг	Hose	1		
4	314-02-82.00.130	Шланг	Hose	1		
5	ЭО-3323.20.91.005	Штуцер	Pipe union	4		
6	23358. 16М3	Прокладка	Gasket	6		
7	ЭО-3323А.71.60.001	Заглушка	Plug	1		
8	23358. 22М3	Прокладка	Gasket	9		
9	312-04-82.70.050	Шланг	Hose	2		
10	ЭО-3323.20.91.030	Трубопровод	Piping	1		
11	ЭО-3322А.23.03.004	Штуцер	Pipe union	1		
12	312-04-82.70.050-30	Шланг	Hose	1		
13	312-04-82.10.001	Штуцер	Pipe union	5		
14	314-02-82.00.120	Шланг	Hose	1		
15	ЭО-3323.20.91.010	Трубопровод	Piping	1		
16	314-02-82.00.040	Трубопровод	Piping	1		
17	314-02-82.00.030	Трубопровод	Piping	1		
18	ЭО-3322В.47.20.002	Хомут	Yoke	2		
19	ЭО-3322В.20.01.001	Тройник	Tee-joint	2		
20	312-04-82.70.060	Шланг	Hose	1		
21	312-04-82.70.001	Труба	Piping	1		
22	314-02-82.00.020	Трубопровод	Piping	1		
23	312-04-82.50.020-10	Шланг прицепа	Trailer hose	1		
24	Э302-1-1600-14	Хомут	Yoke	4		
25	312-04-82.10.002	Планка	Plank	1		
26	ЭО-3322А.09.60.004	Заглушка	Plug	1		
27	ЭО-3322Д.23.03.003	Гайка	Nut	1		
28	ЭО-3322А.24.01.007	Штуцер	Pipe union	1		
29	Э302-1-1233-01	Гайка накидная	Union nut	1		
30	312-04-82.70.060-10	Шланг	Hose	1		
31	ЭО-3323.20.91.008	Штуцер	Pipe union	2		
32	100-3518110	Клапан быстрого оттормаживания	Valve	3		
33	Э302-1-2200-06	Скоба	Clamp	4		
34	ЭО-3322А.66.01.005	Штуцер	Pipe union	3		

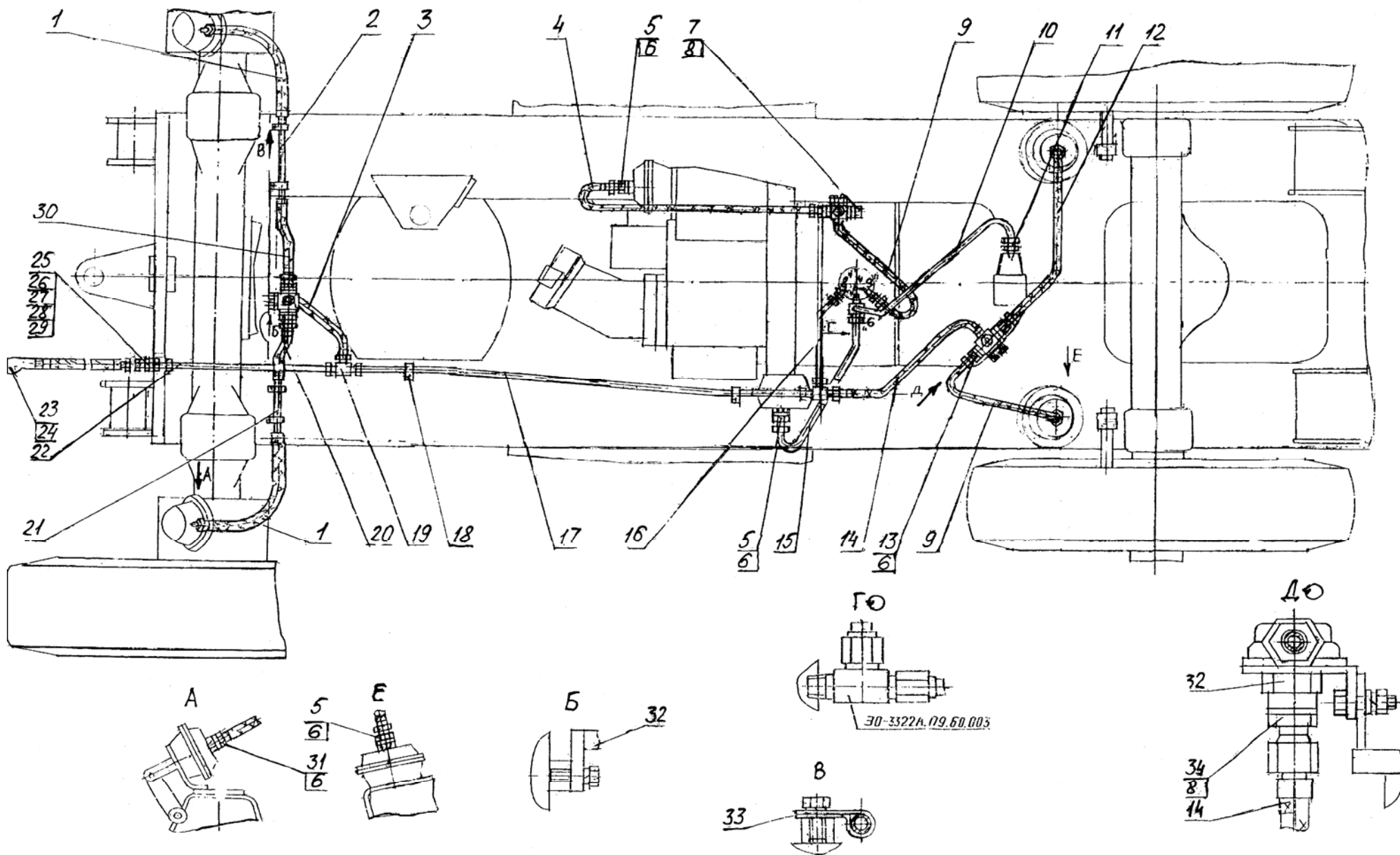


Рис. 58 Пневмоуправление на ходовой раме  
 Fig. 58 Pneumatic Control System on Chassis

Рис. 59 Fig. 59 ЭО-3323.20.90.000 Мост приводной неуправляемый Driven Non-Steer Axle

№ поз. Ref. №	Обозначение Designation	Наименование	Name	Количество на одну сб. единицу Qty per assembly unit	№ рисунков Fig. №	Стр. Page
2	7798.M8x20	Болт	Bolt	12		
3	6402.8.65Г	Шайба	Washer	20		
4	ЭО-3323.20.90.005	Кожух защитный	Protective hood	2		
5	15521.M24x1,5	Гайка	Nut	4		
6	6402.24.65Г	Шайба	Washer	4		
7	ЭО-3323.20.30.400	Колодка тормозная	Brake shoe	4		
8	ЭО-3323.20.30.029	Ось колодки	Brake shoe pivot	4		
9	13940.B30	Кольцо	Ring	4		
10	ЭО-3323.20.90.004	Маслоулавливатель	Oil catcher	2		
11	ЭО-3323.20.30.001	Барабан тормозной	Brake drum	2		
12	22034.M20x55.109	Шпилька	Pin	12		
13	ЭО-3323.20.30.044	Тяга	Tie-rod	2		
14	7808.M20x40.109	Болт	Bolt	12		
15	6402.20.65Г	Шайба	Washer	12		
16	ЭО-3323.20.30.043	Пружина	Spring	4		
17	ЭО-3323.20.30.027	Штифт	Pin	1		
18	100-3519210-01	Камера тормозная	Brake chamber	2		
19	5915.M8	Гайка	Nut	8		
20	Эо-3323.20.90.100	Картер в сборе	Crankcase	1		
21	ЭО-3323.20.30.012	Прокладка	Gasket	1		
22	7798.M16x40	Болт	Bolt	12		
23	6402.16.65Г	Шайба	Washer	12		
24	ЭО-3323.20.31.000	Передача главная	Main drive	1	60	140
25	ЭО-3323.20.30.028	Штифт	Pin	1		
26	ЭО-3323.20.90.001	Кулак тормозной левый	Right-hand brake cam	1		
27	ЭО-3323.20.30.032	Ось сателлита	Satellite pivot	6		
28	ЭО-3323.20.30.070	Водило сварное	Carrier	2		
29	6402.14.65Г	Шайба	Washer	36		
30	7798.M14-8gx35.88.35.019	Болт	Bolt	36		
31	ЭО-3323.20.30.037	Прокладка	Gasket	2		
32	ЭО-3323.20.30.045	Сухарь	Block	2		
33	ЭО-3323.20.30.006	Крышка	Cover	2		
34	7798.M12x30	Болт	Bolt	12		
35	6402.10.65Г	Шайба	Brake shoe	2		
36	ЭО-3323.20.30.049	Пробка	Plug	6		
37	ЭО-3323.20.90.006	Ступица	Hub	2		
38	2007124	Подшипник	Bearing	2		



№ поз. Ref. №	Обозначение Designation	Наименование	Name	Количество на одну сб. единицу Qty per assembly unit	№ рисунков Fig. №	Стр. Page
39	ЭО-3323.20.30.015	Ступица шестерни коронной	Crown gear hub	2		
41	ЭО-3323.20.30.033	Гайка	Nut	2		
42	3128.5h8x10	Штифт	Pin	2		
43	ЭО-3323.20.30.007	Шестерня солнечная	Sun gear	2		
44	ЭО-3323.20.30.023	Кольцо	Ring	2		
45	ЭО-3323.20.30.008	Шайба	Washer	2		
46	ЭО-3323.20.30.035	Контргайка	Locknut	2		
47	ЭО-3323.20.30.034	Кольцо стопорное	Locking ring	2		
48	ЭО-3323.20.30.016	Кольцо стопорное	Locking ring	4		
49	7220	Подшипник	Bearing	2		
50	8752.2.1-120x150-1	Манжета	Collar	2		
51	ЭО-3323.20.30.011	Прокладка	Gasket	2		
52	ЭО-3323.20.30.002	Крышка	Cover	2		
53	ЭО-3323.20.90.003	Полуось	Half-axle	2		
54	ЭО-3323.20.30.031	Шайба	Washer	12		
55	ЭО-3323.20.30.009	Сателлит	Screw	6		
56	64706	Подшипник	Bearing	6		
57	1476.M8x12	Винт	Screw	6		
58	ЭО-3323.20.30.010	Шестерня коронная	Crown gear wheel	2		
59	9833.260-270-58-2-2	Кольцо	Ring	2		
60	ЭО-3323.20.30.600	Сапун	Breather	1		
61	ЭО-3323.20.30.601	Штуцер	Pipe union	1		
62	ЭО-3323.20.30.602	Колпачок	Cup	1		
63	ЭО-3323.20.90.002	Кулак тормозной правый	Left-hand brake cam	1		
64	19853.2,3.90Ц6	Масленка	Oiler	2		
65	19853.1.3.Ц6Хр	Масленка	Oiler	2		
66	ЭО-3323.20.30.500	Рычаг регулировочный	Adjusting lever	2		
67	ЭО-3323.20.30.018	Шайба торцевая	End washer	2		
68	7808.M10x20	Болт	Bolt	2		

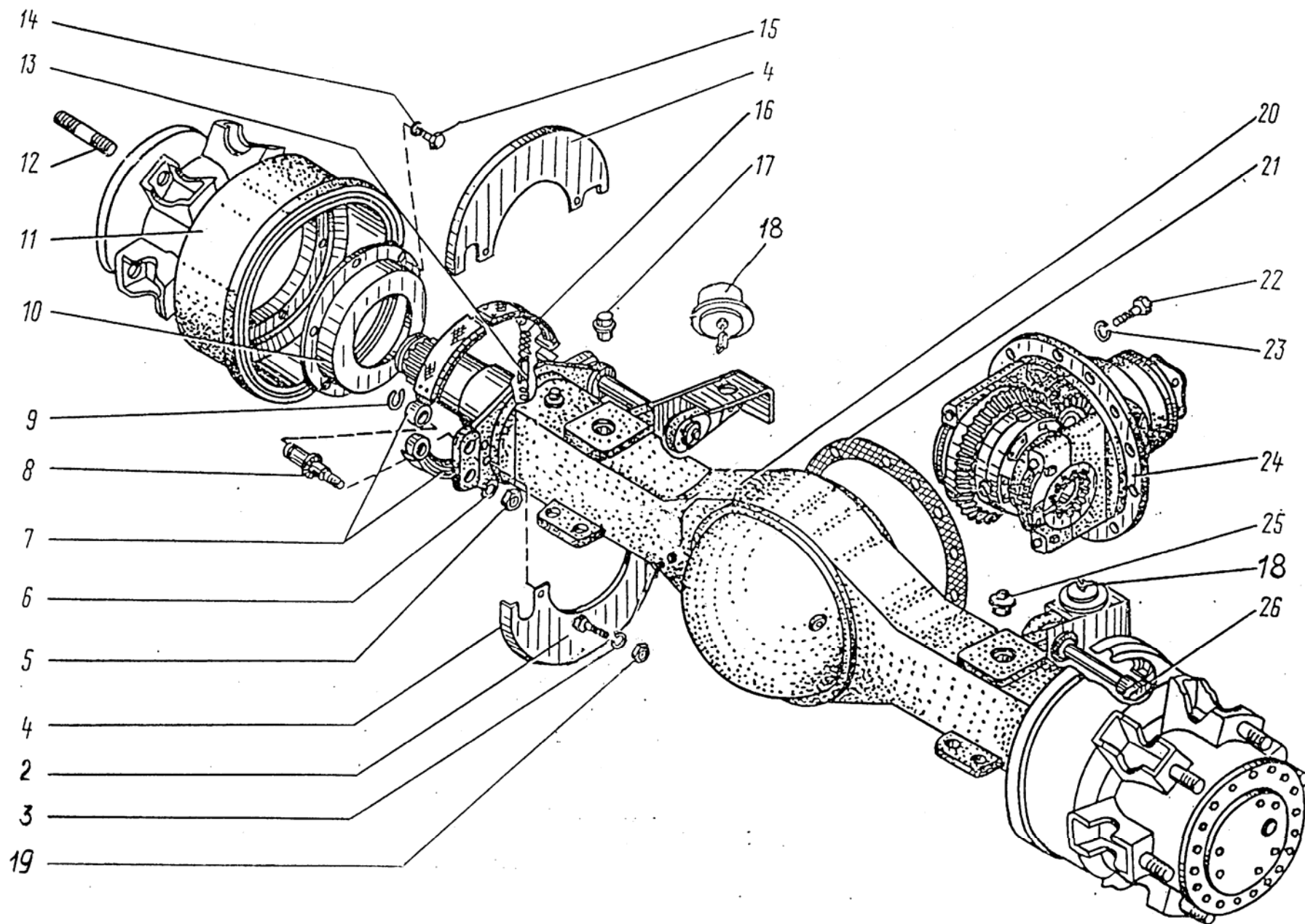


Рис. 59.1 Мост приводной неуправляемый  
 Fig. 59.1 Driven Non-Steer Axle

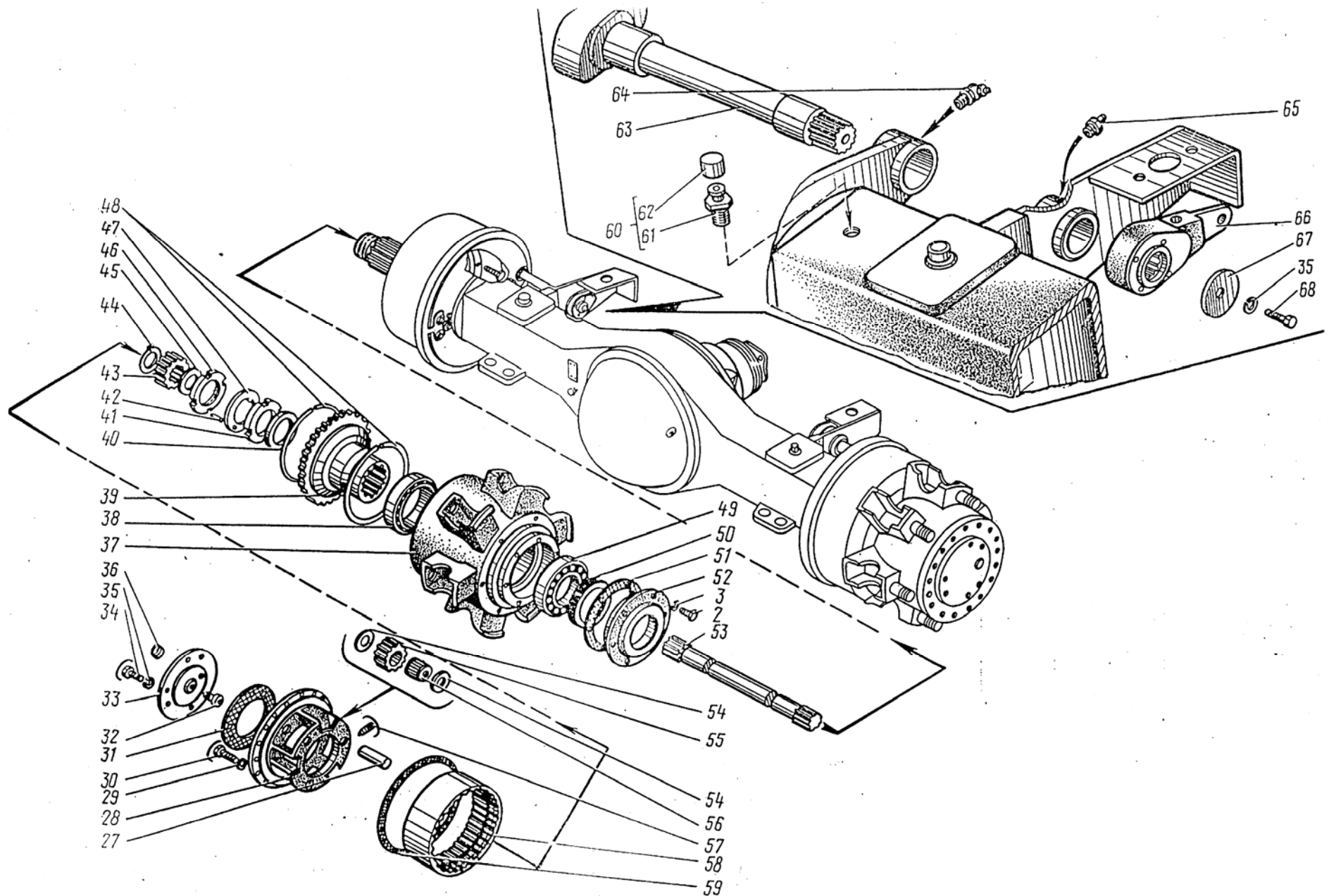


Рис. 59.2 Мост приводной неуправляемый  
 Fig. 59.2 Driven Non-Steer Axle

Рис. 60 Fig. 60 ЭО-3323.20.31.000 Передача главная Main Drive

№ поз. Ref. №	Обозначение Designation	Наименование	Name	Количество на одну сб. единицу Qty per assembly unit	№ рисунков Fig. №	Стр. Page
1	7798.M8x20	Болт	Bolt	4		
2	6402.8.65Г	Шайба	Washer	4		
3	ЭО-3323.20.31.010	Стопор	Detent	2		
4	ЭО-3323.20.31.004	Крышка подшипника	Bearing cap	2		
5	ЭО-3323.20.31.027	Шпилька	Pin	4		
5а	5915.M20	Гайка	Nut	4		
6	6402.20.65Г	Шайба	Washer	4		
7	ЭО-3323.20.31.011	Втулка	Bushing	4		
8	3128.5h8x10	Штифт	Pin	4		
9	ЭО-3323.20.31.006	Шестерня	Gear	1		
10	ЭО-3323.20.31.002	Чашка	Cup	1		
11	7515	Подшипник	Bearing	2		
12	ЭО-3323.20.31.005	Гайка	Nut	2		
13	10299.12x48	Заклепка	Rivet	12		
14	ЭО-3323.20.31.014	Шайба	Washer	2		
15	ЭО-3323.20.31.013	Шестерня полуоси	Half-axle gear	2		
16	ЭО-3323.20.31.017	Шайба	Washer	4		
19	ЭО-3323.20.31.201	Сателлит	Satellite	4		
20	ЭО-3323.20.31.016	Кольцо	Ring	4		
21	ЭО-3323.20.31.001	Корпус	Housing	1		
22	ЭО-3323.20.31.003	Чашка	Cup	1		
23	ЭО-3323.20.31.012	Шайба	Washer	6		
24	7798.M12-8gx70.88.35	Болт	Bolt	12		
25	ЭО-3323.20.31.015	Крестовина	Cross-piece	1		
26	15522.M20x1,5	Гайка	Nut	1		
27	ЭО-3323.20.31.007	Болт ограничительный	Restricting bolt	1		
28	ЭО-3323.20.31.008	Сухарь	Block	1		
29	ЭО-3323.20.31.100	Шестерня ведущая	Pinion	1		
30	6402.12.65Г	Шайба	Washer	6		
31	7798.M12x45	Болт	Bolt	6		
32	9833.125-130-36-2-3	Кольцо	Ring	1		
33	ЭО-3323.20.31.019	Прокладка регулировочная	Shim	3		
34	ЭО-3323.20.31.013	Шестерня полуоси	Half-axle gear	2		
35	ЭО-3323.20.31.020	Прокладка регулировочная	Shim	2		

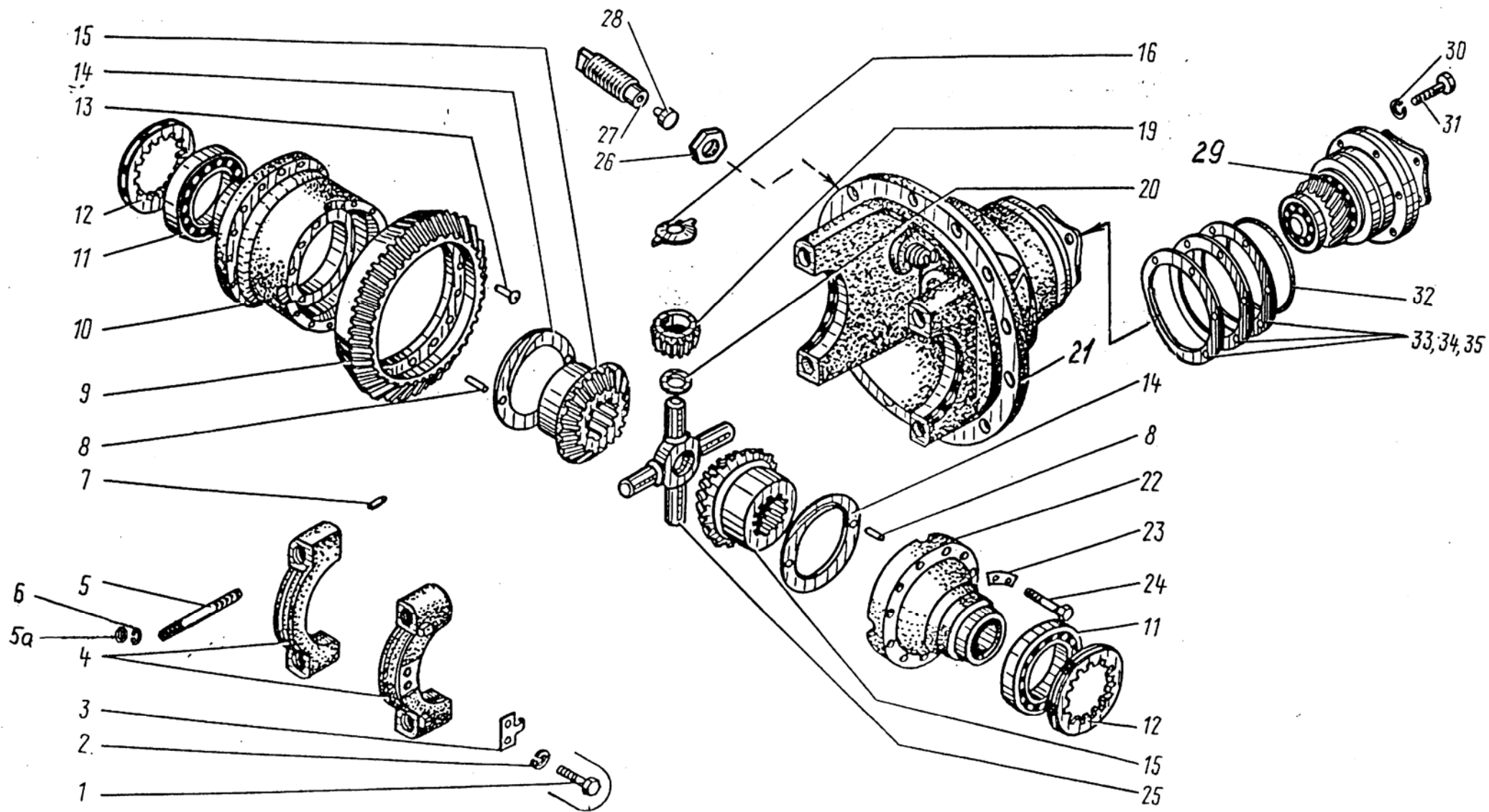


Рис. 60 Передача главная  
 Fig. 60 Main Drive

**Рис. 61 Fig. 61 314-02-72.51.000 Коробка перемены передач Gearbox**

<b>№ поз. Ref. №</b>	<b>Обозначение Designation</b>	<b>Наименование</b>	<b>Name</b>	<b>Количество на одну сб. единицу Qty per assembly unit</b>	<b>№ рисунков Fig. №</b>	<b>Стр. Page</b>
1	314-02-72.51.120	Корпус	Housing	1		
2	7798.M12x35.58.019	Болт	Bolt	12		
3	6402.12.65Г	Шайба	Washer	23		
4	ЭО-3322Б.70.20.043	Кольцо	Ring	2		
5	13940.B50	Кольцо	Ring	2		
6	ЕК-14А.72.51.041	Вал-шестерня	Pinion-shaft	1		
7	2893.50310	Подшипник	Bearing	2		
8	ЕК-14А.72.51.031	Крышка	Cover	1		
9	ЭО-3322Б.70.20.028	Прокладка	Gasket	1		
10	314-02-72.51.056	Кольцо стопорное	Locking ring	2		
11	ЭО-3323.20.50.021	Палец	Pin	1		
12	ЭО-3322Б.70.20.017	Шайба	Washer	3		
13	ЭО-3322Б.70.20.045	Планка	Strap	3		
14	7798.M10x30.58.019	Болт	Bolt	6		
15	13940.B25	Кольцо	Ring	2		
16	ЭО-3322Б.70.20.200	Колодка тормозная	Brake shoe	2		
17	ЭО-3323.20.50.011	Палец	Pin	1		
18	ЭО-3322Б.70.20.023	Шкив тормозной	Brake pulley	1		
19	ЭО-3322Б.70.20.022	Втулка	Bushing	1		
20	8752.2.1-70x95-1	Манжета	Collar	2		
21	9833.049-055-36-2-3	Кольцо	Ring	1		
22	ЭО-3322Б.70.20.020	Крышка	Cover	1		
23	ЭО-3322Б.70.20.029	Прокладка	Gasket	1		
24	ЕК-14А.72.51.010	Втулка	Bushing	1		
25	8338.211	Подшипник	Bearing	5		
26	ЕК-14А.72.51.011	Кольцо	Ring	1		
27	ЕК-14А.72.51.040	Шестерня	Gear wheel	1		
28	ЭО-3322Б.70.20.013	Кольцо	Ring	3		
29	ЕК-14А.72.51.012	Полумуфта	Half-clutch	1		
30	ЕК-14А.72.51.046	Вал	Shaft	1		
31	8328.102211	Подшипник	Bearing	1		
32	ЕК-14А.72.51.014	Втулка	Bushing	1		
33	306-01-52.001	Втулка	Bushing	1		
34	8338.310	Подшипник	Bearing	2		
35	314-02-72.51.052	Прокладка	Gasket	1		
36	ЕК-16.72.50.012	Прокладка	Gasket	1		
37	ЕК-16.72.50.011	Крышка	Cover	1		

№ поз. Ref. №	Обозначение Designation	Наименование	Name	Количество на одну сб. единицу Qty per assembly unit	№ рисунков Fig. №	Стр. Page
38	ЭО-3322Б.70.20.015	Фланец	Flange	1		
39	7798.M10x25.58.019	Болт	Bolt	6		
40	6402.10.65Г	Шайба	Washer	6		
41	314-02-72.51.008	Корпус	Housing	1		
42	ЕК-16.72.50.008	Вал-полумуфта	Shaft half-clutch	1		
43	ЕК-16.72.50.010	Полумуфта	Half-clutch	1		
44	ЕК-14А.72.51.017	Муфта	Clutch	1		
45	ЕК-14А.72.51.055	Кольцо	Ring	1		
46	ЭО-3322Б.03.30.022	Прокладка	Gasket	1		
47	ЕК-14А.72.51.038	Шестерня	Gear wheel	1		
48	ЭО-3323.20.50.020	Кольцо	Ring	1		
49	318-14-72.51.001	Шайба стопорная	Locking washer	1		
50	318-14-72.51.002	Шайба	Washer	1		
51	ЕК-14А.72.51.006	Корпус	Housing	1		
52	ЕК-14А.72.51.037	Шестерня	Gear wheel	1		
53	ЕК-14А.72.51.044	Прокладка	Gasket	1		
54	314-02-72.51.020	Рычаг тормозной	Brake lever	1		
55	11371.12	Шайба	Washer	4		
56	397.3,2x20.019	Шплинт	Cotter pin	3		
57	9650.22-12d11x40	Ось	Pivot	3		
58	5915.M12x1,25.5.019	Гайка	Nut	1		
59	5915.M24.5.019	Гайка	Nut	2		
60	ЭО-3322Б.70.20.044	Пружина	Spring	1		
61	7798.M12x40.58.019	Болт	Bolt	7		
62	314-02-72.51.320	Кронштейн	Bracket	1		
63	ЭО-3322Б.70.20.500	Шток	Stem	1		
64	5915.M12.5.019	Гайка	Nut	2		
65	6402.12.65Г.019	Шайба	Washer	2		
66	ЭО-3322Б.70.20.053	Планка	Strap	1		
67	7798.M12x40.58.019	Болт	Bolt	2		
68	11371.16x6.01.019	Шайба	Washer	2		
69	100-3519210	Камера тормозная	Brake chamber	1		
70	ЭО-3323.20.30.049	Пробка	Plug	2		
71	ЭО-3322.53.01.076	Пружина	Spring	1		
72	7795.M12x50.58.019	Болт	Bolt	2		
73	303.3.112.501 или A6VM107HA1Г/63WVABW370A- SK+BVD20	Гидромотор Гидромотор («Bosch-Rexroth»)	Hydraulic motor Hydraulic motor	1 1		
74	7798.M8x20.58.019	Болт	Bolt	16		
75	6402.8.65Г	Шайба	Washer	16		
76	56-01.02.000	Сапун	Breather	1		
77	314-02-72.51.058	Крышка	Cover	1		
78	6402.16.65Г	Шайба	Washer	4		

№ поз. Ref. №	Обозначение Designation	Наименование	Name	Количество на одну сб. единицу Qty per assembly unit	№ рисунков Fig. №	Стр. Page
79	7798.M16x110.58.019	Болт	Bolt	4		
80	314-02-72.51.059	Прокладка	Gasket	1		
81	8752.2.1-30x52-1	Манжета	Collar	1		
82	Э-302-2-0000-06	Грязесъемник	Mud scraper	1		
83	Э-302-3-1100-10А	Крышка	Cover	1		
84	397.4x28.019	Шплинт	Cotter pin	1		
85	11371.16	Шайба	Washer	1		
86	17473.M6-8gx12.58.019	Винт	Screw	2		
87	314-02-72.51.051	Рычаг	Lever	1		
88	ЭО-3322Б.70.20.051	Бонка		1		
89	5915.M12-6Н.5.019	Гайка	Nut	1		
90	ЭО-3322Б.70.60.004	Гайка	Nut	1		
91	5915.M18x1,5-6Н.5.019	Гайка	Nut	3		
92	314-02-72.51.057	Винт	Screw	1		
93	3282.1,6-0-Ч	Проволока L=120мм	Wire L=120mm	1		
94	314-02-72.51.053	Вилка	Fork	1		
95	314-02-72.51.048	Шток	Stem	1		
96	ЭО-3323.20.50.007	Пружина	Spring	1		
97	ЭО-3322Б.70.20.052	Планка	Strap	1		
98	ЭО-3322Д.24.01.008	Гайка	Nut	2		
99	100-3519210-01	Камера тормозная	Brake chamber	1		
100	ЭО-3322Б.70.20.042	Кольцо	Ring	1		
101	314-02-72.51.049	Вилка	Fork	1		
102	ЕК-16.72.50.025	Пружина	Spring	1		
103	ЕК-14А.72.51.035	Шайба	Washer	1		
104	ЕК-14А.72.51.036	Шайба	Washer	1		
105	ЭО-3322Б.70.20.034	Шток	Stem	1		
106	ЕК-14А.72.51.039	Шестерня	Gear wheel	1		



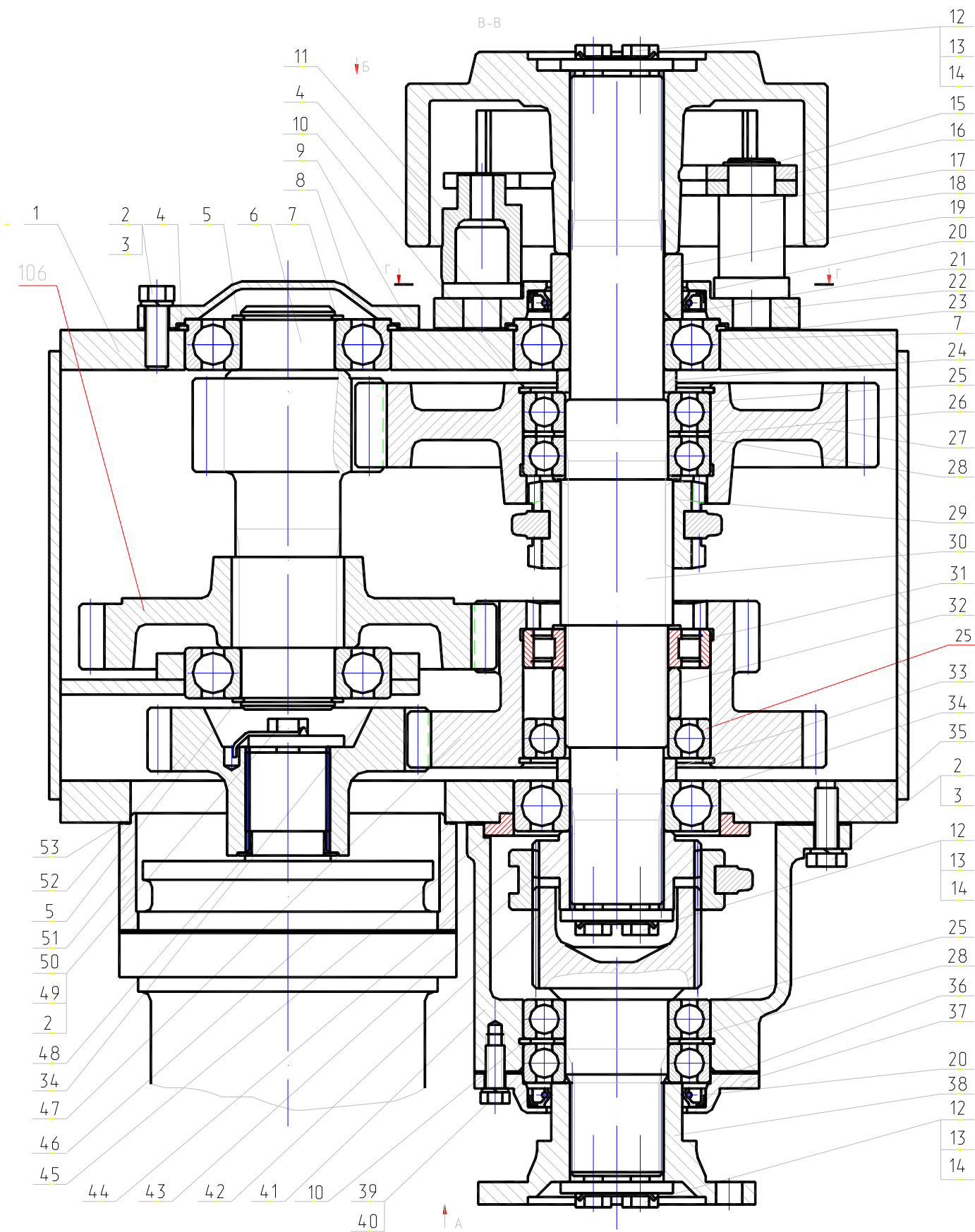


Рис. 61.1 Коробка перемены передач  
Fig. 61.1 Gearbox

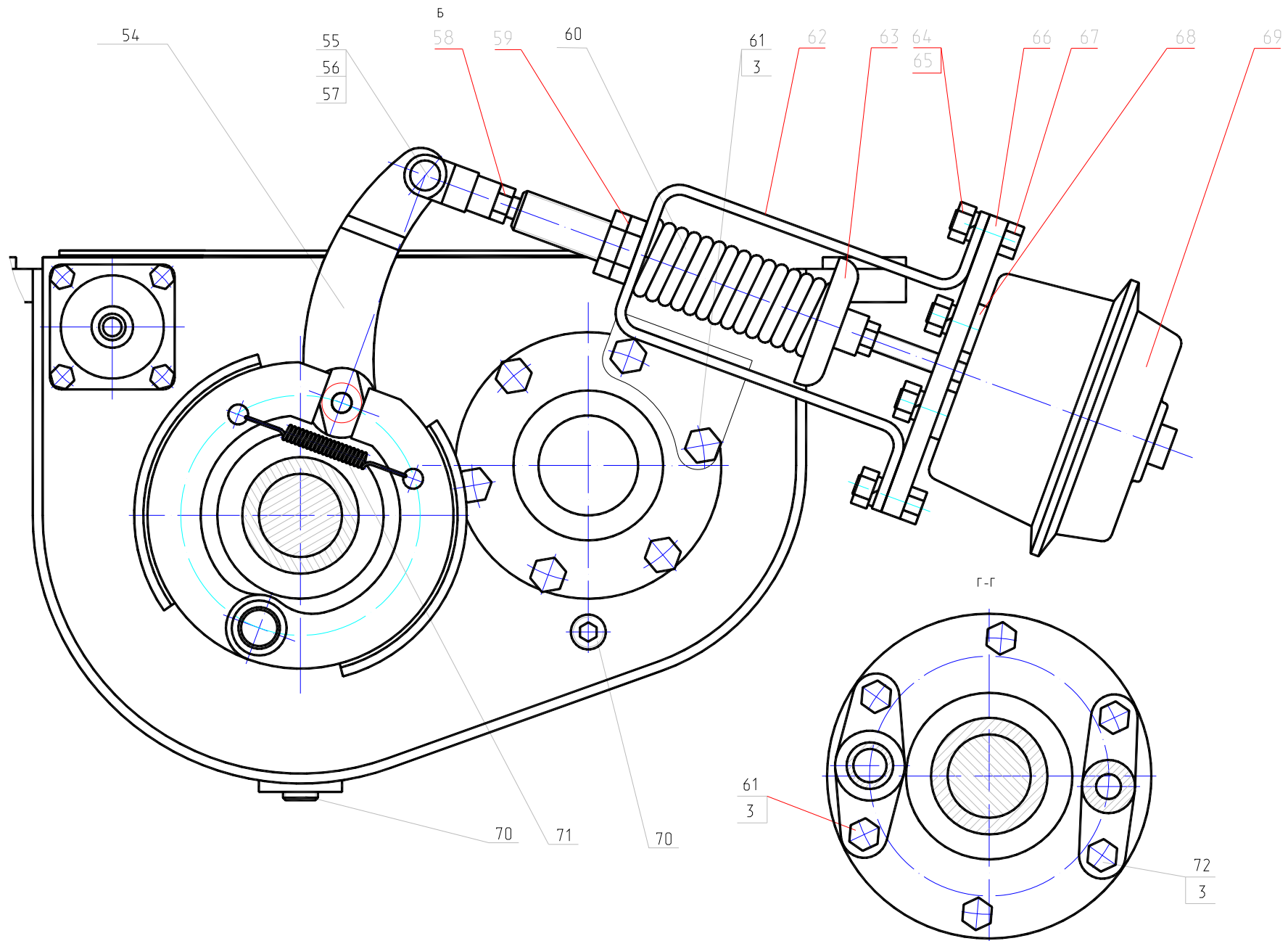


Рис. 61.2 Коробка перемены передач  
 Fig. 61.2 Gearbox

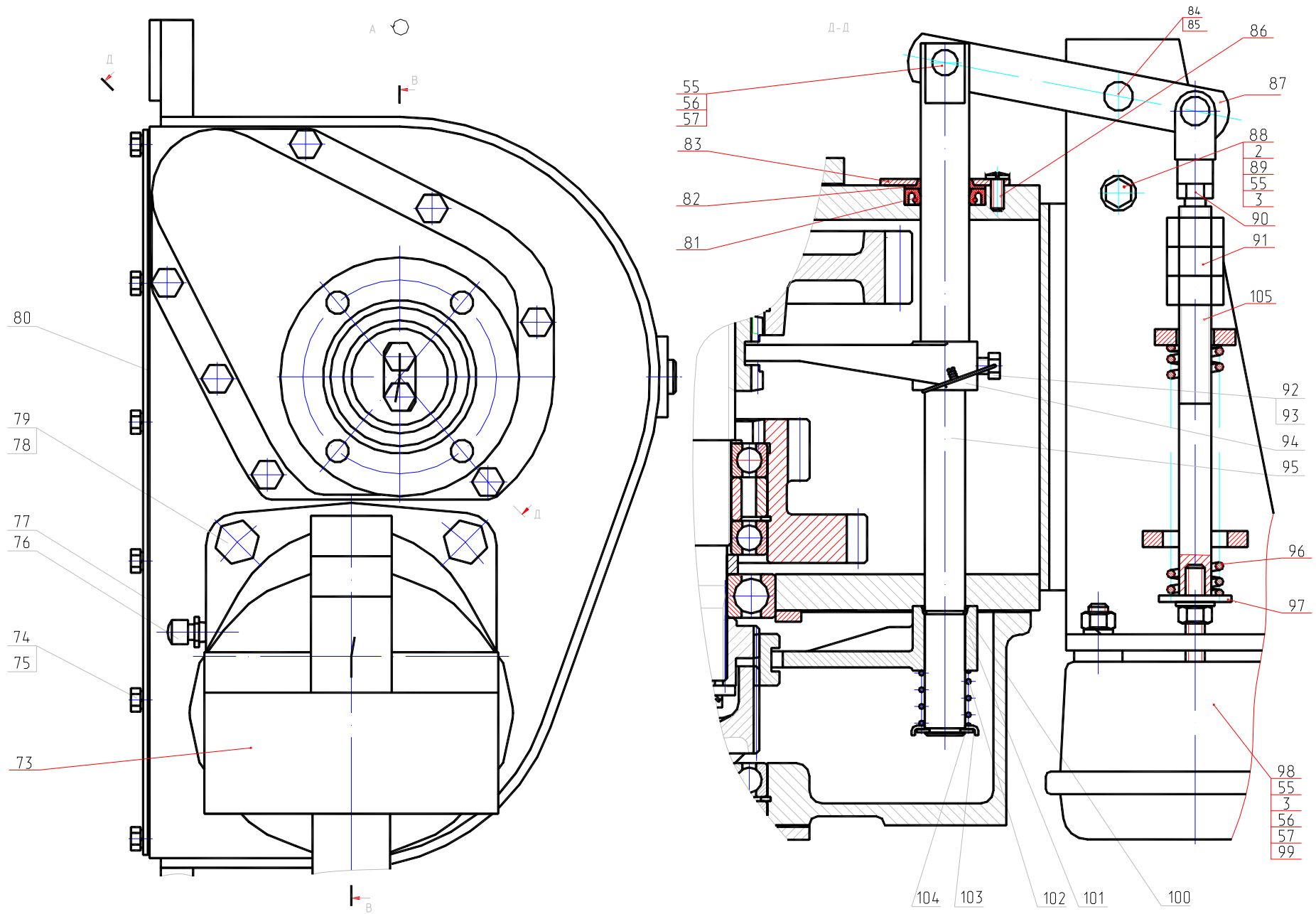


Рис. 61.3 Коробка перемены передач  
Fig. 61.3 Gearbox

Рис. 62 Fig. 62 ЭО-3323.20.30.000 Мост приводной управляемый Driven Steer Axle

№ поз. Ref. №	Обозначение Designation	Наименование	Name	Количество на одну сб. единицу Qty per assembly unit	№ рисунков Fig. №	Стр. Page
1	19853.1.3	Масленка	Oiler	6		
2	ЭО-3323.20.30.040	Шкворень	Pintle	2		
3	ЭО-3323.20.30.041	Прокладка регулировочная	Shim	14		
4	688811АКС23	Подшипник	Bearing	2		
5	ЭО-3323.20.30.046	Втулка	Bushing	2		
6	ЭО-3323.20.30.100	Втулка шкворня	Pintle bushing	4		
7	ЭО-3323.20.30.101	Втулка	Bushing	1		
8	ЭО-3323.20.30.102	Заглушка	Plug	1		
9	2.1-50x70-1	Манжета	Collar	4		
10	ЭО-3323.20.30.060-01	Вилка	Fork	2		
11	ЭО-3323.20.30.056	Вилка сдвоенная	Double fork	2		
15	ЭО-3323.20.30.060	Вилка	Fork	2		
16	130-22010-25	Крестовина карданного вала с подшипниками	Cross-piece	4		
17	7808.M16x50	Болт	Bolt	16		
18	6402.16.65Г	Шайба	Washer	32		
19	ЭО-3323.20.30.042	Шайба торцевая	End washer	2		
20	ЭО-3323.20.30.600	Сапун	Breather	1		
21	ЭО-3323.20.30.602	Колпачок	Cup	1		
22	ЭО-3323.20.30.601	Штуцер	Pipe union	1		
23	ЭО-3323.20.30.040	Шкворень	Pintle	2		
24	ЭО-3323.20.30.700	Картер в сборе	Crankcase, assembled	1		
25	19853.1.3	Масленка	Oiler	6		
26	ЭО-3323.20.30.012	Прокладка	Gasket	1		
27	ЭО-3323.20.31.000	Передача главная	Main drive	1		
28	6402.16.65Г	Шайба	Washer	12		
29	7808.M16x40	Болт	Bolt	12		
30	ЭО-3323.20.30.900	Суппорт правый	Right-hand support	1		
31	6402.24.65Г	Шайба	Washer	4		
32	ЭО-3323.20.30.029	Ось колодки	Shoe pivot	4		
33	13940.B30	Кольцо	Ring	4		
34	ЭО-3323.20.30.400	Колодка тормозная	Brake shoe	4		
35	ЭО-3323.20.30.014	Кожух тормозного барабана	Brake drum casing	2		
36	ЭО-3323.20.30.044	Тяга	Tie-rod	2		
37	ЭО-3323.20.30.043	Пружина	Spring	4		
38	ЭО-3323.20.32.230	Цапфа	Collet	2		
39	ЭО-3323.20.30.013	Маслоулавливатель	Oil catcher	2		
40	6402.8.65Г	Шайба	Washer	24		
41	6402.20.65Г	Шайба	Washer	12		

№ поз. Ref. №	Обозначение Designation	Наименование	Name	Количество на одну сб. единицу Qty per assembly unit	№ рисунков Fig. №	Стр. Page
42	7808.3M20x40.109	Болт	Bolt	12		
43	ЭО-3323.20.30.001	Барaban тормозной	Brake drum	2		
47	ЭО-3323.20.30.022 или ЭО-3323.20.30.120	Кулак тормозной правый	Right-hand brake drum	1		
48	ЭО-3323.20.30.200	Кронштейн левый	Left-hand bracket	1		
49	ЭО-3323.20.30.039	Шкворень	Pintle	2		
50	ЭО-3323.20.30.500	Рычаг регулировочный	Adjusting lever	2		
51	ЭО-3323.20.30.018	Шайба торцевая	End washer	2		
52	ЭО-3323.20.30.021 или ЭО-3323.20.30.110	Кулак тормозной левый	Left-hand brake drum	1		
53	6402.10.65Г	Шайба	Washer	2		
54	7808.M10x25	Болт	Bolt	2		
55	7808.M18x1,5x40	Болт	Bolt	24		
56	ЭО-3323.20.30.030	Шайба отгибная	Washer	12		
57	ЭО-3323.20.30.800	Суппорт левый	Left-hand support	1		
58	15521.M24x1,5	Гайка	Nut	4		
59	ЭО-3323.20.30.010	Шестерня коронная	Crown gear	2		
60	9833.260-270-58-2-3	Кольцо	Ring	2		
61	ЭО-3323.20.30.032	Ось сателлита	Satellite pivot	6		
62	ЭО-3323.20.30.070	Водило сварное	Carrier	2		
63	6402.14.65Г	Шайба	Washer	36		
64	7798.M14-8gx35.88.35.019	Болт	Bolt	36		
65	ЭО-3323.20.30.045	Сухарь	Block	2		
66	7808.M10x25	Болт	Bolt	2		
67	ЭО-3323.20.30.049	Пробка	Plug	6		
68	ЭО-3323.20.30.006	Крышка	Cover	2		
69	ЭО-3323.20.30.037	Прокладка	Gasket	2		
70	ЭО-3323.20.30.031	Шайба	Washer	12		
71	ЭО-3323.20.30.009	Сателлит	Satellite	6		
72	64706	Подшипник	Bearing	6		
73	ЭО-3323.20.30.023	Кольцо	Ring	2		
74	ЭО-3323.20.30.007	Шестерня солнечная	Sun gear	2		
75	ЭО-3323.20.30.008	Шайба	Washer	2		
76	ЭО-3323.20.30.035	Контргайка	Lock nut	2		
77	3128.5h8x10	Штифт	Pin	2		
78	ЭО-3323.20.30.034	Кольцо стопорное	Lock ring	2		
79	100-3519210-01	Камера тормозная	Brake chamber	2		
80	ЭО-3322A.24.01.008	Гайка	Nut	4		
81	9650.6-12d11x40	Ось	Pivot	2		
82	11371.12	Шайба	Washer	2		
83	397.3,2x20	Шплинт	Cotter pin	2		
84	ЭО-3323.20.30.033	Гайка	Nut	2		

<b>№ поз. Ref. №</b>	<b>Обозначение Designation</b>	<b>Наименование</b>	<b>Name</b>	<b>Количество на одну сб. единицу Qty per assembly unit</b>	<b>№ рисунков Fig. №</b>	<b>Стр. Page</b>
86	ЭО-3323.20.30.016	Кольцо стопорное	Lock ring	4		
87	ЭО-3323.20.30.015	Ступица шестерни коронной	Gear hub	2		
88	2007124	Подшипник	Bearing	2		
89	22034.M20x55	Шпилька	Pin	12		
90	ЭО-3323.20.30.004	Ступица	Hub	2		
91	7220	Подшипник	Bearing	2		
92	8752.2.1-120x150-1	Манжета	Collar	2		
93	ЭО-3323.20.30.300	Кронштейн правый	Right-hand bracket	1		
94	ЭО-3323.20.30.011	Прокладка	Gasket	2		
95	ЭО-3323.20.30.002	Крышка	Cover	2		
96	1476.M8x12	Винт	Screw	6		

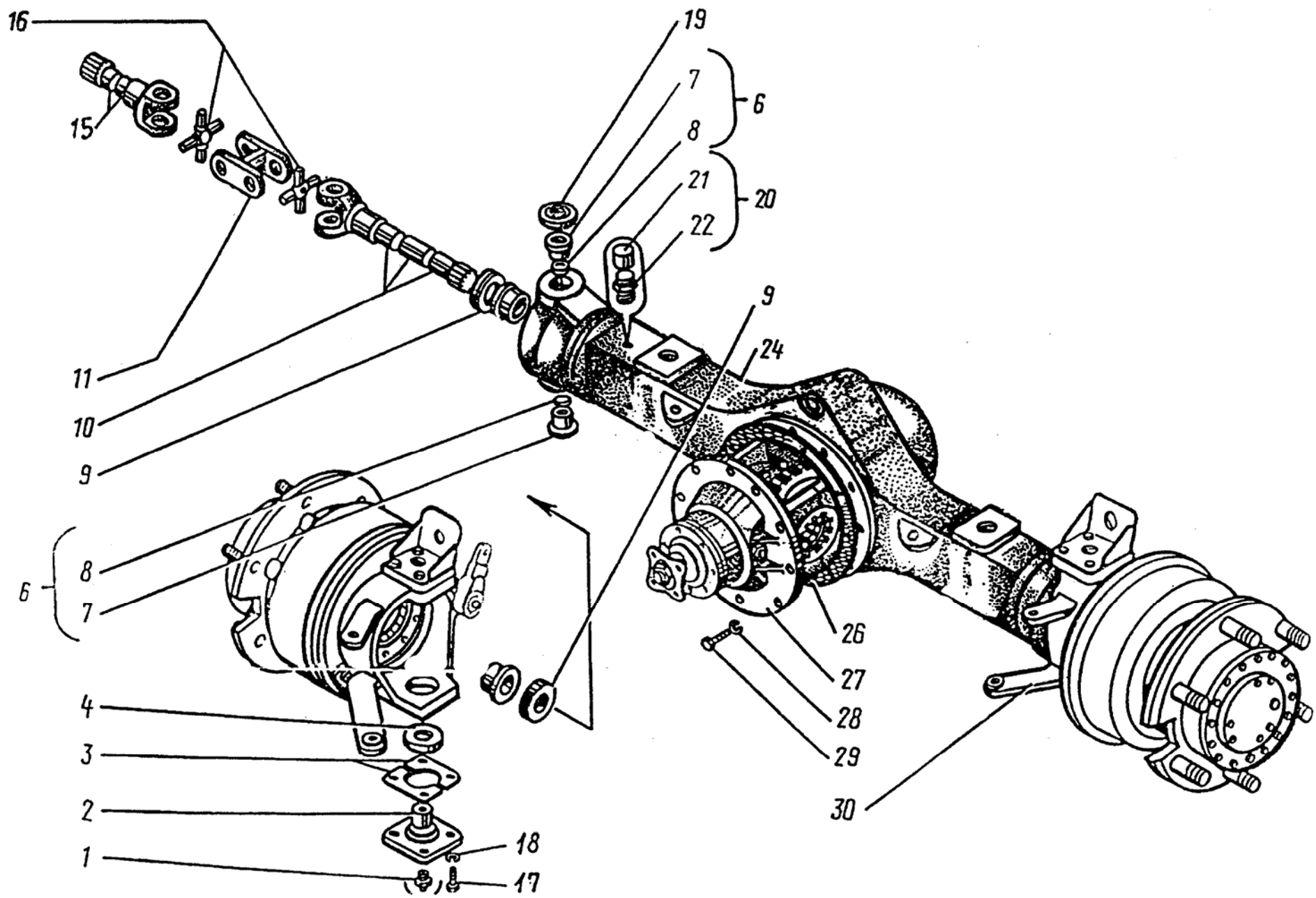


Рис. 62.1 Мост приводной управляемый  
 Fig. 62.1 Driven Steer Axle





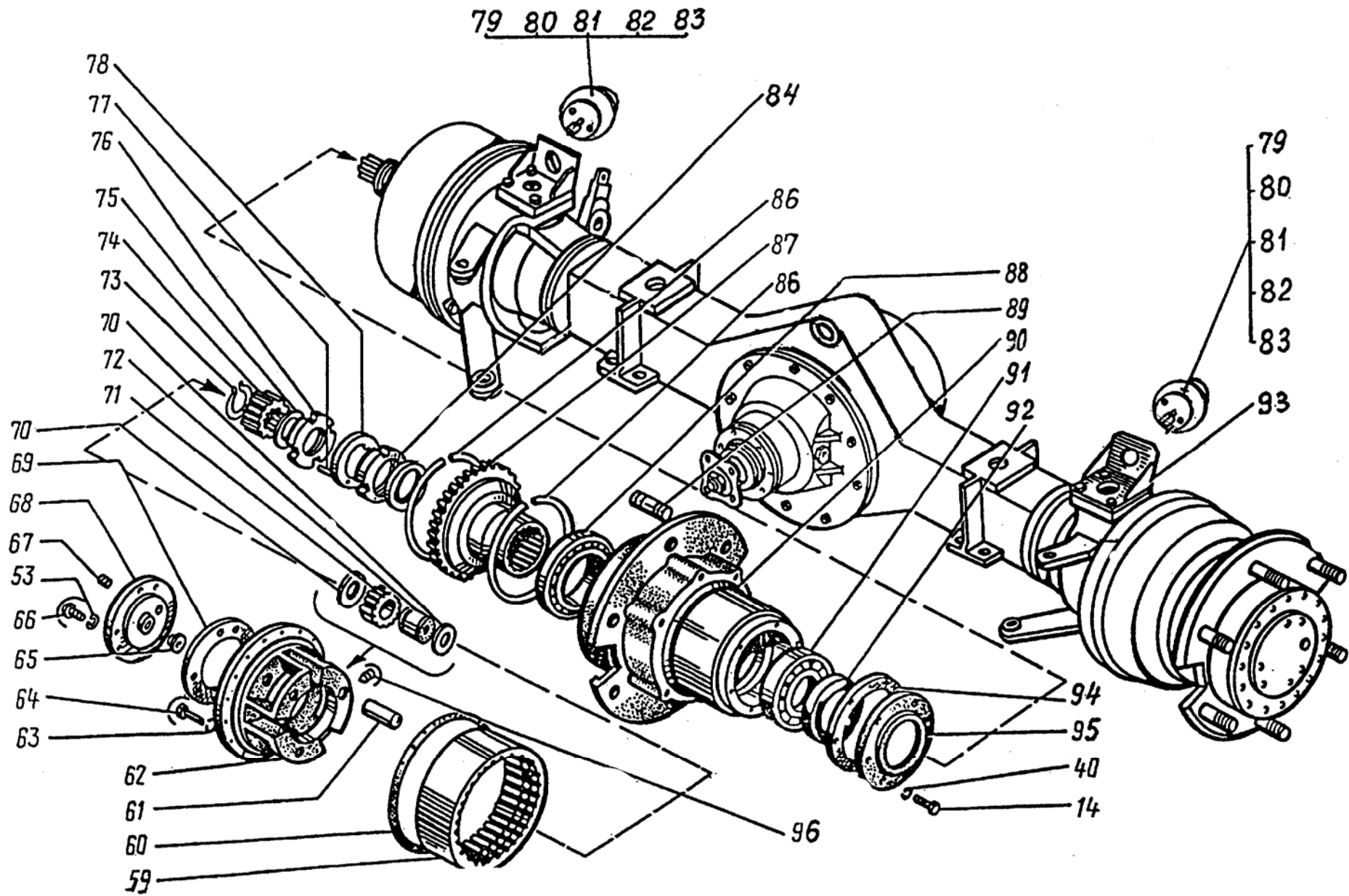


Рис. 62.3 Мост приводной управляемый  
 Fig. 62.3 Driven Steer Axle

**Рис. 63 Fig. 63 314-02-87.13.000 Установка отопителя Cab Heater Installation**

№ поз. Ref. №	Обозначение Designation	Наименование	Name	Количество на одну сб. единицу Qty per assembly unit	№ рисунков Fig. №	Стр. Page
1	314-02-87.13.001	Рукав 16-1,0-ВГ ТУ 381051731-87 L=2400 мм	Hose L=2400 mm	1		
2	314-02-87.13.002	Рукав 16-1,0-ВГ ТУ 381051731-87 L=1900 мм	Hose L=1900 mm	1		
3	314-02-87.13.008	Рукав 16-1,0-ВГ ТУ 381051731-87 L=1200 мм	Hose L=1200 mm	1		
4	314-02-87.13.007	Рукав 16-1,0-ВГ ТУ 381051731-87 L=1000 мм	Hose L=1000 mm	1		
5	ЭО-3323.31.12.302	Штуцер	Pipe union	1		
6	ОСТ37-001-240.ВС-11	Кран	Drain cock	1		
7	Э302-1-1600-14	Хомут	Yoke	1		
8	Э-3323.04.04.016	Хомут	Yoke	8		
9	13.01.12.003	Тройник	Tee-joint	2		
10	ОСТ37-001-240.ПС-7	Кран	Drain cock	2		
11	ZENITH-8000 (12 В)	Отопитель	Cab heater	1		
12	225-10-87.25.300	Кронштейн	Bracket	1		

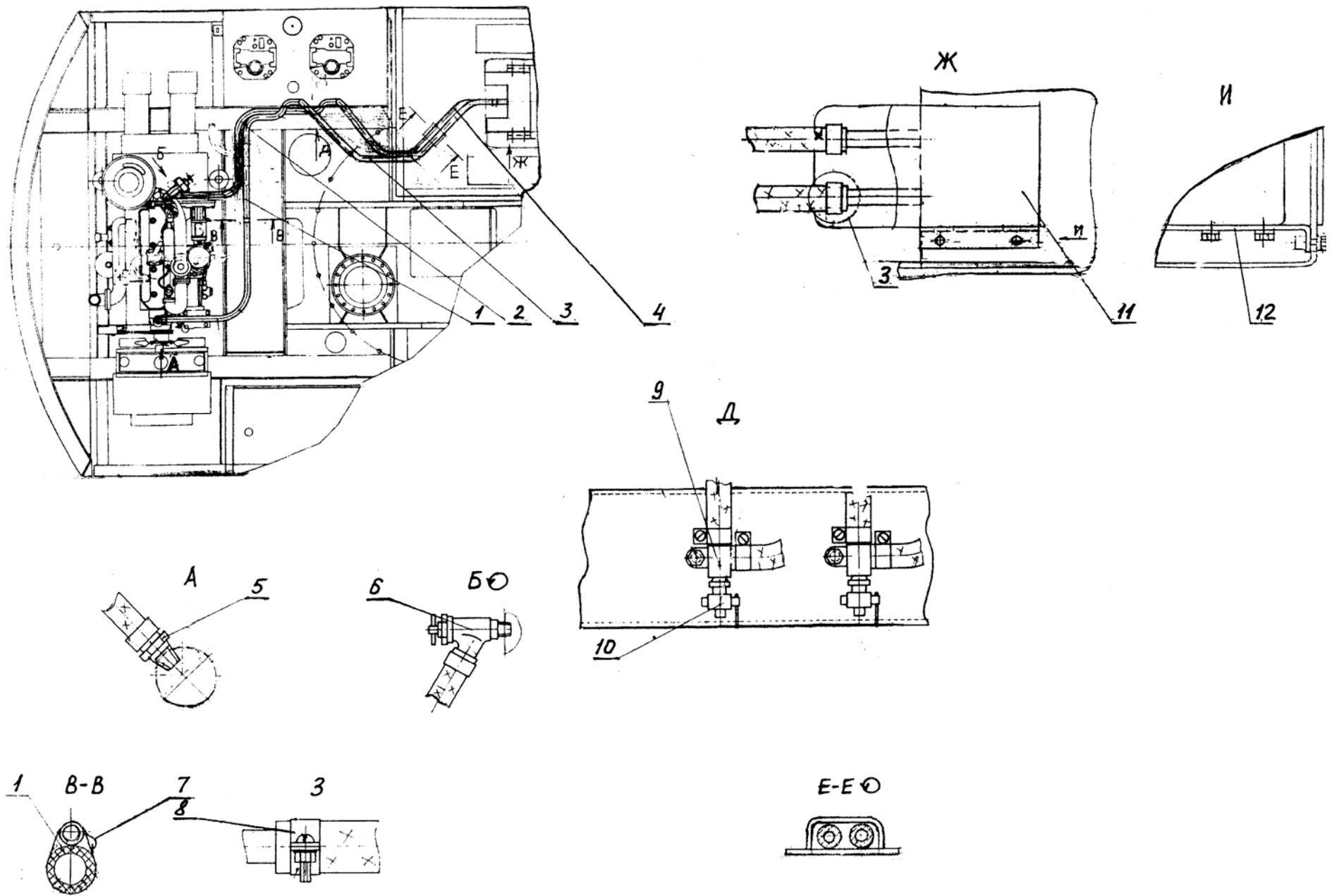


Рис. 63 Установка отопителя  
 Fig. 63 Cab Heater Installation

Рис. 64 Fig. 64 314-02-87.60.000 Установка подогревателя Preheater Installation

№ поз. Ref. №	Обозначение Designation	Наименование	Name	Количество на одну сб. единицу Qty per assembly unit	№ рисунков Fig. №	Стр. Page
1	ЭО-3322А.09.40.004	Заглушка	Plug	1		
2	314-02-87.60.002	Рукав 16-1,0-ВГ ТУ 381051731-87 L=600 мм	Hose L=600 mm	2		
3	ОСТ37-001-240.ВС-11	Кран	Drain cock	2		
4	ЭО-3323.20.85.002	Штуцер	Pipe union	1		
5	225-10-87/25/013	Тройник	Tee-joint	2		
6	314-02-87.50.001	Переходник	Adapter	1		
7	20.1673.80.00.03*	Шланг водяной	Water hose	1		
8	Э302-1-1600-14 или 25.1801.02.00	Хомут Хомут 5x200	Yoke Yoke	6 6		
9	16.03.14.001 или 16.03.14.003	Крышка Крышка	Cover Cover	1 1		
10	16.03.14.002 или 16.03.14.002-10	Прокладка Прокладка	Gasket Gasket	1 1		
11	318-16-87.00.002	Ниппель	Nipple	1		
12	23358.14М3	Прокладка	Gasket	2		
13	10.2063.01.10.98*	Хомуты для топливных шлангов	Yokes for fuel hoses	4		
14	7798.М8-8gx20.58.019*	Болт	Bolt	4		
15	6402.8.65Г.019	Шайба	Washer	10		
16	360.75.300*	Шланг топливный L=100 мм	Fuel hose L=100 mm	1		
17	10.2063.00.90.98*	Хомуты для топливных шлангов	Yokes for fuel hoses	2		
18	090.31.117*	Трубка 4x1	Piping 6x1	1		
19	7798.М8-8gx25.58.019*	Болт	Bolt	5		
20	25.1894.45.00.00*	Дозировочный насос со встроенным топлив- ным фильтром	Pump with fuel filter	1		
21	22.1000.50.06.00*	Скоба крепления дозировочного насоса	Clamp	1		
22	25.1816.80.08.00*	Гибкий газоотводящий шланг Ø30 мм L=1300 мм	Flexible gas outlet hose Ø30 mm L=1300 mm	1		
23	360.75.350*	Шланг топливный L=500 мм	Fuel hose L=500 mm	1		
24	090.31.101*	Трубка 6x1	Piping 6x1	1		
25	HYDRONIC 10 (12 В) мод.25.2081.01.00.00	Жидкостный подогреватель с блоком управ- ления, водяным насосом, кронштейном	Engine Preheater	1		
26	20.1673.80.00.01*	Шланг водяной	Water hose	1		
27	ОСТ 37.001-240.ПП6-1	Кран	Cock	1		
28	7798.М10-8gx20.58.019	Болт	Bolt	5		
29	6402.10.65Г.019	Шайба	Washer	5		
30	11371.С10.01.019	Шайба	Washer	4		
31	710-00-87.50.100	Бачок топливный	Fuel tank	1		
32	ЭО-3322А.24.01.014	Заглушка	Plug	1		
33	10.2065.02.00.32*	Хомуты для водяных шлангов и глушителя на входе	Yokes for water hoses and inlet silencer	5		
34	152.10.061*	Хомуты для глушителя	Yokes for silencer	3		

№ поз. Ref. №	Обозначение Designation	Наименование	Name	Количество на одну сб. единицу Qty per assembly unit	№ рисунков Fig. №	Стр. Page
35	25.1786.80.02.00*	Глушитель на входе	Inlet silencer	1		
36	225-10-87.25.010	Скоба	Clamp	1		
37	7798.M6-8gx25.58.019*	Болт	Bolt	1		
38	6402.6.65Г.019	Шайба	Washer	3		
39	11371.C6.01.019	Шайба	Washer	3		
40	314-02-87.60.001	Кронштейн	Bracket	1		
41	7798.M8-8gx20.58.019	Болт	Bolt	1		
42	25.1806.80.01.00*	Глушитель	Silencer	1		
43	152.10.049*	Хомут	Yoke	2		
44	7798.M6-8gx20.58.019*	Болт	Bolt	2		

\* - монтажный комплект, поставляется с подогревателем HYDRONIC 10 (24 В).

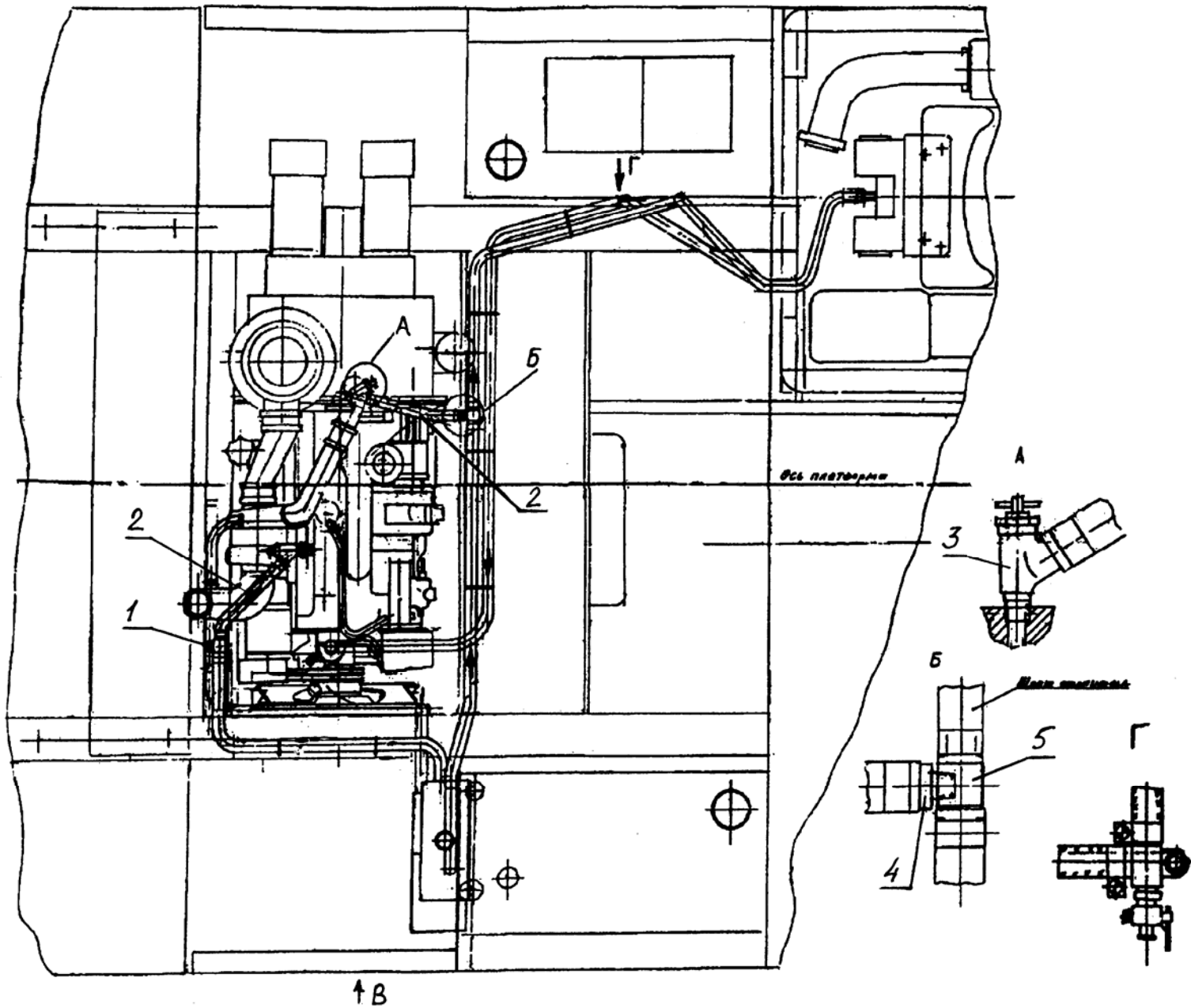


Рис. 64.1 Установка подогревателя  
 Fig. 64.1 Preheater Installation

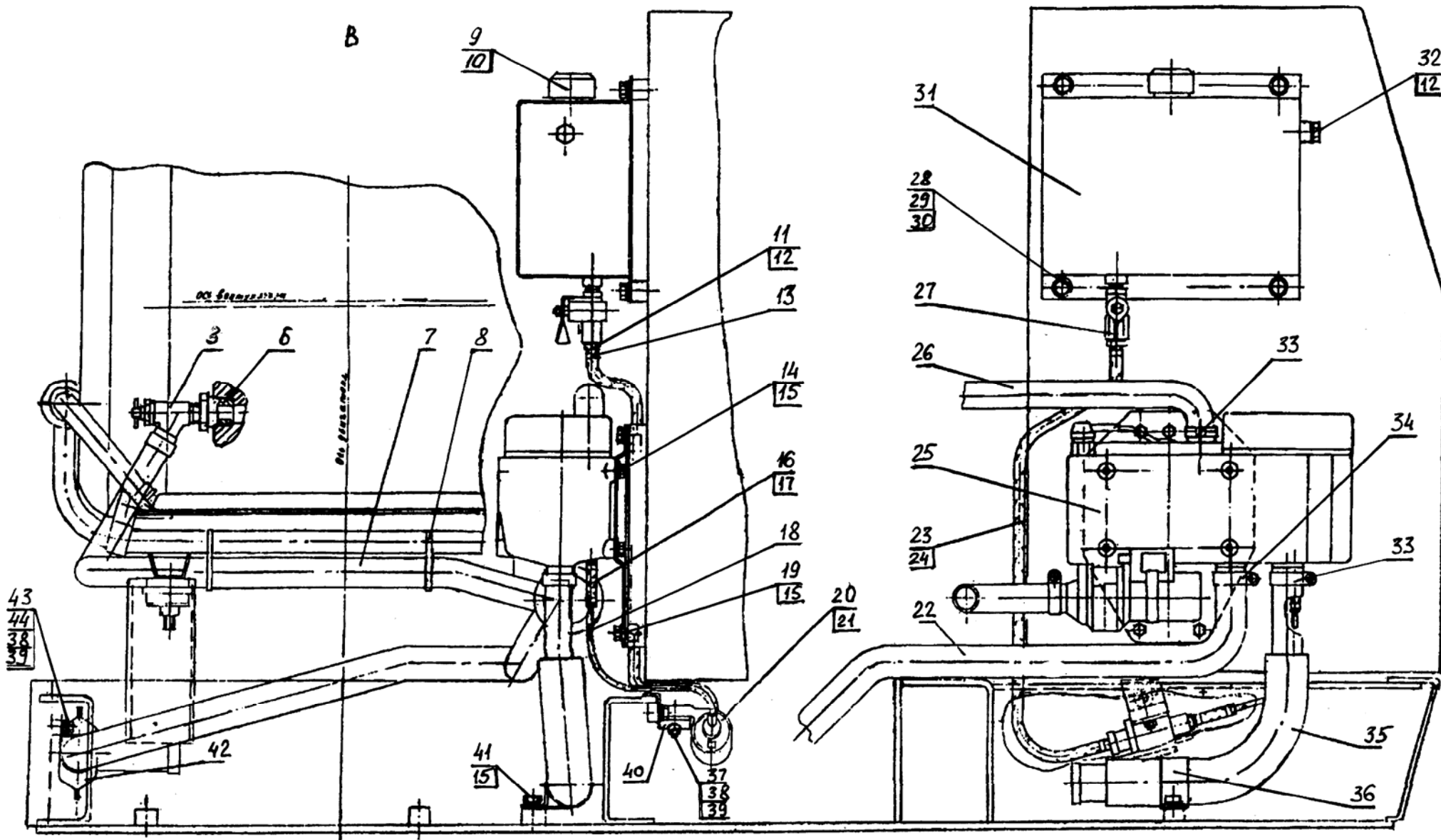


Рис. 64.2 Установка подогревателя  
 Fig. 64.2 Preheater Installation

Рис. 65 Fig. 65 314-02-03.07.000 Установка радиаторов Radiator Installation

№ поз. Ref. №	Обозначение Designation	Наименование	Name	Количество на одну сб. единицу Qty per assembly unit	№ рисунков Fig. №	Стр. Page
1	16.03.14.100	Бачок	Tank	1		
8	314-02-03.07.001	Тяга	Rod	1		
9	314-02-03.07.002	Тяга	Rod	1		
10	314-02-03.07.003	Патрубок Труба 38x3 ГОСТ 8734-75 L=70 мм	Pipe-branch	1		
20	005-01-03.02.004	Оплетка	Braid	1		
21	005-01-03.02.005	Оплетка	Braid	1		
22	005-01-03.02.005	Оплетка	Braid	1		
23	ЭО-3322А.04.00.003	Бонка	Bushing	6		
24	ЭО-3322А.04.00.213	Болт	Bolt	6		
25	ЭО-3322А.04.31.005	Хомут	Yoke	6		
26	ЭО-3323.04.04.002	Шланг	Hose	1		
27	ЭО-3323.04.04.003	Штуцер	Pipe union	2		
28	ЭО-3323.04.04.012	Шланг	Hose	1		
29	ЭО-3323.01.90.005	Хомут	Yoke	8		
30	Э302-1-1600-14	Хомут	Yoke	2		
31	ЭО-3323.04.04.019	Кронштейн	Bracket	1		
32	ЭО-3323.04.04.020	Кронштейн	Bracket	1		
33	13.04.20.001	Диффузор	Diffuser	1		
34	16.03.14.001 или 16.03.14.003	Крышка	Cover	1		
35	16.03.14.002	Прокладка	Gasket	1		
37	16.03.16.002	Штуцер	Pipe union	1		
38	16.03.16.005	Прокладка	Gasket	4		
39	ЭО-3322А.24.00.004	Шайба	Washer	2		
40	ЭО-3322А.02.05.016	Прижим	Clamp	2		
41	005-04-03.11.019	Кронштейн	Bracket	1		
42	314-02-03.00.002-10	Шайба	Washer	2		
43	225-01-03.02.103	Втулка упругая	Supporting Bushing	4		
60	23358.14М3	Прокладка	Gasket	1		
61	23358.20М3	Прокладка	Gasket	2		
67		Радиатор водяной 314-02-1301010	Water Radiator	1		
68		Радиатор масляный РМ100-1013030	Oil Radiator	1		
69		Фильтр сетчатый 70-1405230	Filter	1		
71		Рукав ГОСТ 10362-76 38x49-1,6 L=70 мм	Hose	1		
72		Рукав ГОСТ 10362-76 14x23-1,6 L=750 мм	Hose	1		
73		Рукав ГОСТ 10362-76 14x23-1,6 L=300 мм	Hose	1		
74		Рукав ГОСТ 10362-76 14x23-1,6 L=1100 мм	Hose	1		
75		Рукав ГОСТ 10362-76 14x23-1,6 L=1700 мм	Hose	1		





**Рис. 66 Fig. 66 314-02-03.08.100 Установка глушителя Silencer Installation**

<b>№ поз. Ref. №</b>	<b>Обозначение Designation</b>	<b>Наименование</b>	<b>Name</b>	<b>Количество на одну сб. единицу Qty per assembly unit</b>	<b>№ рисунков Fig. №</b>	<b>Стр. Page</b>
1	005-04-03.13.001	Хомут	Yoke	1		
2	314-02-03.08.120	Опора глушителя	Silencer support	1		
3	314-04-03.05.020-20	Глушитель	Silencer	1		
4	ЭО-3323.04.00.003	Хомут	Yoke	1		
5	314-02-03.08.110	Стойка	Post	1		

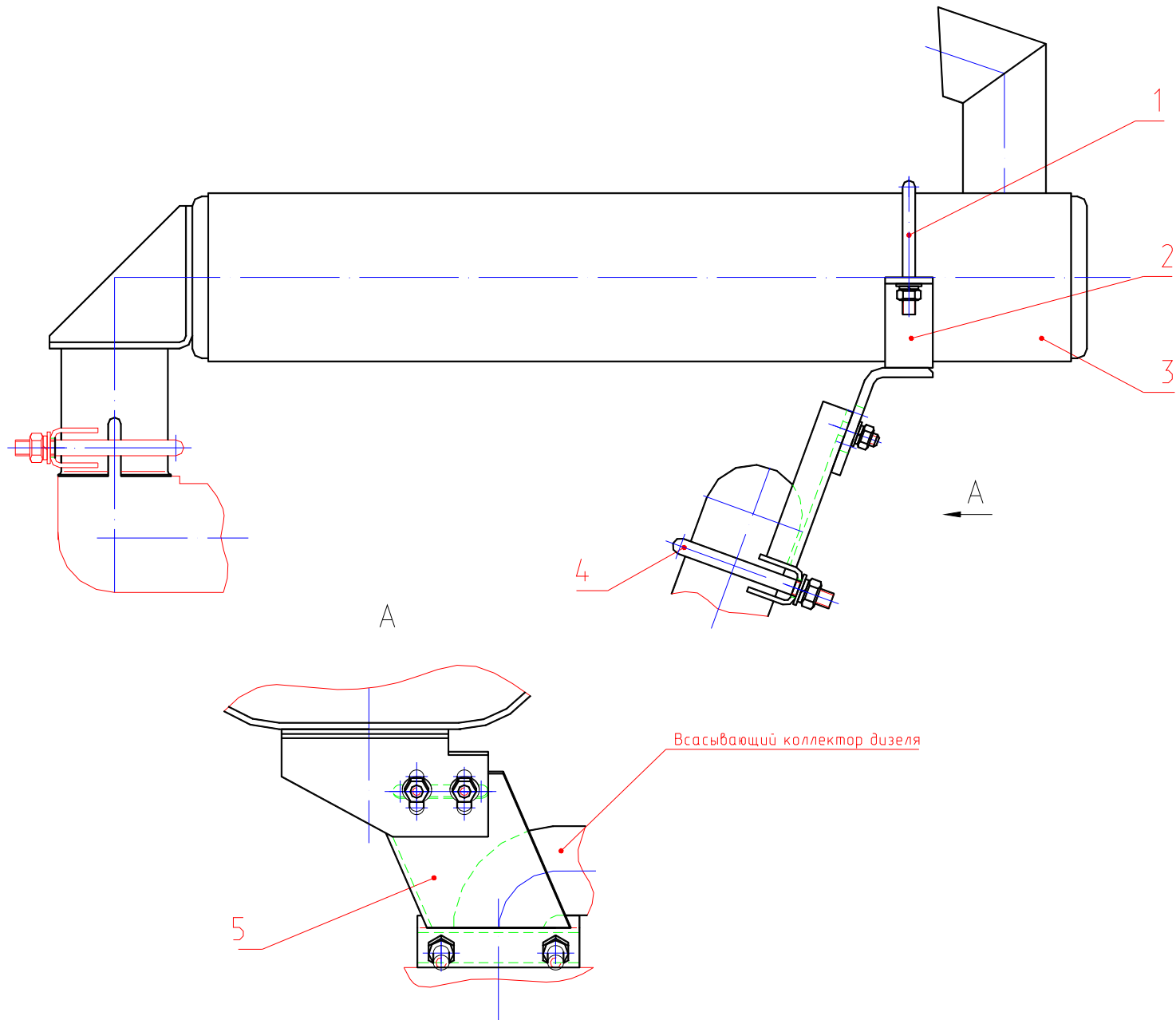


Рис. 66 Установка глушителя  
 Fig. 66 Silencer Installation

Рис. 67 Fig. 67 314-02-03.02.000 Управление двигателем Diesel control

№ поз. Ref. №	Обозначение Designation	Наименование	Name	Количество на одну сб. единицу Qty per assembly unit	№ рисунков Fig. №	Стр. Page
1	312-04-03.50.310	Кронштейн	Bracket	1		
2	312-04-03.50.320	Рычаг	Lever	1		
3	312-04-03.50.330	Оболочка	Casing	1		
4	312-04-03.50.340	Рычаг	Lever	1		
5	312-04-03.51.080	Шланг	Hose	1		
6	312-04-03.50.360	Кронштейн	Bracket	1		
7	13.03.02.030	Рукав	Hose	1		
8	13.03.02.050	Трубопровод	Piping	1		
9	13.80.04.670	Ручка	Lever	1		
10	312-04-03.51.090	Трубопровод	Piping	1		
11	13.03.02.020	Оболочка	Casing	1		
12	314-02-03.02.080	Трубопровод	Piping	1		
15	314-02-03.02.001	Кронштейн	Bracket	1		
16	312-04-03.50.302	Палец	Pin	1		
17	13.03.02.008	Упор	Stop	4		
18	312-20-02.21.006	Головка	Head	1		
19	ЭО-3323.04.02.001	Рычаг	Lever	1		
20	ЭО-3322А.02.03.005	Палец	Pin	3		
21	Э-302-1-2200-03	Диск фрикционный	Disk	1		
22	ЭО-3323.04.02.002	Чашка	Pan	2		
23	ЭО-3322А.02.06.003	Пружина	Spring	1		
24	ЭО-3323.04.02.004	Скоба	Clamp	4		
25	Э-302-1-2200-04	Пружина возвратная	Spring	3		
26	Э-302-1-2200-06	Скоба	Clamp	1		
27	13.03.02.009	Штуцер	Pipe union	2		
28	ЭО-3323.01.90.009	Штуцер	Pipe union	2		
29	312-04-03.51.017	Штуцер	Pipe union	1		
62		Проволока Б-2-1,6 ГОСТ 9398-75 L=2830 мм	Wire	1		
63		Проволока Б-2-1,6 ГОСТ 9398-75 L=2000 мм	Wire	1		



**Рис. 68 Fig. 68 314-60-04.00.000 Установка силовая (гидроаппараты «Bosch-Rexroth»; двигатель Perkins 1104С-44ТА)  
Power Unit («Bosch-Rexroth» hydraulics; «Perkins 1104С-44ТА» engine)**

№ поз. Ref. №	Обозначение Designation	Наименование	Name	Количество на одну сб. единицу Qty per assembly unit	№ рисунков Fig. №	Стр. Page
1	308-20-03.97.000 или 308-20-03.97.000-10	Установка насоса НШ 10	Pump Installation	1	69	168
		Установка насоса НШ 10	Pump Installation	1	70	170
2	314-60-04.04.000	Установка радиаторов	Radiators Installation	1	71	172
3	312-40-04.02.000	Установка компрессора	Compressor Installation	1	72	174
4	314-60-04.06.000	Управление двигателем	Diesel Control	1	73	176
5	1104С-44ТА RJ37836	Двигатель	Diesel Engine	1		
6	314-60-04.03.000	Установка глушителя	Silencer Installation	1	74	178
7	314-60-04.05.000	Установка воздухоочистителя	Air Cleaner Installation	1	75	179
8	312-40-04.01.000-20	Установка насоса (насос «Bosch-Rexroth»)	Pump Installation («Bosch-Rexroth»)	1	76	181
9	312-40-04.00.010	Опора передняя	Front Support	1		
10		Рукав 8х15-1,6 ГОСТ 10362-76 L=2450 мм	Hose	1		
11	314-60-04.00.010	Рукав	Hose	1		
12	ЭО-3322А.23.03.004	Штуцер	Pipe union	1		
13	308-20-03.90.030	Рукав	Hose	1		
14	Э302-1-1600-14	Хомут	Yoke	4		
15	308-20-03.90.020	Опора передняя	Front Support	1		
16	312-40-04.00.020	Втулка опорная	Supporting Bushing	4		
17	312-40-04.00.001 или 20507988.ВГИ.003.000	Амортизатор	Shock Absorber	4		
		Амортизатор	Shock Absorber	4		
18	312-04-03.51.006	Амортизатор	Shock Absorber	4		
19	312-04-03.51.002	Чашка	Pan	4		
20	005-40-03.00.002	Трубка	Pipe	1		
21	22/13-22	Хомут червячный	Worm Yoke	4		
22	003-03-03.00.005	Переходник	Adapter	1		
23		Фильтр-отстойник (поставляется с двигателем)	Filter	1		
24	16.03.14.100	Бачок	Tank	1		
25	16.03.14.003	Крышка	Cover	1		
26	16.03.14.002	Прокладка	Gasket	1		
27	005-04-03.11.019	Кронштейн	Bracket	1		
28		Рукав 8х15-1,6 ГОСТ 10362-76 L=400 мм	Hose	1		
29	312-04-03.51.008	Штуцер	Pipe union	1		
30	23358.14М3	Прокладка	Gasket	1		

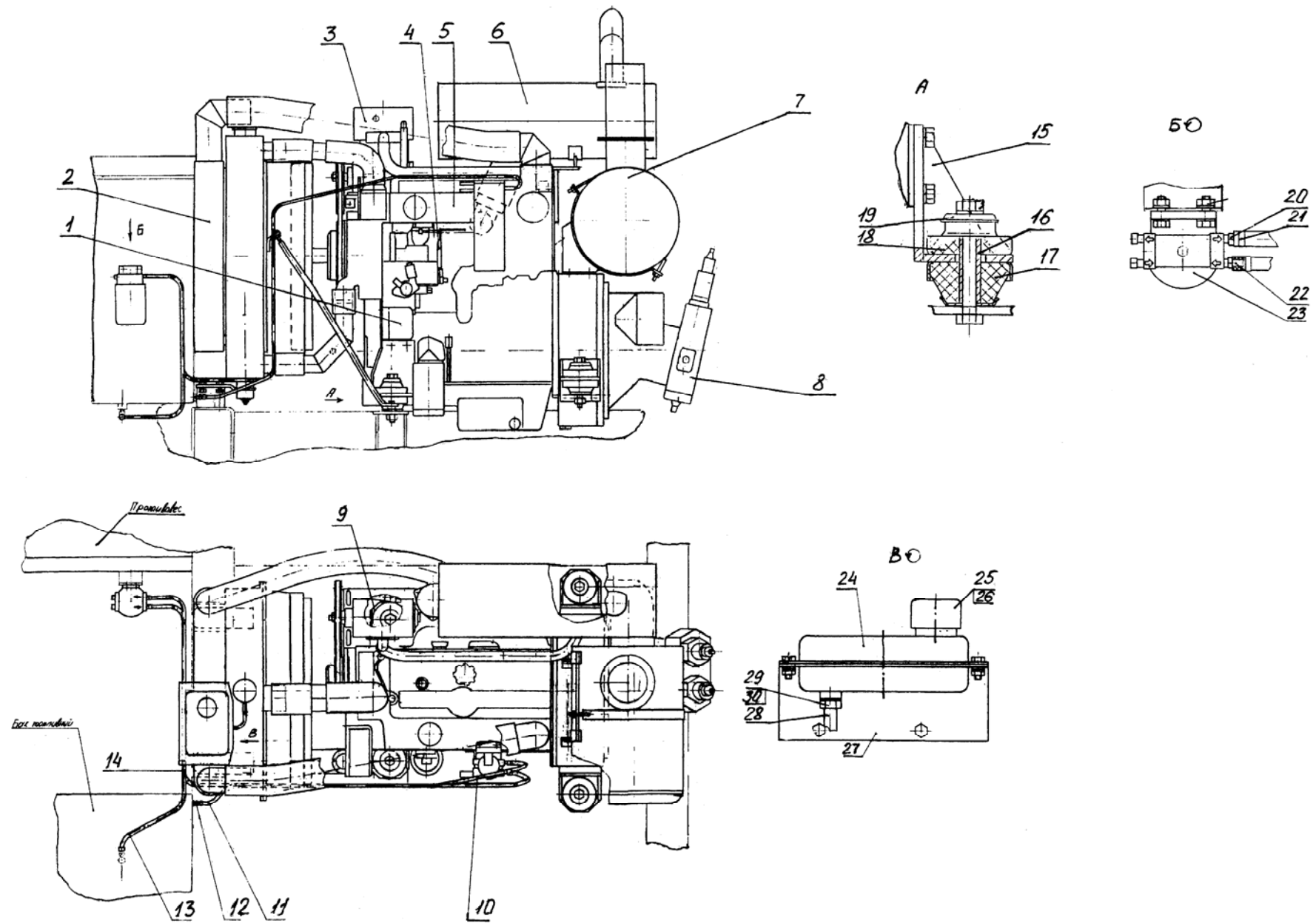


Рис. 68 Установка силовая  
Fig. 68 Power Unit

**Рис. 69 Fig. 69 308-20-03.97.000 Установка насоса НШ 10 Pump Installation**

<b>№ поз. Ref. №</b>	<b>Обозначение Designation</b>	<b>Наименование</b>	<b>Name</b>	<b>Количество на одну сб. единицу Qty per assembly unit</b>	<b>№ рисунков Fig. №</b>	<b>Стр. Page</b>
1	308-20-03.97.010	Вал	Shaft	1		
2	308-20-03.97.003	Прокладка	Gasket	1		
3	308-20-03.97.001	Плита	Plate	1		
4	8338.205	Подшипник	Bearing	1		
5	Э 302А-1-6107-03	Прокладка	Gasket	1		
6	13940.2Б25	Кольцо	Ring	1		
7		Насос шестеренный НШ 10-3 ГСТУ 3-25-180-97	Pump	1		
8	7798.M8-8gx30.88.40X.019	Болт	Bolt	4		
9	6402.8.65Г.019	Шайба	Washer	4		
10	11738.M10-8gx45.88.40X.019	Винт	Screw	4		
11	6402.10.65Г.019	Шайба	Washer	4		



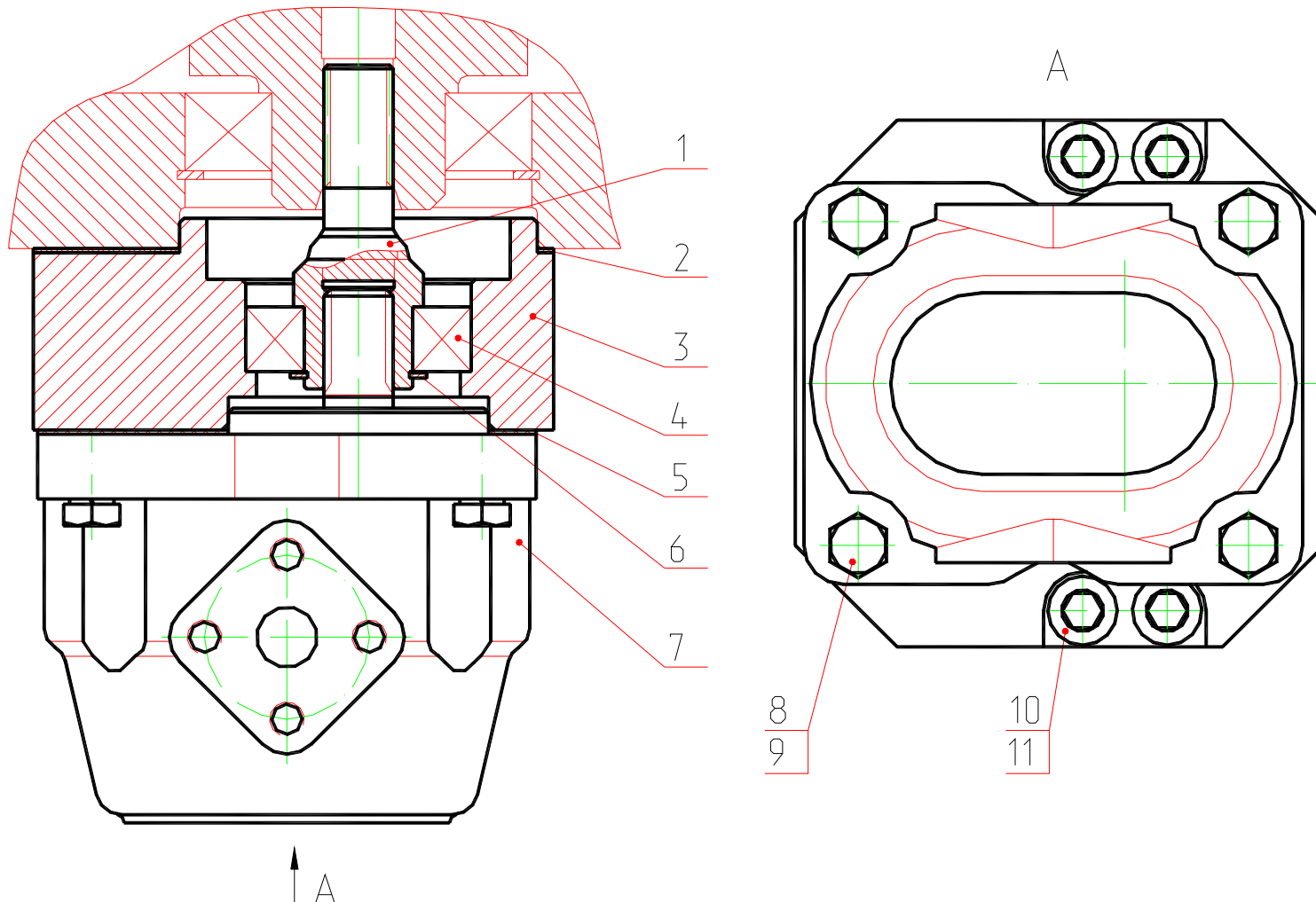


Рис. 69 Установка насоса НШ 10  
 Fig. 69 Pump Installation

**Рис. 70 Fig. 70 308-20-03.97.000-10 Установка насоса НШ 10 Pump Installation**

<b>№ поз. Ref. №</b>	<b>Обозначение Designation</b>	<b>Наименование</b>	<b>Name</b>	<b>Количество на одну сб. единицу Qty per assembly unit</b>	<b>№ рисунков Fig. №</b>	<b>Стр. Page</b>
1	308-20-03.97.012-10	Вал	Shaft	1		
2	308-20-03.97.003	Прокладка	Gasket	1		
3	308-20-03.97.011-10	Втулка	Gasket	1		
4	308-20-03.97.001	Плита	Plate	1		
5	8338.205	Подшипник	Bearing	1		
6	Э 302А-1-6107-03	Прокладка	Gasket	1		
7	13940.2Б25	Кольцо	Ring	1		
8		Насос шестеренный НШ 10-3 ГСТУ 3-25-180-97	Pump	1		
9	7798.М8-8gx35.58.019	Болт	Bolt	4		
10	6402.8.65Г.019	Шайба	Washer	4		
11	11371.С8.01.019	Шайба	Washer	4		
12	11738.М10-8gx45.88.40Х.019	Винт	Screw	4		
13	6402.10.65Г.019	Шайба	Washer	4		

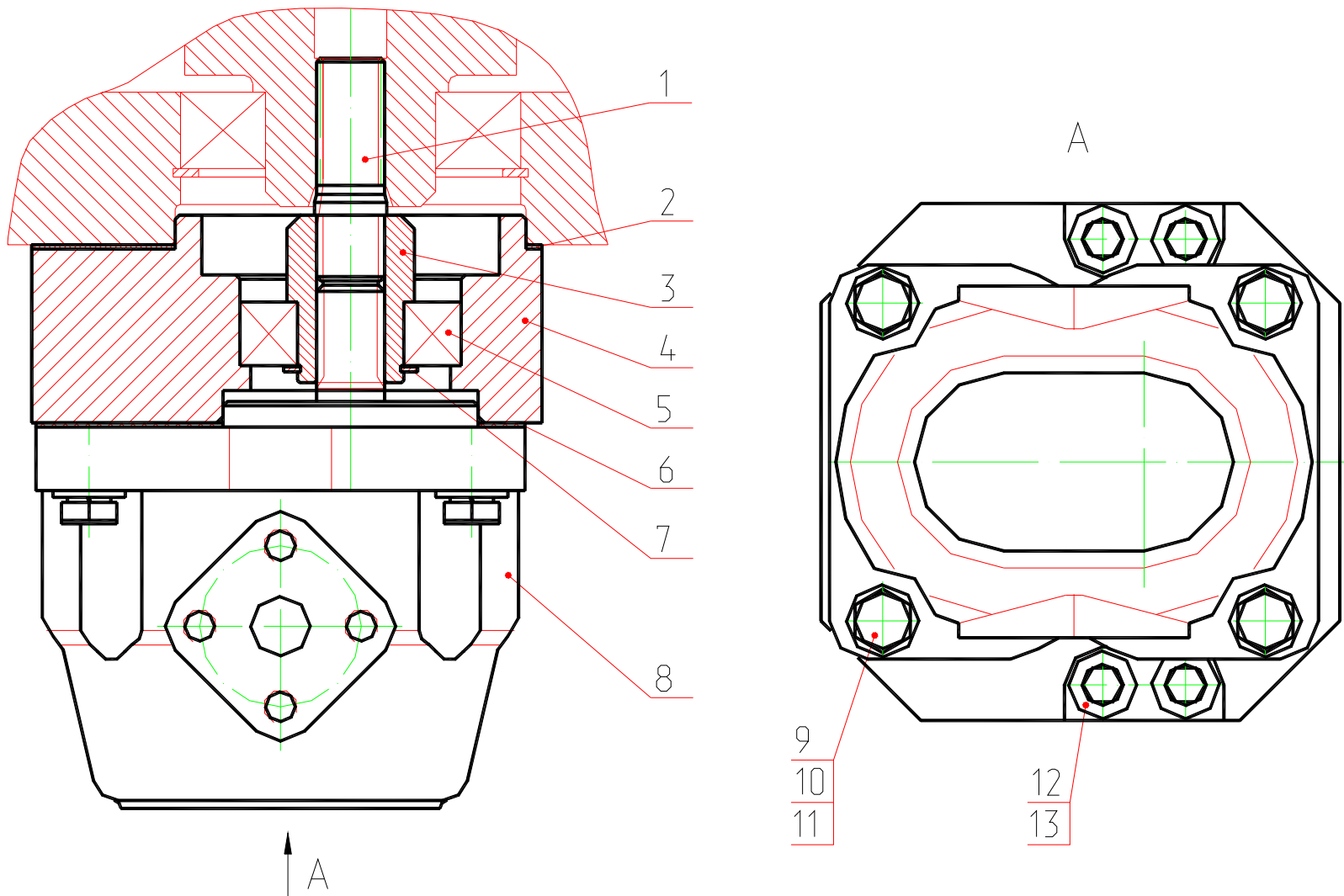


Рис. 70 Установка насоса НШ 10  
 Fig. 70 Pump Installation

**Рис. 71 Fig. 71 314-60-04.04.000 Установка радиаторов Radiators' Installation**

№ поз. Ref. №	Обозначение Designation	Наименование	Name	Количество на одну сб. единицу Qty per assembly unit	№ рисунков Fig. №	Стр. Page
1	95/77-95	Хомут червячный	Worm Yoke	8		
2	П-09-05	Муфта турбокомпрессора	Turbocompressor Clutch	4		
3	65/50-65	Хомут червячный	Worm Yoke	8		
4		Рукав 50x61,5-1,6 ГОСТ 10362-76 L=100 мм	Hose	2		
5	314-60-04.04.140	Труба в сборе	Pipe, assembled	1		
6	314-60-04.04.002	Втулка	Bushing	1		
7	52-1101070	Шланг	Hose	1		
8	314-60-04.04.150	Труба в сборе	Pipe, assembled	1		
9	314-60-04.04.130	Труба в сборе	Pipe, assembled	1		
10	75/58-75	Хомут червячный	Worm Yoke	2		
11	П-17-03	Рукав средний	Medial Hose	1		
12	314-60-04.04.004	Прокладка	Gasket	4		
13	314-60-04.04.010	Растяжка	Rod	1		
14	314-60-04.04.050	Угольник	Angle Bar	1		
15		Рукав 50x61,5-1,6 ГОСТ 10362-76 L=220 мм	Hose	1		
16	314-60-04.04.003-10	Диффузор	Diffuser	1		
17	314-60-04.04.020	Планка	Plank	1		
18	314-60-04.04.020-10	Планка	Plank	1		
19	РВ-ОН8-ЕК-14	Радиатор (г. Минск)	Radiator	1		
20	314-60-04.04.006	Планка	Plank	1		
21	314-60-04.04.005	Стойка	Post	1		

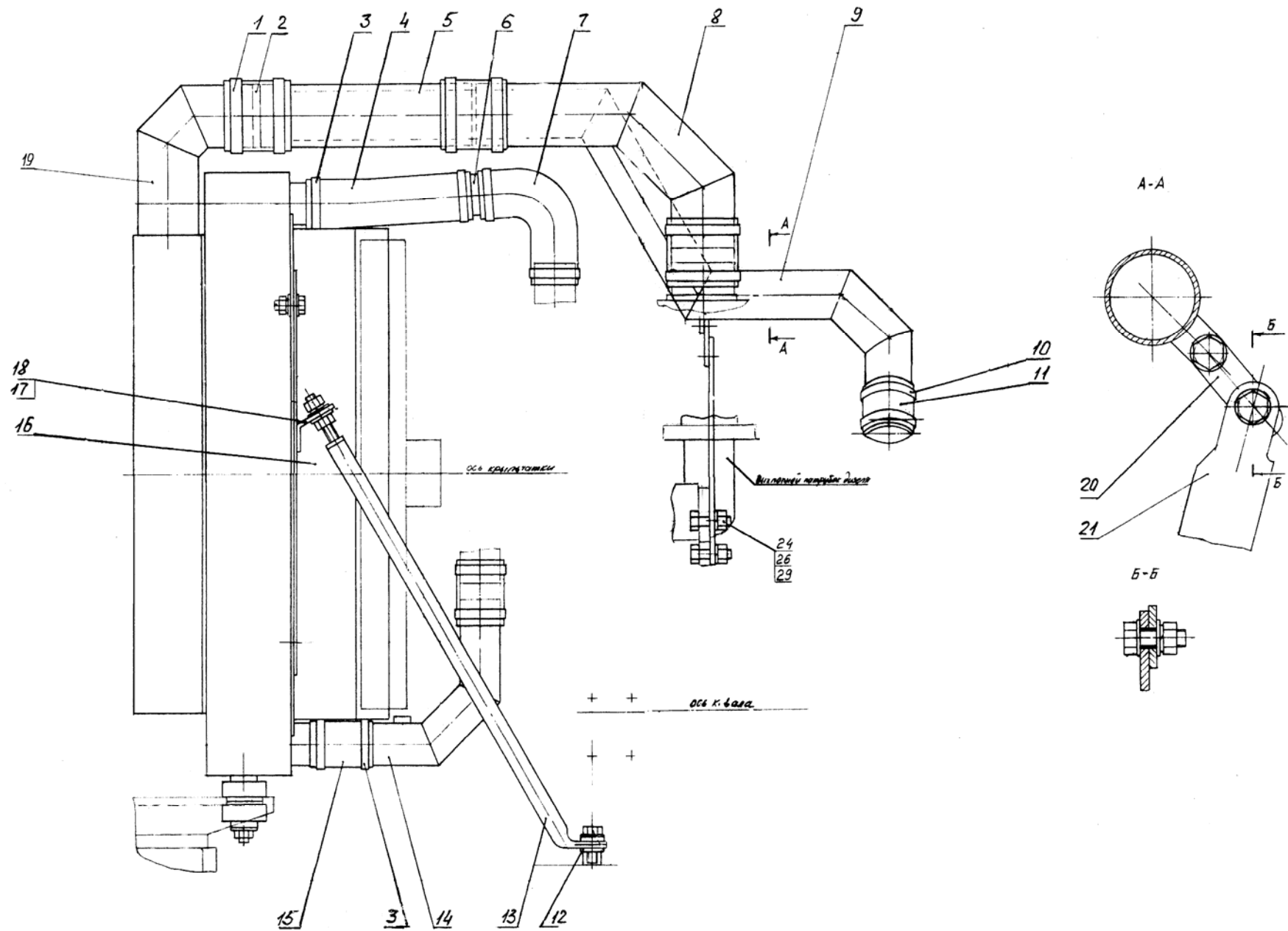


Рис. 71 Установка радиаторов  
Fig. 71 Radiators' Installation

**Рис. 72 Fig. 72 312-40-04.02.000 Установка компрессора Compressor Installation**

№ поз. Ref. №	Обозначение Designation	Наименование	Name	Количество на одну сб. единицу Qty per assembly unit	№ рисунков Fig. №	Стр. Page
1	005-40-03.06.010	Кронштейн	Bracket	1		
2	005-40-03.06.030	Натяжник	Tensioner	2		
3	005-40-03.06.040	Кожух	Casing	1		
5	312-40-04.02.010	Патрубок	Pipe-branch	1		
8	312-40-04.02.001	Угольник	Angle Bar	1		
10	005-40-03.06.001	Плита	Plate	1		
11	005-04-03.06.002	Шкив	Pulley	1		
14	308-20-03.92.002	Прокладка	Gasket	1		
15	308-20-03.92.004	Угольник	Angle Bar	2		
16	308-20-03.92.005	Кольцо	Ring	1		
17	308-20-03.92.006	Штуцер	Pipe-union	1		
18	308-20-03.92.007	Штуцер	Pipe-union	1		
19	308-20-03.92.008	Штуцер	Pipe-union	1		
20	308-20-03.92.071	Штуцер	Pipe-union	2		
21	308-20-03.92.073	Кольцо	Ring	1		
29	ЭО-3322А.09.40.005	Пробка	Plug	1		
40		Ремень 1кл-1-11x10-1775 ГОСТ 5813-93	Strap	1		
47	4331-35009009-11	Компрессор	Compressor	1		
48	22/13-22	Хомут червячный	Worm Yoke	8		
49	40/26-38	Хомут червячный	Worm Yoke	8		
54		Рукав 6x14-1,6 L=1350 мм ГОСТ 10362-76	Hose	1		
55		Рукав 10x17.5-1,47 L=1200 мм ГОСТ 10362-76	Hose	1		
56		Рукав 10x17.5-1,47 L=1500 мм ГОСТ 10362-76	Hose	1		
57		Рукав 10x17.5-1,47 L=500 мм ГОСТ 10362-76	Hose	1		
60		Рукав 25x35-1,6 L=850 мм ГОСТ 10362-76	Hose	1		

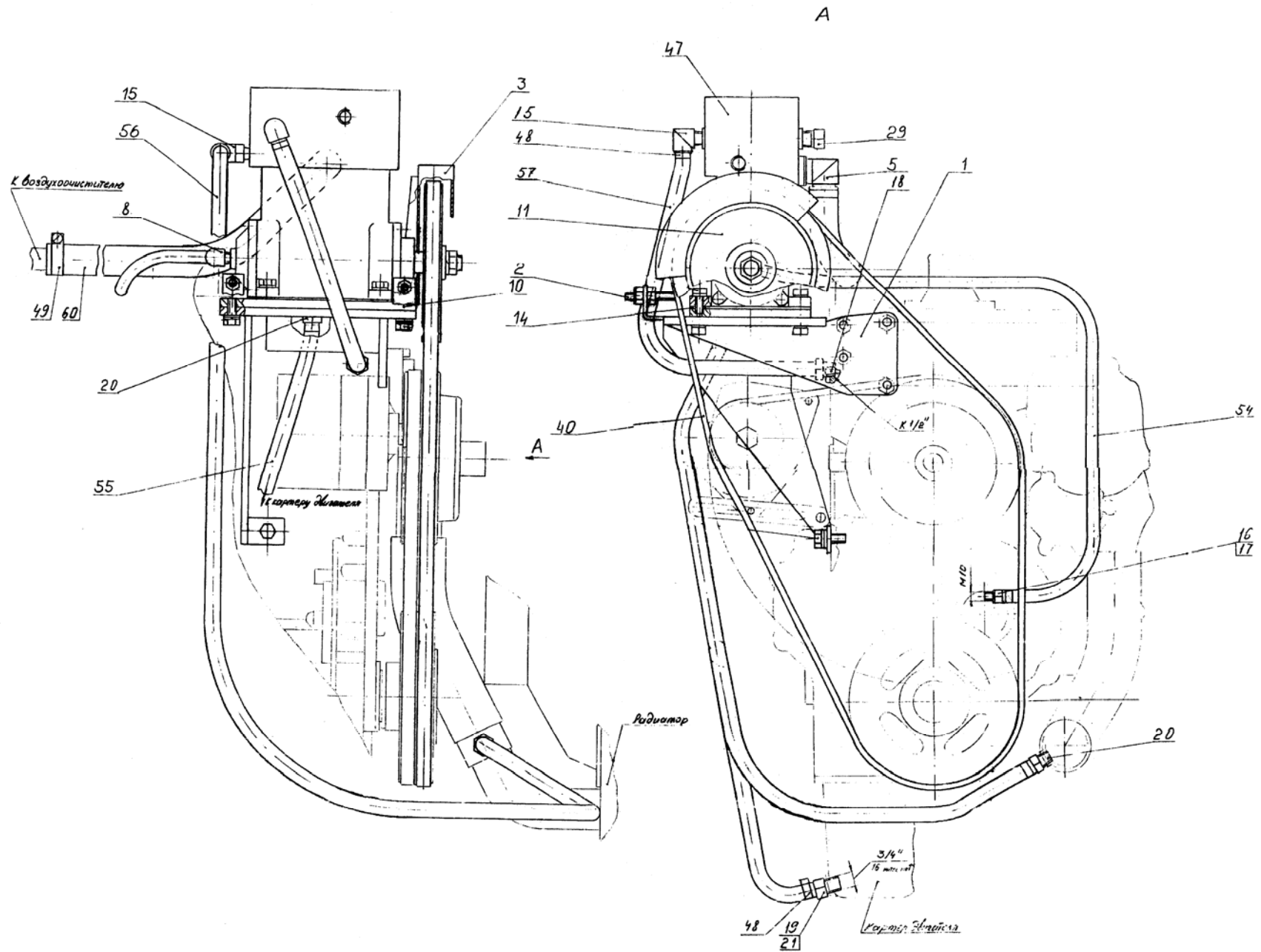


Рис. 72 Установка компрессора  
 Fig. 72 Compressor Installation

Рис. 73 Fig. 73 314-60-04.06.000 Управление двигателем Diesel control

№ поз. Ref. №	Обозначение Designation	Наименование	Name	Количество на одну сб. единицу Qty per assembly unit	№ рисунков Fig. №	Стр. Page
1	13.80.04.670	Ручка	Lever	1		
2	13.03.02.005	Планка	Plank	1		
3	Э302-1-2200-04	Пружина возвратная	Spring	1		
4	7798.ВМ6-6gx16.58.019	Болт	Bolt	4		
5	005-40-03.07.002	Держатель	Holder	1		
6	005-01-03.10.006	Втулка предохранительная	Safety Bushing	1		
7	5915.М6-6Н.5.016	Гайка	Nut	3		
8	314-60-04.06.001	Планка	Plank	1		
9	13.03.02.008	Упор	Stop	1		
10	312-04-03.50.330	Оболочка	Casing	1		
11		Проволока Б-2-1,6 ГОСТ 9389-75 L=2800мм	Wire	1		
12	312-04-03.50.320	Рычаг	Lever	1		
13	312-04-03.50.310	Кронштейн	Bracket	1		
14	ЭО-3323.04.02.002	Чашка	Pan	2		
15	ЭО-3322А.02.06.003	Пружина	Spring	1		
16	Э-302-1-2200-03	Диск фрикционный	Disk	1		
17	ЭО-3322А.02.03.005	Палец	Pin	1		



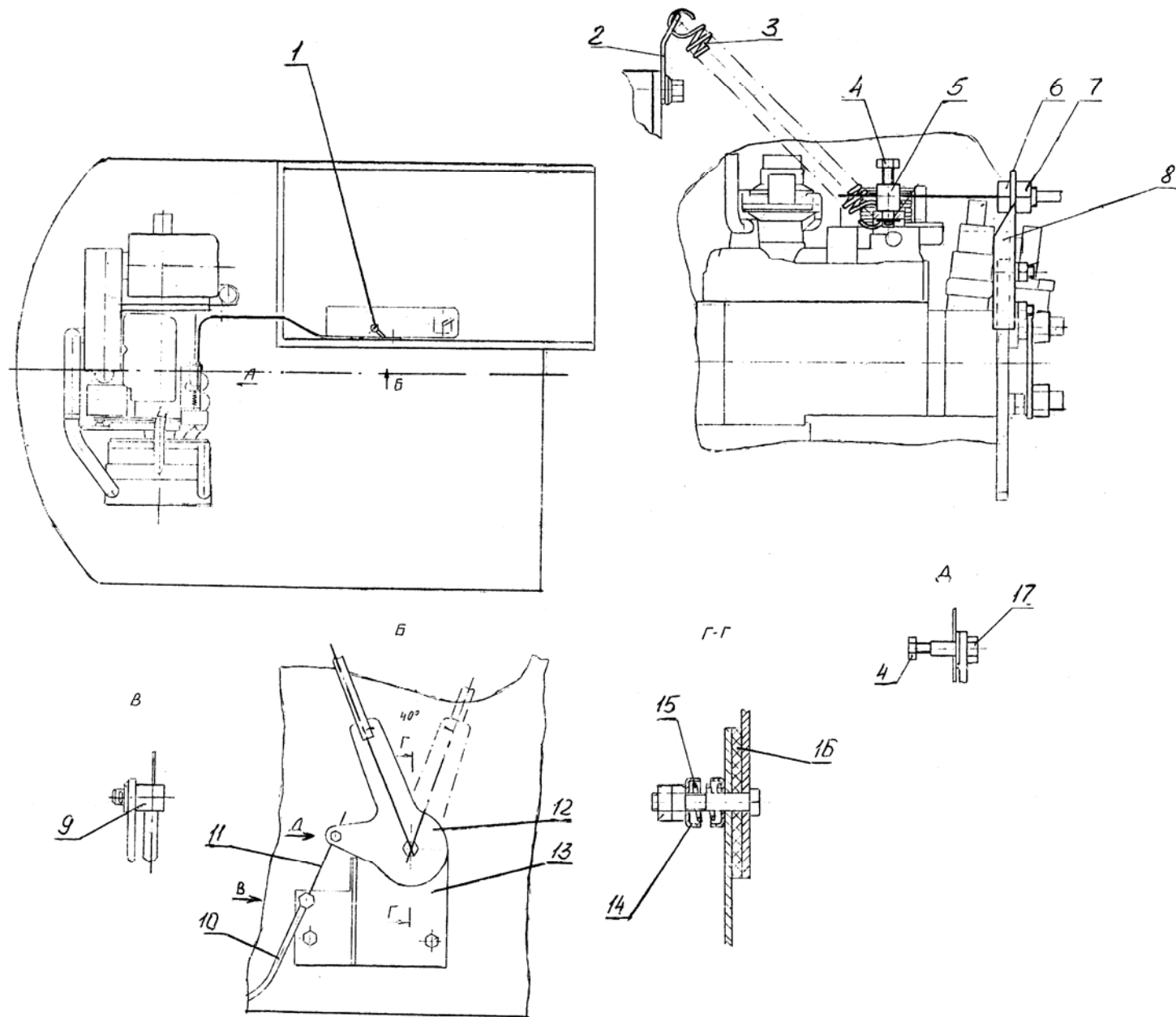


Рис. 73 Управление двигателем  
Fig. 73 Diesel control

Рис. 74 Fig. 74 314-60-04.03.000 Установка глушителя Silencer Installation

№ поз. Ref. №	Обозначение Designation	Наименование	Name	Количество на одну сб. единицу Qty per assembly unit	№ рисунков Fig. №	Стр. Page
1	314-60-04.03.100	Глушитель	Silencer	1		
2	314-60-04.03.200	Кронштейн	Bracket	1		
3	314-60-04.03.001	Прокладка	Gasket	1		

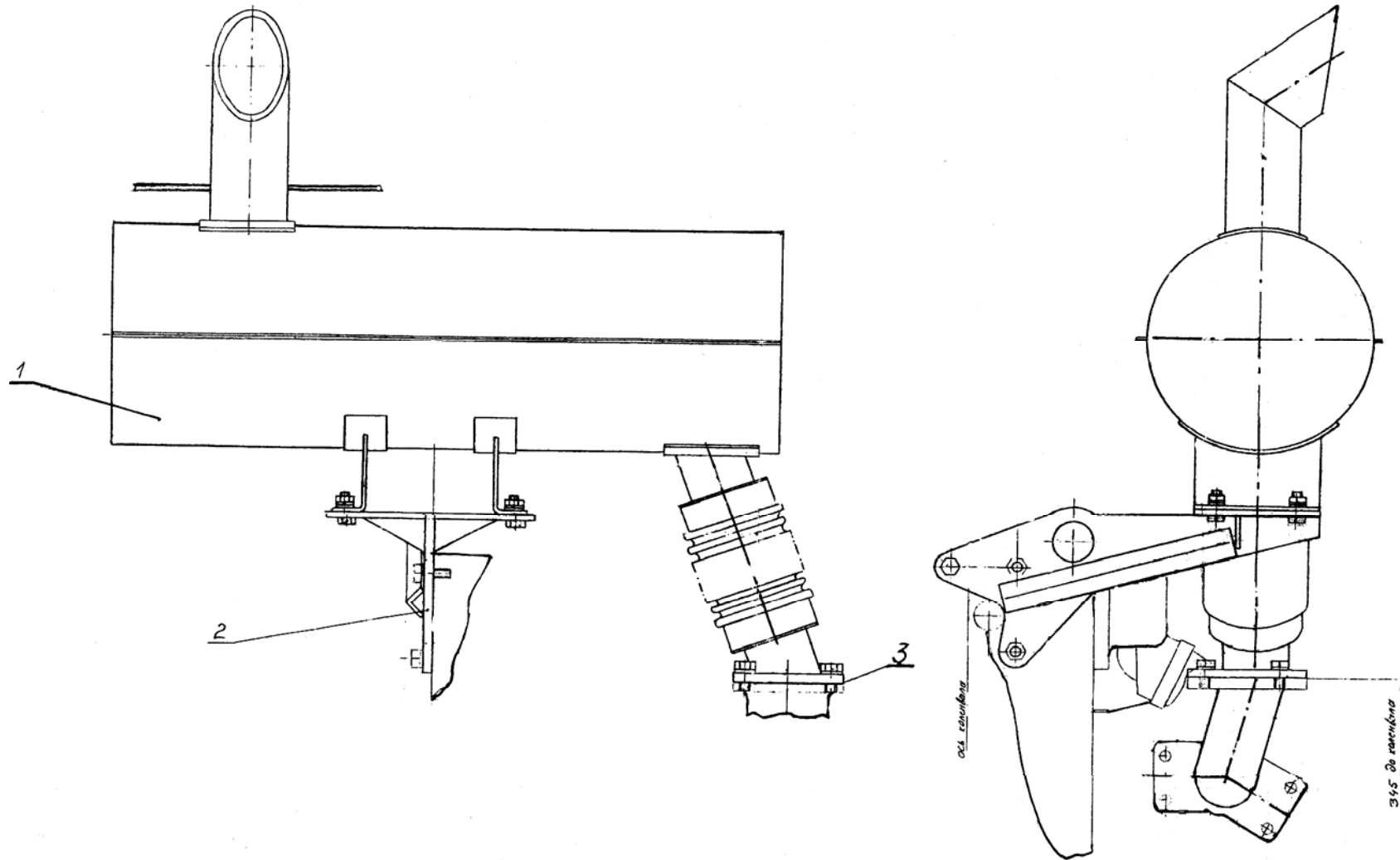


Рис. 74 Установка глушителя  
Fig. 74 Silencer Installation

**Рис. 75 Fig. 75 314-60-04.05.000 Установка воздухоочистителя Air Cleaner Installation**

№ поз. Ref. №	Обозначение Designation	Наименование	Name	Количество на одну сб. единицу Qty per assembly unit	№ рисунков Fig. №	Стр. Page
1	314-60-04.05.006	Патрубок	Pipe-branch	1		
2	314-60-04.05.700	Переходник	Adapter	1		
3	3105-1109192	Гофра	Goffer	1		
4	95/77-95	Хомут червячный	Worm Yoke	2		
5	314-60-04.05.001	Втулка	Bushing	1		
6	005-04-03.19.001	Пружина	Spring	1		
7	314-60-04.05.600	Держатель	Holder	1		
8	ЭО-3323.01.90.009	Штуцер	Pipe union	1		
9	314-60-04.05.400	Трубка	Pipe	1		
10	314-60-04.05.005	Планка	Plank	1		
11	314-60-04.05.003	Гайка	Nut	1		
12	314-60-04.05.002	Штуцер	Pipe union	1		
13		Индикатор засоренности ИЗВ-700, штуцер резьбовой ТУ 25-02.749-75	Indicator	1		
14	139/104-138	Хомут червячный	Worm Yoke	3		
15	314-60-04.05.200	Хомут	Yoke	1		
16	442Д-12с2	Воздухоочиститель	Air Cleaner	1		
17	МАЗ 5551-1109375-11	Рукав	Hose	1		

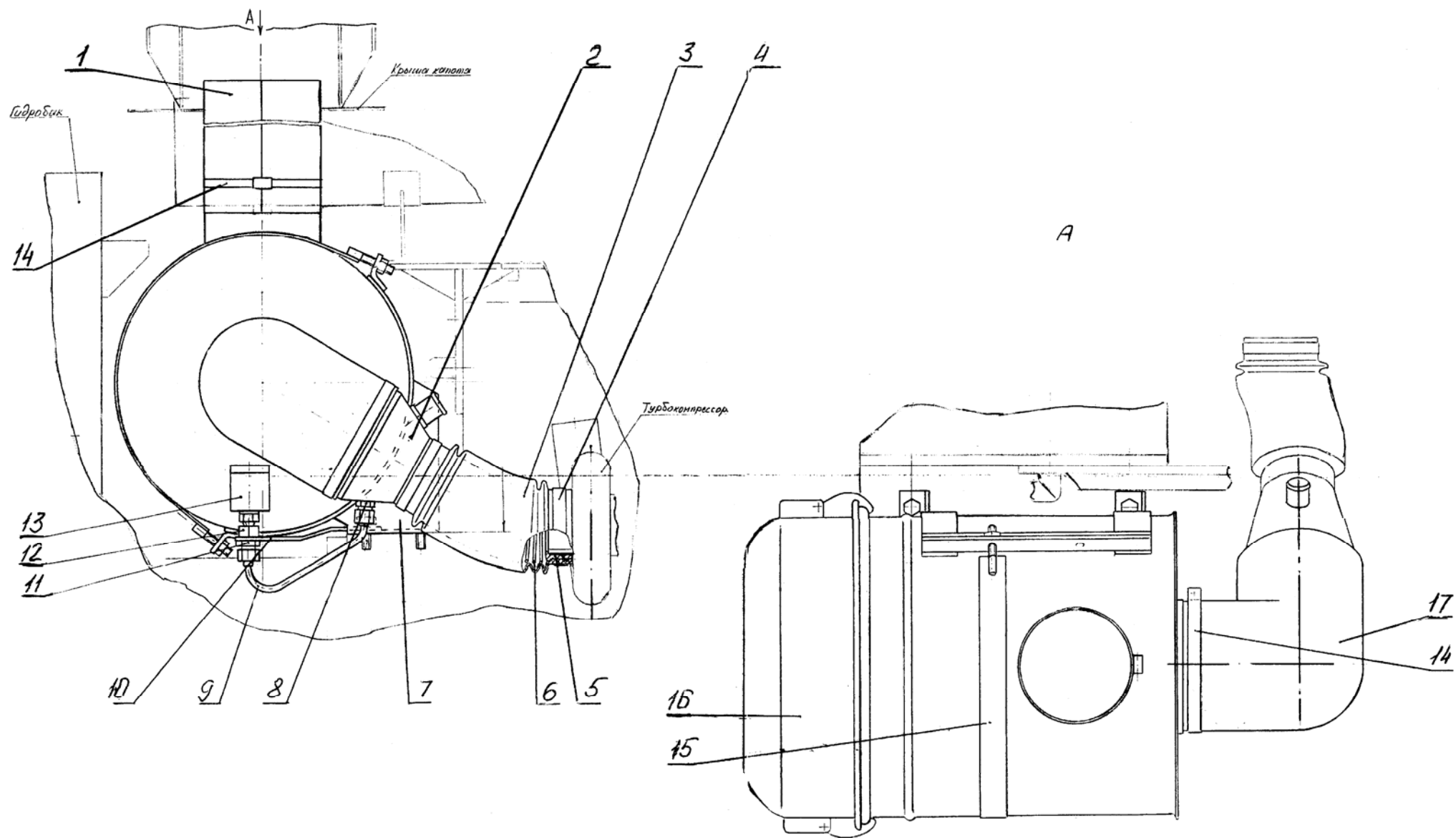


Рис. 75 Установка воздухоочистителя  
 Fig. 75 Air Cleaner Installation

**Рис. 76 Fig. 76 312-40-04.01.000-20 Установка насоса Pump Installation**

<b>№ поз. Ref. №</b>	<b>Обозначение Designation</b>	<b>Наименование</b>	<b>Name</b>	<b>Количество на одну сб. единицу Qty per assembly unit</b>	<b>№ рисунков Fig. №</b>	<b>Стр. Page</b>
1	308-20-03.91.010	Диск демпферный	Connecting disk	1		
2	6402.10.65Г.016	Шайба	Washer	26		
3	308-20-03.91.004	Болт	Bolt	6		
4	308-20-03.91.002	Кольцо	Ring	1		
5	312-40-04.01.001	Фланец	Flange	1		
6	308-20-03.91.003	Болт	Bolt	8		
7	A8V055LAOH2/61R1- NZG05K010+ZP11	Насос (70 kW)	Pump	1		
8	11738.M10-6gx25.58.016	Винт	Screw	12		
9	7798.BM10-6gx35.58.016	Болт	Bolt	10		
10	7798.BM12-6gx35.58.016	Болт	Bolt	8		
11	6402.12.65Г.016	Шайба	Washer			
12	312-40-04.01.010	Опора задняя	Rear Support	2		

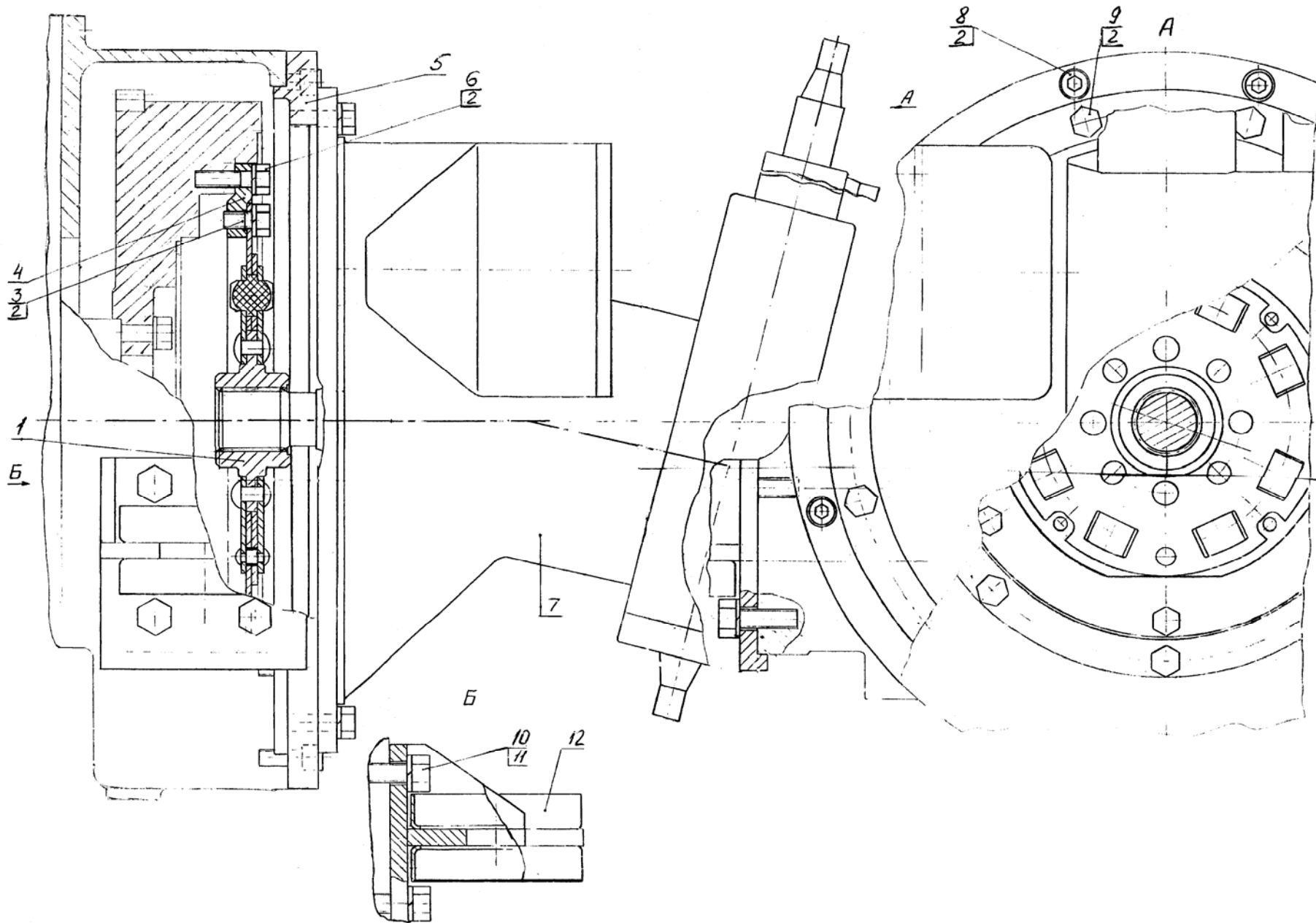


Рис. 76 Установка насоса  
 Fig. 76 Pump Installation

**Рис. 77 Fig. 77 314-60-87.60.000 Установка подогревателя и отопителя Preheater and Cab Heater Installation**

№ поз. Ref. №	Обозначение Designation	Наименование	Name	Количество на одну сб. единицу Qty per assembly unit	№ рисунков Fig. №	Стр. Page
1	314-60-87.60.010	Переходник	Adapter	1		
2	710-00-87.50.100	Бачок топливный	Fuel tank	1		
3	225-10-87.25.300	Кронштейн	Bracket	1		
4	314-60-87.60.001	Переходник	Adapter	1		
7	314-60-87.60.002	Рукав 16-1,0-ВГ ТУ 38105.1731-86 L=600 мм	Hose L=600 mm	1		
8	314-60-87.60.003	Рукав 16-1,0-ВГ ТУ 38105.1731-86 L=800 мм	Hose L=800 mm	2		
9	314-60-87.60.004	Рукав 16-1,0-ВГ ТУ 38105.1731-86 L=900 мм	Hose L=900 mm	2		
10	314-60-87.60.005	Рукав 16-1,0-ВГ ТУ 38105.1731-86 L=1000 мм	Hose L=1000 mm	2		
11	314-60-87.60.006	Ограждение	Barrier	1		
12	225-10-87.25.010	Скоба	Clamp	1		
13	314-02-87.60.001	Кронштейн	Bracket	1		
14	225-40-87.25.001	Тройник	Tee-joint	1		
15	225-40-87.25.002	Тройник	Tee-joint	1		
16	318-16-87.00.002	Ниппель	Nipple	1		
17	ЭО-3123.31.12.302	Штуцер	Pipe union	2		
19	16.03.14.002	Прокладка	Gasket	1		
20	16.03.14.003	Крышка	Cover	1		
21	13.01.12.003	Тройник	Tee-joint	2		
22	ЭО-3322А.24.01.014	Заглушка	Plug	1		
23	Э302-1-1600-14 или 25.1801.02.00	Хомут Хомут 5x200	Yoke Yoke	12 12		
24	ЭО-3322А.09.40.004	Пробка	Plug	1		
29	5915.М6-6Н.5.016	Гайка	Nut	1		
32	6402.6.65Г.016	Шайба	Washer	14		
33	6402.8.65Г.016	Шайба	Washer	11		
36	11371.С6.01.019	Шайба	Washer	14		
38	23358.14М3	Прокладка	Gasket	2		
39	ОСТ37-001-240.ВС-11	Кран	Drain cock	2		
40	ОСТ 37-001-240.ПП6-1	Кран	Cock	1		
41	ОСТ 37-001-240.ПП-7 или ПП-7-1	Кран	Cock	2		
42	25/16-25	Хомут червячный	Worm Yoke			
44	ZENITH-8000 (12 В)	Отопитель	Cab heater	1		
46	HYDRONIC 10 (12 В) мод.25.2081.01.00.00*	Жидкостный подогреватель с блоком управления, водяным насосом, кронштейном	Engine Preheater	1		
47	25.1894.45.00.00*	Дозировочный насос со встроенным топливным фильтром	Pump with fuel filter	1		
48	25.1806.80.01.00*	Глушитель	Silencer	1		
49	25.1816.80.08.00*	Гибкий газоотводящий шланг Ø30 мм L=1300 мм	Flexible gas outlet hose Ø30 мм L=1300 mm	1		
50	25.1786.80.02.00*	Глушитель на входе	Inlet silencer	1		
51	20.1673.80.00.01*	Шланг водяной	Water hose	1		
52	20.1673.80.00.03*	Шланг водяной	Water hose	1		

№ поз. Ref. №	Обозначение Designation	Наименование	Name	Количество на одну сб. единицу Qty per assembly unit	№ рисунков Fig. №	Стр. Page
55	360.75.350*	Шланг топливный L=500 мм	Fuel hose L=500 mm	1		
56	360.75.300*	Шланг топливный L=100 мм	Fuel hose L=100 mm	1		
57	090.31.101*	Трубка 6x1	Piping 6x1	1		
58	090.31.117*	Трубка 4x1	Piping 6x1	1		
59	152.10.061*	Хомуты для глушителя	Yokes for silencer	3		
60	10.2065.02.00.32*	Хомуты для водяных шлангов и глушителя на входе	Yokes for water hoses and inlet silencer	5		
61	10.2063.00.90.98*	Хомуты для топливных шлангов	Yokes for fuel hoses	4		
62	10.2063.01.10.98*	Хомуты для топливных шлангов	Yokes for fuel hoses	4		
63	22.1000.50.06.00*	Скоба крепления дозирующего насоса	Clamp	1		
64	152.10.049*	Хомут	Yoke	2		
67	7798.M6-6gx20.58.016*	Болт	Bolt	2		
68	7798.M6-6gx25.58.016*	Болт	Bolt	1		
69	7798.M8-6gx20.58.016*	Болт	Bolt	4		
70	7798.M8-6gx25.58.016*	Болт	Bolt	5		

\* - монтажный комплект, поставляется с подогревателем HYDRONIC 10 (24 В).



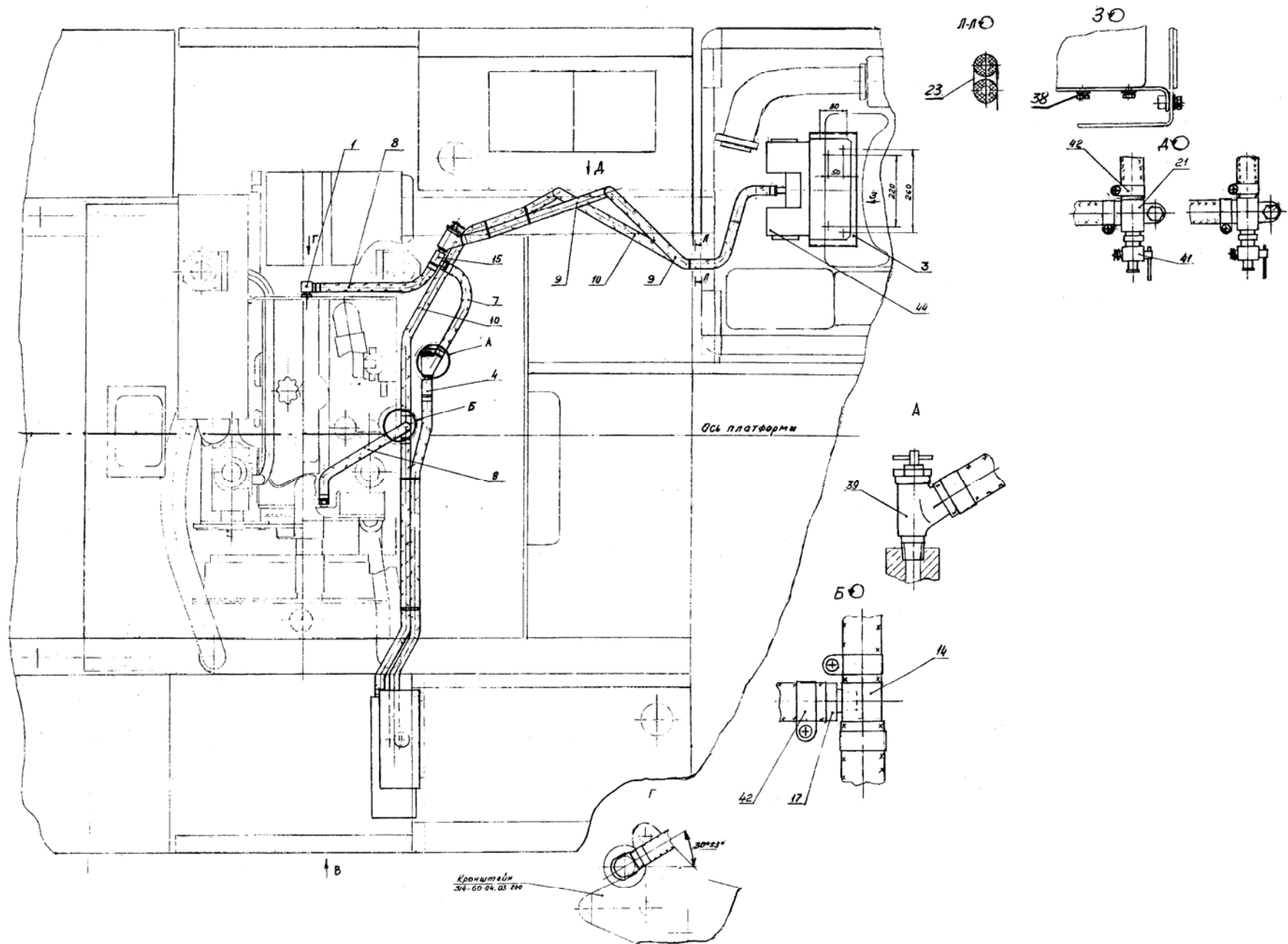


Рис. 77.1 Установка подогревателя и отопителя  
 Fig. 77.1 Preheater and Cab Heater Installation

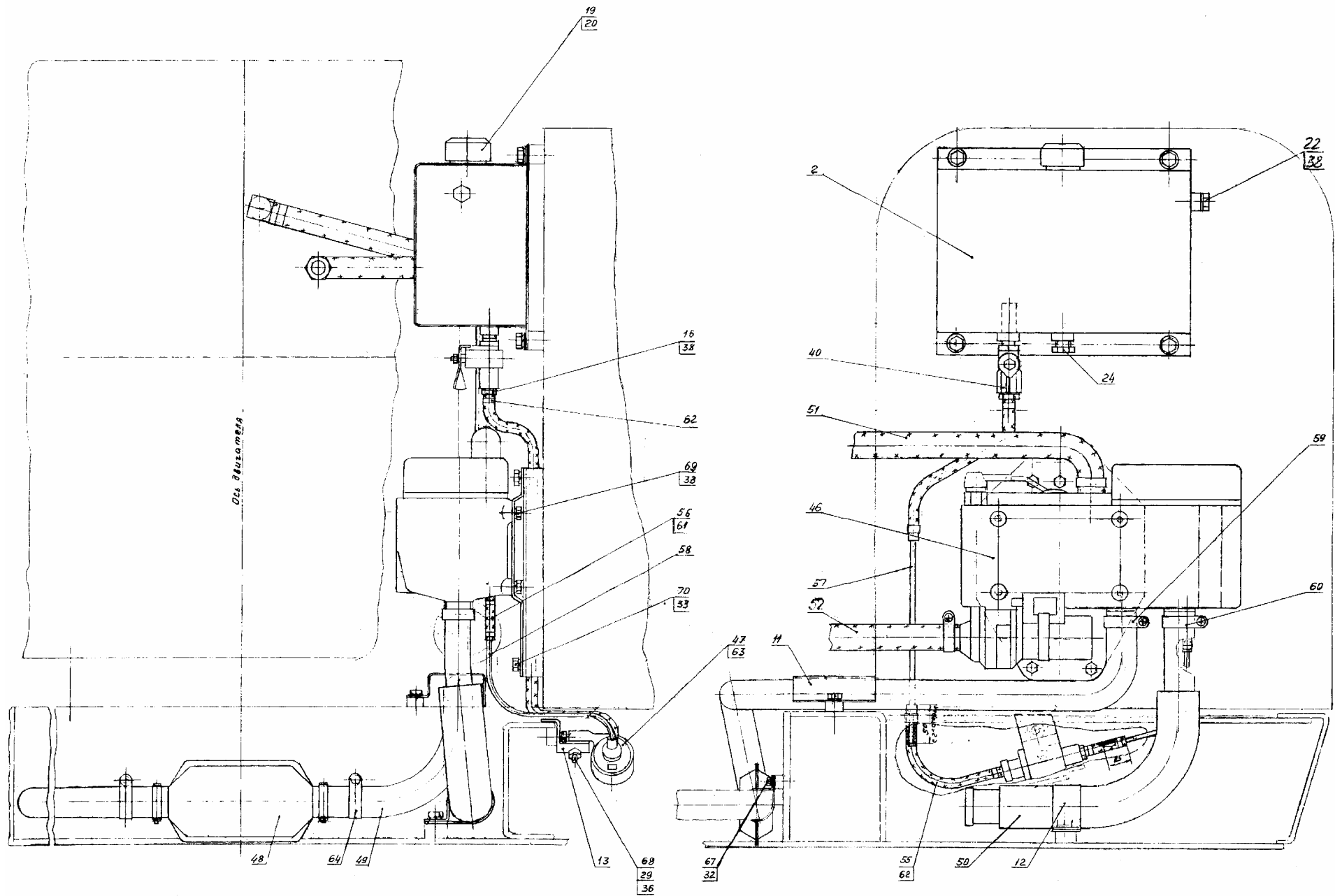


Рис. 77.2 Установка подогревателя и отопителя  
 Fig. 77.2 Preheater and Cab Heater Installation